

# Mätteknik för koldioxidutsläpp

– principer och kostnader för övervakning  
inom ramen för EU:s system för handel  
med utsläppsrätter för koldioxid

Peter Lau, Lennart Gustavsson,  
Bertil Magnusson, Gunn-Mari Löfdahl

**Mätteknik för koldioxidutsläpp**  
– principer och kostnader för  
övervakning inom ramen för  
EU:s system för handel med ut-  
släppsrätter för koldioxid

SP Rapport 2004:30  
Reviderad 2005-12-02  
Mätteknik  
Borås 2004

## Abstract

### **Measuring Technique for emission of carbon dioxide – principles and costs for monitoring within the framework of the EU Emissions Trading Scheme.**

The report describes different methods to monitor the variables, used to calculate the emission of carbon dioxide, within the framework of the Emissions Trading Scheme. All factors such as the amount of material (e.g. fuel used from supply data or measurement), the thermal value, transition- or emission factor and any oxidation factor of the material, are discussed.

The main part of the report, chapters 3 – 5, deals with the measurements of the so called activity data, i.e. primarily the amount of fuel and carbonaceous materials which will result in CO<sub>2</sub>- emission, and which is introduced to, or which is the result of a process in the form of a product. A background regarding metrological aspects is given, primarily how the uncertainty of the different monitoring levels of the reported CO<sub>2</sub>-values, can be met.

Chapter 6 deals with the thermal value, transition- or emission factor and the oxidation factor.

As a conclusion from putting together this report, we can verify that there are many different types of scales and flow-meters (for liquids) that technically have the potential to determine the amount of fuel/material with sufficiently low measurement uncertainty, even to reach the highest verification level of 1 %. But to make this work in practice, a number of requirements must be met. The measuring instruments must be installed and maintained in such a way that the capability of the instruments really is utilized. In many cases, there must also be routines on how to handle the results from the measurements, including e.g. correction for temperature etc.

A tip for those that quickly wish to find vital information is to use the compilations that can be found as figures in the report. In the compilation over "Conditions" in [Figure 3](#), Chapter 4, information on the prerequisites that must be met for the measuring instrument related to the different verification (uncertainty) levels, is compiled in one diagram, with codes referring to short descriptions.

Regarding the choice of instrument, essential data is compiled in [Figure 4](#) and [Figure 5](#), Chapter 5, e.g. regarding area of use and related costs.

Key words: Activity Data, Measurement Uncertainty, Carbon Dioxide, Emissions Trading Scheme, Measuring Technique

**SP Sveriges Provnings- och  
Forskningsinstitut**  
SP Rapport 2004:30  
ISBN 91-85303-06-2  
ISSN 0284-5172  
Borås 2004

**SP Swedish National Testing and  
Research Institute**  
SP Report 2004:30

Postal address:  
Box 857,  
SE-501 15 BORÅS, Sweden  
Telephone: +46 33 16 50 00  
Telex: 36252 Testing S  
Telefax: +46 33 13 55 02  
E-mail: info@sp.se

# Innehållsförteckning

<b>Abstract</b>	<b>2</b>
<b>Innehållsförteckning</b>	<b>3</b>
<b>Förord</b>	<b>5</b>
<b>Sammanfattning</b>	<b>6</b>
<b>1 Inledning</b>	<b>7</b>
1.1 Bakgrund	7
1.2 Syfte och avgränsningar	7
1.3 Genomförande	8
1.4 Disposition	8
<b>2 Krav på mätosäkerhet vid mätning</b>	<b>9</b>
2.1 Kort om mätosäkerhet	9
2.2 Mätosäkerhetsexempel i CO <sub>2</sub> övervakningen	9
2.3 Slutsatser för bedömning av olika mätosäkerhetsbidrag och därav följande beslut	10
2.4 Mätosäkerhet och metrologi	10
2.4.1 OIML, EG-direktiv och det legala metrologiska systemet	11
2.4.2 Sveriges tillämpning av legal metrologi	12
2.4.3 MID – mätinstrumentdirektivet	13
2.5 Vågar och vägningsosäkerhet	13
2.6 Flödesmätare och flödes/volymmätosäkerhet	15
2.6.1 Flödesmätare för vätskor	16
2.6.2 Flödesmätare för gaser	18
2.6.3 Vad man vill veta och vad man verkligen mäter	18
2.7 Osäkerhetsbedömningar vid mätning	19
2.7.1 Modell för osäkerhetsbidrag vid vägning	20
2.7.2 Modell för osäkerhetsbidrag vid volym/flödesmätning	21
<b>3 Mätning av aktivitetsdata</b>	<b>23</b>
3.1 Vägning	23
3.1.1 Vägning vid leverans	23
3.1.2 Vägning vid lagerändring	25
3.1.3 Vägning i processen	25
3.2 Volym och massabestämning av vätskor	26
3.2.1 Leverans med tankbåt	26
3.2.2 Leverans med tankbil	26
3.2.3 Leverans med tankvagn	27
3.2.4 Leverans i pipeline	27
3.2.5 Mätning av lagerförändringen	27
3.2.6 Direkt mätning i rör	28
3.3 Volym och massabestämning av gas	28
<b>4 Förslag till åtgärder för att uppfylla osäkerhetsnivåerna</b>	<b>29</b>
<b>5 Mätutrustning för övervakning</b>	<b>32</b>
5.1 Vågar och vägningssystem	37
5.1.1 Lastbilsvåg	37
5.1.2 Järnvägsvåg	37
5.1.3 Plattformsvåg (truckvåg)	38

5.1.4	Bandvåg (konventionell med lastgivare)	38
5.1.5	Massflödesmätare (Coriolis för bulkmaterial)	39
5.1.6	Summerande behållarvåg, Satsrepererande uppvägning	40
5.1.7	Stötplatta (Prallplatte)	40
5.1.8	Skruvvåg (radioaktiv)	41
5.1.9	Loss in weight ( L&W)	42
5.1.10	Hjullastarvåg	42
5.1.11	Radioaktiv Bandvåg	43
5.1.12	Silo- / behållarvåg (Tankvåg)	44
5.1.13	Dynamisk järnvägsvåg	44
5.1.14	Dynamisk fordonsvåg	45
5.2	Flödesmätinstrument (för vätskor)	46
5.2.1	Kolvmätare	46
5.2.2	Ringkolvmätare för oljeprodukter	47
5.2.3	Rotormätare för oljeprodukter	48
5.2.4	Ovaljulsmätare	48
5.2.5	Skruvmätare	49
5.2.6	Coriolismätare för vätskor (brännolja)	50
5.2.7	Ultraljudsmätare för vätskor (brännolja)	51
5.2.8	Turbinmätare	52
5.3	Flödesmätare (gas, naturgas)	53
5.3.1	Turbinmätare (gas)	53
5.3.2	Vridkolvmätare (gas)	53
<b>6</b>	<b>Beräkning av effektivt värmevärde, emissionsfaktorer, samt oxidations/omvandlingsfaktor</b>	<b>54</b>
6.1	Allmänt	54
6.2	Effektivt värmevärde	55
6.3	Provtagning	56
6.4	Analyser	57
6.4.1	Bestämning av fukthalt	57
6.4.2	Bestämning av kalorimetriskt värmevärde	58
6.4.3	Bestämning av kolhalt	58
6.4.4	Bestämning av koldioxidinnehåll (i karbonat)	59
6.5	Mätosäkerheter	59
6.6	Kostnader	59
<b>7</b>	<b>Metrologisk terminologi</b>	<b>61</b>
BILAGA 1	Hur gör man en osäkerhetsanalys och mätosäkerhetsberäkning?	64

## Förord

Handel med utsläppsrätter håller på att införas inom EU, och i Sverige berörs ca 600 anläggningar av kraven på ansökan om utsläppsrätt och rapportering av faktiska utsläpp av koldioxid.

Det EG-direktiv och de riktlinjer som ligger till grund är relativt detaljerade och förs in i svensk lagstiftning i två steg, augusti 2004 och januari 2005. Mer information om utsläppshandeln finns på [www.utslappshandel.se](http://www.utslappshandel.se), där Naturvårdsverket och Energimyndigheten informerar.

I företagets ansökan om tillstånd till länsstyrelsen, liksom i den fortsatta rapporteringen till Naturvårdsverket, skall anges hur företaget övervakar hur mycket koldioxid som släpps ut. Olika övervakningsnivåer krävs, beroende på typ av verksamhet och storlek på utsläpp. Det innebär att företaget, liksom berörda myndigheter, behöver göra en bedömning om vald mätutrustning och tillämpat hanteringssätt ger förutsättningar för en tillräckligt noggrann mätning. Detta är inte helt trivialt.

Denna rapport har sammanställts av SP, på uppdrag Naturvårdsverket, i syfte att tjäna som en kunskapsbank när det gäller rimlighetsbedömning av vald mättillämpning.

Uppdraget har utförts under stark tidspress, främst under juli månad 2004, varför t.ex. uppgifter från olika instrumentleverantörer får ses som exempel, utan ambition att vara heltäckande.

Uppdraget har genomförts i dialog med Staffan Asplind på Naturvårdsverket, som vi tackar för värdefulla synpunkter. Värdefulla bidragsgivare när det gäller de olika typerna av mätinstrument har även varit ett flertal instrumentleverantörer, ingen nämnd ingen glömd, liksom personer hos energiverk och operatören för naturgasnät.

## Sammanfattning

Rapporten beskriver olika sätt att övervaka de variabler som används för att beräkna utsläpp av koldioxid inom ramen för systemet med handel med utsläppsrätter. Alla faktorer så som mätning av materialmängder, deras värmevärde, omvandlings- eller emissionsfaktor samt eventuella oxidationsfaktorer tas upp till diskussion.

Större delen av rapporten, avsnitt 3 - 5, behandlar mätning av s.k. aktivitetsdata, dvs. i första hand mängder av bränslen och kolhaltig material som medför CO<sub>2</sub>- utsläpp och som förs in i eller lämnar en process som produkt. Det ges en mätteknisk bakgrund främst beträffande hur man kan uppnå olika övervakningsnivåer, vad gäller osäkerheten i de rapporterade CO<sub>2</sub>-värdena.

Avsnitt 6 behandlar värmevärde, emissionsfaktor samt omvandlings/oxidationsfaktorer.

Som en slutsats av sammanställningen kan vi konstatera att det finns många vågtyper och flödesmätare (vätskor) som tekniskt sett har potential att bestämma bränsle/material med tillräcklig låg mätosäkerhet för att nå även den högsta övervakningsnivån på 1 %. Men för att detta i praktiken skall fungera, krävs samtidigt att mätutrustningen är installerad och underhållen på ett sådant sätt, att instrumentens kapabilitet verkligen utnyttjas. I många fall behöver även finnas rutiner för hur mätresultaten ska hanteras, beträffande korrigeringar för temperatur etc.

Ett tips för den som snabbt vill hitta information är att använda de sammanställningar som ingår i rapporten. I sammanställningen över "Förutsättningar" i [Figur 3](#), kapitel 4, ges i en bild, genom hänvisande koder, en kortfattad beskrivning av de förutsättningar som krävs för att respektive typ av mätinstrument ska kunna klara kraven för respektive övervakningsnivå. När det gäller valet av mätinstrument, finns väsentliga uppgifter sammanställda i [Figur 4](#) (fasta bränslen) och [Figur 5](#) (vätska och gas), kapitel 5, t ex när det gäller användningsområde och kostnader.

# 1 Inledning

## 1.1 Bakgrund

Som följd av Kyotoprotokollet och EG-direktiv 2003/87/EG startar<sup>1</sup> den 1 januari 2005 ett system för handel med utsläppsrätter för koldioxid. De anläggningar som berörs är förbränningsanläggningar (större än 20 MW eller som ligger i nät som sammanlagt är på mer än 20 MW) och många industrier, sammanlagt drygt 500 anläggningar. De anläggningar som omfattas av handelssystemet måste från och med den 1 januari 2005 ha ett särskilt tillstånd till utsläpp av koldioxid. Ansökan om tillstånd lämnas till länsstyrelsen. I tillståndsansökan skall anges hur företaget avser att övervaka och rapportera hur mycket CO<sub>2</sub> som släpps ut. Övervakningen skall uppfylla de krav som anges i Naturvårdsverkets föreskrift NFS 2004:9<sup>2</sup>. Denna föreskrift benämns i det följande NFS 2004:9.

Enligt NFS 2004:9 är huvudregeln att mängden CO<sub>2</sub> bestäms genom beräkning utgående från följande variabler:

- **aktivitetsdata** (dvs. mängden av direkt använt eller lagrat bränsle samt material som går in i processen eller lämnar den som produkt i ton under året),
- **emissionsfaktorer** (dvs. CO<sub>2</sub>-innehållet i ton per producerat energimängd vid förbränning, CO<sub>2</sub>-innehållet i ton per ton eller m<sup>3</sup> insatt material eller tillverkad produkt samt ton CO<sub>2</sub> per ton kol vid omvandling),
- **effektiv värmevärde** (dvs den värmemängd som frigörs vid fullständig förbränning av ett ton eller en kubikmeter (m<sup>3</sup>) bränsle),
- **oxidations-/omvandlingsfaktorer** (dvs hur stor andel av kolinnehållet i ett bränsle eller material som oxideras vid förbränning).

För somlig information finns troligen redan mätinstrument på plats, men kanske av helt andra skäl än CO<sub>2</sub>-övervakning. Huruvida de kan användas även för detta syfte, eller om ny mätutrustning måste till och vad den kostar i anskaffning och underhåll är inte självklart. Att ta ställning, bedöma och bevilja dessa ansökningar kräver även ett tekniskt detaljkunnande. På uppdrag av Naturvårdsverket, som föreskrivande myndighet, har SP utarbetat denna rapport som tar upp problemställningen ur ett mättekniskt perspektiv och kopplar detta till relevant ekonomisk information.

## 1.2 Syfte och avgränsningar

Rapporten för samman information av mätteknisk karaktär om mätning av bränsle och material i olika sammanhang, som är viktig för CO<sub>2</sub>-övervakningen. Syftet är att ge en oberoende bakgrund hur dessa mätningar kan utföras, vilka instrument som finns tillgängliga för olika uppgifter, hur bra de kan mäta, vad de kostar och exempel på vem som kan leverera dem.

Att uppfylla de olika övervakningsnivåer som föreskriften anmodar, handlar inte enbart om pengar och att välja rätt utrustning. Därför vill rapporten ge en teknisk bakgrund som skall hjälpa den myndighet som skall granska och bevilja utsläppsansökningarna i sin bedömning. Detta gäller alla faktorer som sammantaget betingar CO<sub>2</sub>-utsläppsberäk-

<sup>1</sup> I Sverige görs detta genom att EG-direktivet och tillhörande allmänna riktlinjer, 2004/156/EG, till större delen införs genom lagen (2004:656) om utsläpp av koldioxid och förordningen (2004:657) om utsläpp av koldioxid samt Naturvårdsverkets föreskrift (NFS 2004:9) och allmänna råd om tillstånd till utsläpp av koldioxid, tilldelning av utsläppsrätter samt om övervakning och rapportering av koldioxidutsläpp - vilka alla trädde i kraft i början av augusti 2004. Efter kompletteringar av dessa författningar avses det nämnda EG-direktivet att vara fullt genomfört i början av 2005.

<sup>2</sup> Föreskriftens fullständiga namn anges i not 1 ovan.



ningar. Rapporten kan även vara av intresse för rapporteringsansvariga för de anläggningar som omfattas.

Mätosäkerheten är ett centralt begrepp och det är gränser för denna som anges i de olika övervakningsnivåerna. Andemeningen är att osäkerheten avser hela mätsystemet, dvs. all utrustning och metodik som används för att mäta både aktivitetsdata, emissionsfaktor, värmevärde samt oxidationsfaktor, eftersom det tillsammans bestämmer CO<sub>2</sub>-utsläppet. Vidare skall alltid den högsta tekniskt genomförbara och ekonomiskt rimliga nivån väljas för varje variabel enskilt. En avgränsning för denna rapport är dock att den enligt beställarens önskemål fokuserar på mätosäkerheter för aktivitetsdata, vilket även är det som föreskriften specifikt definierar kvantifierade osäkerhetsgränser för.

Då föreskriften utgår från att övervakningen i första hand baseras på mätning av aktivitetsdata och bara i undantagsfall tillåter övervakning genom direkt mätning i skorstenarnas rökgaser, tas denna mätteknik inte upp till diskussion.

### 1.3 Genomförande

Denna rapport har sammanställts dels utifrån de kunskaper om olika mätinstrument som finns hos SP, deras provnings- och kalibreringsförfarande, dels utifrån en rad kontakter med olika aktörer när det gäller mätning, främst leverantörer av mätinstrument.

Rapporten har skrivits under stark tidspress under juli månad (2004), där det inte alltid har varit lätt att få tag på de mest initierade personerna för relevant information.

### 1.4 Disposition

En viktig aspekt i föreskriften berör olika övervakningsnivåer som är kopplade till olika krav på mätosäkerhet. En mycket kort sammanfattning vad begreppet mätosäkerhet avser och hur den bedöms och beräknas finns i bilaga 1.

Avsnitt 2 handlar om krav på mätosäkerhet vid mätning och tar bl.a. upp det internationellt accepterade legala metrologisystemet och EU's mät direktiv, som reglerar vilka krav som kan ställas på olika typer av mätningar, samt hur detta kan verkställas i praktiken. Där nämns också en rad källor till mätfel som begränsar kvalitén i vägning och flödesmätning.

Avsnitt 3 går igenom de viktigaste sätten att mäta bränsle/material beroende på var i processen eller verksamheten mätning sker. Där presenteras även de normalt använda instrumenten.

Att uppfylla kraven i olika övervakningsnivåer handlar inte bara om att köpa rätt mätutrustning, utan i minst lika hög grad om att installera och hantera mätinstrumenten rätt. Vilka förutsättningar som bör vara uppfyllda för att uppnå dessa nivåer utgör tyngdpunkten i avsnitt 4.

Avsnitt 5 innehåller en översiktstabell över de vanligaste typerna av mätinstrument som används i CO<sub>2</sub>-övervakningen med leverantörer, uppnåbar mätosäkerhet och ungefärliga kostnader. Varje instrument ägnas även ett kort avsnitt där funktionsprincip, mätområde, kostnader och noggrannhet samt vissa mätförutsättningar tas upp.

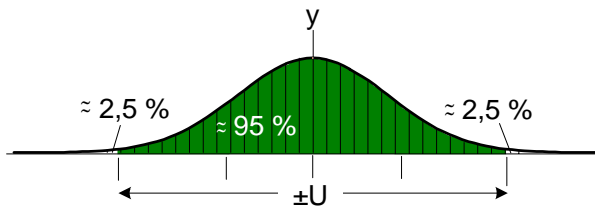
I avsnitt 6 behandlas metoder och utrustning för bestämning av emissionsfaktorer, effektiva värmevärden, oxidationsfaktorer samt andel biobränsle. Vidare behandlas provtagning av främst fasta material, eftersom hur detta görs har stor inverkan på resultatens relevans. Orienterande uppgifter om kostnader för köpta analyser, respektive att göra dessa i egen regi, ges också.

I avsnitt 7 förklaras några metrologiska begrepp, som är tänkt att underlätta förståelsen av rapportens texter.

## 2 Krav på mätosäkerhet vid mätning

### 2.1 Kort om mätosäkerhet

Ingen mätning kan ge ett helt perfekt resultat. Hur man än anstränger sig så finns gränser för vad man med absolut säkerhet kan veta eller kontrollera. Därför har varje mätning en begränsad giltighet och måste förses med någon form av kvalitetsdeklaration, i form av en osäkerhetsangivelse. Denna utgörs av ett mätvärdesintervall, kring det erhållna värdet, inom vilken det verkliga värdet med största sannolikhet ligger.



Figur 1: Mätosäkerheten  $U$  utgörs av ett symmetriskt värdeintervall ( $533 \text{ m}^3$ ), som täcker ca 95 % av möjliga värden kring det erhållna resultatet  $50120 \text{ m}^3$ . Någonstans inom det mörka området finns det "sanna mätvärdet" med fallande sannolikhet ut mot kanterna.

Begreppet mätosäkerhet baserar sig på ett statistiskt betraktelsesätt. Utgångspunkten är att det i en konkret mätning framkomna resultatet, betraktas att härstamma från en tänkbar mängd av mätresultat, som alla också skulle ha kunnat inträffa i dess ställe, t.ex. om man hade upprepat mätningen många gånger. I allmänhet förekommer de olika tänkbara värdena med en viss frekvensfördelning, t.ex. en normalfördelning (klockkurva enligt figur 1). Det mest sannolika mätvärdet är det centrala värdet (här medelvärdet  $y$ ) i fördelningen och sannolikheten att hitta värden utanför centrum minskar med avståndet.

### 2.2 Mätosäkerhetsexempel i $\text{CO}_2$ övervakningen

I föreskriften NFS 2004:9 ställs det krav på olika övervakningsnivåer. Sambandet mellan kraven på osäkerhetsnivåer för variablerna aktivitetsdata, effektivt värmevärde, emissionsfaktor och oxidationsfaktor skall här belysas med hjälp av ett förenklat exempel. Mer om hur osäkerheterna skall hanteras och beräknas finns i bilaga 1.

Mängden koldioxid skall beräknas som produkt av följande variabler enligt ekvation [1.1].

<b>A</b> (aktivitetsdata eldningsolja):	$50000 \text{ m}^3 \pm 500 \text{ m}^3$ ( $U_A = 1 \%$ )
<b>EVV</b> (effektivt värmevärde):	$0,03582 \text{ TJ/m}^3 \pm 0,00028 \text{ TJ/m}^3$ ( $U_{EVV} = 0,78 \%$ )
<b>EF</b> (emissionsfaktor):	$74,26 \text{ t CO}_2/\text{TJ} \pm 1,485 \text{ t CO}_2/\text{TJ}$ ( $U_{EF} = 2,0 \%$ )
<b>OF</b> (oxidationsfaktor):	$0,995 \pm 0,005$ ( $U_{OF} = 0,5 \%$ )

Mängden  $\text{CO}_2$  är då:

$$m(\text{CO}_2) = A \times EVV \times EF \times OF \quad \left[ \text{m}^3 \times \frac{\text{TJ}}{\text{m}^3} \times \frac{\text{tCO}_2}{\text{TJ}} \times 1 = \text{tCO}_2 \right] \quad [1.1]$$

Osäkerheten i mängden  $\text{CO}_2$  beräknas i detta speciella fall enklast genom att utgå från de relativa osäkerheterna angivna i procent. De skall förstås gälla för en 95 procentig konfi-

densnivå (för detaljer se bilaga 1). Kombinationsregeln (se bilaga 1) ger i fall 1 då vi har en formel (funktion) som är en ren produkt av fyra variabler:

$$U_{\text{CO}_2} = \sqrt{U_{\text{A}}^2 + U_{\text{EVV}}^2 + U_{\text{EF}}^2 + U_{\text{OF}}^2} = \sqrt{1^2 + 0,78^2 + 1,99^2 + 0,503^2} = 2,42 \% \quad [1.2]$$

tabell 1 (alla tal i %)

Osäkerhet i variabel	Fall 1	Fall 2	Fall 3	Fall 4
<b>A</b> - aktivitetsdata	1,00	<b>2,00</b>	1,00	<b>2,50</b>
<b>EVV</b> - värmevärde	0,78	0,78	0,78	0,50
<b>EF</b> - emissionsfaktor	<b>2,00</b>	<b>2,00</b>	<b>1,50</b>	0,75
<b>OF</b> - oxidationsfaktor	0,50	0,50	0,50	0,25
Resulterande osäkerhet	<b>2,42</b>	<b>2,98</b>	<b>2,03</b>	<b>2,67</b>

Tabellen presenterar ytterligare tre fall, där först osäkerheten  $U_{\text{A}}$  har fördubblats, vilket ökar den resulterande osäkerheten med ca 0,5 %. En minskning av  $U_{\text{EF}}$  från 2 % i fall 1 till 1,5 % i fall 3 förbättrar slutresultatet med 0,4 %. Har man som i fall 4 en osäkerhet  $U_{\text{A}}$  av 2,5 %, så innebär en ganska avsevärd förbättring av övriga osäkerheter (jämfört med fall 2) ingen egentlig förbättring i slutresultatet

## 2.3 Slutsatser för bedömning av olika mätosäkerhetsbidrag och därav följande beslut

Med hänvisning till tabell 1 kan man säga, utan att ha behandlat osäkerhetsberäkningen i någon som helst detalj, att det kvadratiske kombinationssättet automatiskt leder till att det största bidraget högst avsevärt bestämmer slutresultatet. Om den största komponenten t.ex. är mer än tre gånger större än den näst största, så påverkar de mindre bidragen slutosäkerheten i  $\text{CO}_2$ -utsläppet högst marginellt (ca 5 %). Vill man reducera den totala osäkerheten för  $\text{CO}_2$ -bestämningen bör man helt och hållet koncentrera sig på att först minska osäkerheten i det största bidraget. Att lägga kraft och pengar på något annat vore fullständigt lönlöst ur ett mättekniskt perspektiv.

Denna aspekt är viktig, om det vid en analys enligt modellen ovan skulle visa sig att en förbättrad metod att bestämma emissionsfaktorn skulle ge en avsevärd förbättring jämfört med en dyr investering i ny mätutrustning för att bestämma aktivitetsdata bättre.

## 2.4 Mätosäkerhet och metrologi

Metrologi är den vetenskapliga disciplin som handlar om att mäta på ett korrekt sätt. Den betraktar varje mätning som en jämförelse med en mätnormal (jämför tumstockens användning). Mätnormalen representerar en storhet (längd, volym etc.) och en tillhörande enhet (t.ex. meter, kubikmeter). Vid en vägning jämförs t.ex. en viss mängd material med kända vikter som representerar storheten *massa* och enheten *kilogram*. Metrologin handlar om att definiera olika storheter, att tilldela dem användbara måttenheter och att distribuera dessa från de nationella laboratorierna till industriella och samhällliga behov. Detta sker genom internationella jämförelser av mätnormaler på högsta nivå. Distributionen ut i samhället sker via en serie av kalibreringar, alla med en bestämd osäkerhet. Detta system medger att varje vägning, eller annat mätresultat, kan härledas från nationella eller internationella normaler genom en obruten kedja av jämförelser. I varje steg i denna spårbarhetskedja, från definitionen till användare, blir kopplingen svagare, vilket ökar osäkerheten.

### 2.4.1 OIML, EG-direktiv och det legala metrologiska systemet

I nästan alla samhällen har lagstiftaren sedan mycket lång tid tillbaka ställt krav på vissa typer av mätningar. Detta gäller i första hand för handeln, där de använda måtten skulle kontrolleras, i synnerhet vikt- och rymdmått. För 50 år sedan grundades Organisation Internationale de Métrologie Légale - OIML, en sammanslutning som alla industrialiserade länder är medlemmar i. Sverige har varit medlem sedan starten och deltar fortlöpande i arbetet att samsas om regler kopplade till mätinstrument och deras funktion. Resultatet kommer till uttryck i de olika rekommendationer som publiceras som OIML R, följt av löpnummer.

Systemet med rekommendationer klassar olika typer av instrument och föreskriver vilka krav som skall gälla för dem.

Inom EU hanteras krav på mätutrustning dessutom till del av EG-direktiv<sup>3</sup>. Flertalet av dessa direktiv är ca 30 år gamla och har stora likheter med äldre OIML-rekommendationer, men är därmed inte fullt uppdaterade för instrument med modern teknologi med t.ex. elektronik och mikroprocessorer. Det finns dock även nyare direktiv som t ex direktivet för icke automatiska vågar. Direktiven specificerar kraven för att en viss typ av mätutrustning skall bli typgodkänd, samt kombinerar ofta detta med krav på förstagångsverifikation, dvs. om hur varje instrument ska kontrolleras och godkännandemärkas. Flertalet av direktiven är optionella, dvs. en medlemsstat är inte tvingad att föra in direktivet i sin nationella lagstiftning, så länge landet tillåter marknadsföring och användning av instrument som överensstämmer med direktivens krav.

Lagstiftaren i ett land bestämmer alltså vilka mätområden som skall vara reglerade. Vidare finns i varje land en myndighet, i Sverige SWEDAC - Styrelsen för ackreditering och teknisk kontroll när det gäller vågar och mätare för andra vätskor än vatten, som fastställer föreskrifter som skall gälla i respektive land och som då vanligen hänvisar till respektive internationell rekommendation. Instrument som berörs i t.ex. Sverige måste, innan de kan säljas, ha ett godkännande som säger att de är i överensstämmelse med de relevanta kraven i respektive rekommendation (för icke-automatiska vågar t.ex. OIML R 76). Ett godkännande förutsätter att instrumentet i fråga har genomgått en typprovning och klarat alla krav.

För de områden där det finns gemensamma regler genom EG-direktiv, t ex för icke-automatiska vågar, räcker det att någon kompetent provningsinstitution i ett EU-land, som är utpekad av detta lands regering för denna typ av provning, har genomfört en typprovning på basis av de överenskomna rekommendationerna, för att typgodkännandet skall gälla i alla EUs länder.

En typprovning testar instrumentet i en rad avseenden som alla bedöms viktiga för att kunna klara de noggrannhetskrav som gäller för en viss klassning. Hos vågar t.ex. gäller det bl.a. temperaturberoendet, störokänslighet för elektromagnetiska störningar, repeter- och reproducerbarhet, maximalt tillåtna fel i olika situationer som kort- och långtidsstabilitet. Tanken med denna provning är att när instrumentet har fått sitt typgodkännande så märks det enligt detta och varje intresserad köpare kan lita på att det har förutsättningar att klara en viss mätkvalitet, förutsatt att det installeras och hanteras på vedertaget sätt.

<sup>3</sup> Relevanta direktiv i sammanhanget bör vara 71/318/EEG för gasvolymmätare, 71/319/EEG för mätare för andra vätskor än vatten, (71/348/EEG för tillsatsutrustning till mätare för andra vätskor än vatten), 75/410/EEG för bandvågar, 77/313/EEG för mätsystem för andra vätskor än vatten och 78/1031/EEG för automatiska kontroll och sorteringsvågar. Dessa direktiv kommer dock att ersättas av MID-direktivet, se kapitel 2.4.3, den 30 oktober 2006. Fortsatt giltigt är direktivet för icke-automatiska vågar, 90/384/EEG.

Typgodkännandebeviset eller Certifikatet benämns ibland internationellt även för TAC (Type Approval Certificate).

Nästa steg i OIML's system liksom i EG-direktiven, är vanligen att ett givet instrument testas – förstagångsverifiering (i Sverige tidigare benämnt kröning). För många instrument (t.ex. stora vågar) sker detta efter installationen på plats. Vilka krav som då skall uppfyllas framgår också ur respektive rekommendation. För vågar kräver man i allmänhet att det största tillåtna felet skall vara hälften så stort som vid daglig användning. Tanken bakom denna filosofi är att verifieringen sker under rätt ideala förhållanden och att det måste finnas en marginal för yttre påverkan utan att mättoleransen överskrids. För att klara detta föreskrivs vilken mätkvalitet mättjänsten och de använda vikterna under provningen måste ha.

När det gäller flödesmätare kräver t.ex. OIML R 117<sup>4</sup> att mätarens felvisning inte får överstiga 0,5 % av indikerad volym, inom ett definierat flödesintervall. Men då skall mätaren vid alla verifieringar (förstagångsverifiering och omverifiering) testas under dess vanliga driftbetingelser. Om detta av olika anledningar inte kan ske på plats kan mätaren provas i laboratorium, men då oftast med annan vätska och under mer ideala installationsbetingelser, för vilka man kompenserar genom att då kräva en maximal felvisning på 0,3 %. Det bör här nämnas att många oljebolag själva kräver en osäkerhet hos mätarens kalibrering/justering på 0,2 % eller t.o.m. något bättre, vilket ställer stora krav på den testande organisationens mätresurser och metodik.

När förstagångsverifieringen klarats återkommer omverifieringarna, med en regelbundenhet vars frekvens den föreskrivande myndigheten i varje land slår fast. Detta hindrar dock inte ägaren av instrumentet att köpa denna tjänst oftare.

## 2.4.2 Sveriges tillämpning av legal metrologi

I Sverige används det beskrivna legala metrologiska systemet i betydligt mera begränsad utsträckning än vad som är vanligt i andra Europeiska länder. Hos oss har lagstiftaren endast utgått från ett konsumentskyddsperspektiv. Den enskilde konsumenten kan inte själv avgöra om den bensinpump han tankar sin bil ifrån, den våg som bestämmer vad han skall betala för sin skinka, den vattenmätare eller elmätare som beräknar hans vatten- och elförbrukning visar rätt, för att nämna de viktigaste. Därför används det legala metrologiska systemet i Sverige mest för dessa mätinstrument, i tillämpningen till enskild konsument.

I många länder föreskriver man t.ex. även att industrin skall använda verifierade (dvs. typgodkända, kvalitetstestade) instrument inom företaget och i sin handel mellan olika företag. Detta medför att man i dessa länder även föreskriver hur olika typer av mätare och vågar skall testas på plats i sin installation. I sofliga rekommendationer föreskrivs t.ex. att testa en vägningsutrustning med relevant material, där det inte går med vikter. Detta innebär att instrumentägaren redan vid installationen måste ha skapat en möjlighet att föra in en känd mängd referensmaterial före vågen, eller en möjlighet att fånga upp gods efter vågen och väga den på en annan våg, för att på så sätt kunna testa den installerade vågens rätta visning.

I Sverige köper industriföretag ofta typgodkända vågar/flödesmätare ändå, fast de inte är tvungna. Då ingen verifiering krävs, saknas dock ofta möjligheten att testa på plats, vilket är av betydelse för att kunna garantera låg mätosäkerhet. Man bör inte underskatta svårigheter att åstadkomma denna testmöjlighet i efterskott, när allt är inbyggt, om man inte har förutsett detta vid konstruktionen. I vilket fall kan det medföra mycket stora extra kostnader.

<sup>4</sup> OIML R 117, Measuring systems for liquids other than water

Medan stora delar av övriga Europa sedan länge haft regler för mätning av gas som energibärare, regleras detta i Sverige först från augusti 2000, genom NUFTS 2000:3<sup>5</sup>. Idag finns en högtrycksledning (upp till 80 bar) för gas från Danmark via Malmö, Helsingborg (600 mm) till Göteborg (500 mm), men nätet förväntas enligt uppgift byggas ut ytterligare under de närmaste åren. Nova Naturgas ansvarar som ägare till ledningen för både mängd och sammansättningen vid ankomsten och i varje uttagspunkt (t.ex. ett kommunalt energiverk) där trycket blir mindre. Därefter mäts gasen av den fortsatta distributören. Om avregleringen slår in på samma väg som gäller eldistribution, kan tänkas att även övriga mätningar ombesörjs av nätägaren, så att slutkunden kan köpa från olika leverantörer.

Trots att lagstiftaren endast ställt begränsade mättekniska krav på gasmätningar hitintills, har den utrustning som används ändå, enligt uppgift, blivit den bästa som kan köpas. Detta beror delvis på att man valt att följa ett antal europeiska normer, delvis på krav som går tillbaka till sprängämnesinspektionen och som har uteslutit sämre mätare. Dessa normer är SS EN 1776 (Gassystem – Mätstationer för naturgas – Funktionskrav), SS EN 1359 (bälgmätare), SS EN 12480 (vridkolvmätare), SS EN 12261 (turbiner) och SS EN 12405 (volymkonverter). Det är i stort sett bara dessa mätare som kommer till användning vid mätning av naturgas och de följer kraven i de relevanta OIML rekommendationerna. Bälgmätare används sannolikt endast vid mindre flöden.

### 2.4.3 MID – mätinstrumentdirektivet

Nya gemensamma regler för mätinstrument, Mätinstrumentdirektivet (MID)<sup>6</sup>, har antagits av Europaparlamentet och publicerades i Official Journal april 2004.

Mätinstrumentdirektivet kommer att ersätta de nationella lagarna inom EU. Sverige och övriga medlemsländer skall ha antagit och publicerat lagar som överensstämmer med direktivet senast 30 april, 2006 och direktivet skall tillämpas senast 30 oktober, 2006. Fortfarande kommer det dock att vara upp till respektive land att välja vilka områden som skall regleras, men om krav ställs på mätning, måste direktivets krav tillämpas.

## 2.5 Vågar och vägningssäkerhet

Vågar delas grovt in i fyra noggrannhetsklasser. I samband med vägning av bränsle/material är klass III-vågar de klart dominerande. I viss mån kan klass IV-vågar med färre än 500 skaldelar förekomma. Klass III-vågar har mellan 500 och 10 000 skaldelar. En skaldel  $d$  är den minsta skillnaden som en våg kan urskilja och visa som belastningsändring. Ju fler skaldelar, dvs ju högre upplösning vågen har, desto noggrannare kan man väga med den. I industriella sammanhang med laster över 500 kg har vågar ofta 1000 - 3000 skaldelar fördelade på en lastkapacitet på 1 t till 100 000 ton.

I OIML R 76, som är den viktigaste rekommendationen och som gäller för de flesta icke automatiska vägninginstrument, sätts kraven utifrån vågens upplösning (max. last/antal skaldelar) och en verifikationsskaldel  $e$  som vanligen är lika med upplösningen  $d$ . Provingen och bedömning av en vågs prestanda bygger på att det största tillåtna vägningfelet (maximum permissible error MPE) inte får överskrida värden i tabell 2.

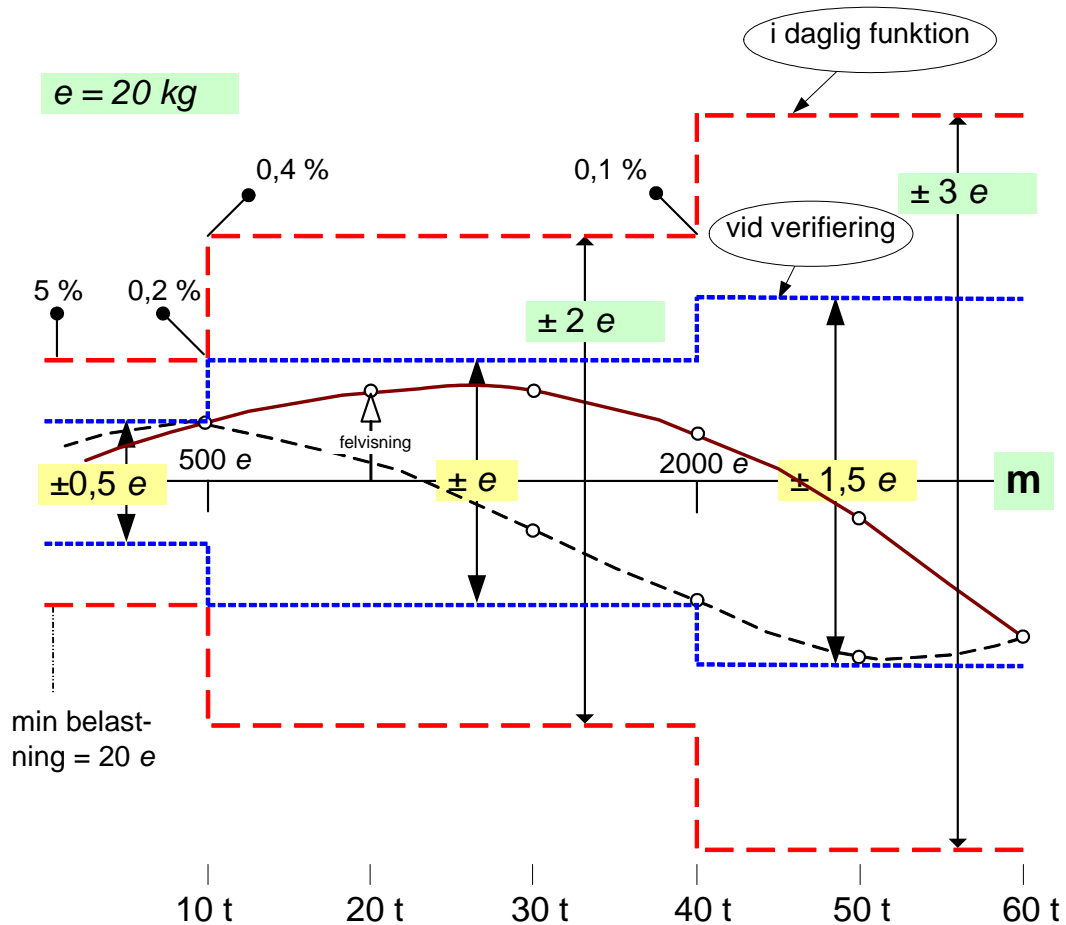
<sup>5</sup> Statens energimyndighets föreskrifter och allmänna råd om mätning och rapportering av överförd naturgas (NUFTS 2000:3)

<sup>6</sup> Europaparlamentets och rådets Direktiv 2004/22/EG av den 31 mars 2004 om mätinstrument, (MID).

Tabell 2

belastningsområde	vid verifikation	Vid användning
$0 \leq m \leq 500 e$	$\pm 0,5 e$	$\pm e$
$500 \leq m \leq 2\,000 e$	$\pm e$	$\pm 2 e$
$2\,000 \leq m \leq 10\,000 e$	$\pm 1,5 e$	$\pm 3 e$

Detta bedömningsätt beror på att en våg inte enbart uppvisar ett fel som kan justeras bort efter en kalibrering utan att felvisningen följer en kurva vid olika belastningar (se figur 2) och att konstruktörens och justerarens uppgift är att hålla felkurvan inom accepterade felmarginaler som kallas för maximal felvisning. (Obs: för att konstatera fel som är mindre än upplösningen, vilket förutsätts för bildens mätpunkter nedan, krävs en speciell provningsteknik.)



Figur 2: Bilden visar hur kraven i tabell 2 skall förstås. Vid en stigande belastning  $m$  (som anges i antal skaldelar) får vågen inte visa större fel än vad trappstegen anger.  $e$  anger verifikationsskaldelen (vanligen = skaldelen  $d$ ). För en lastbilsvåg med 3000 skaldelar och 60 ton maximal last blir värdet av  $e = 60000\text{kg}/3000 = 20\text{ kg}$ . Vid en belastning av 1999 skaldelar, vilket motsvarar 40 t får vågfelet inte överskrida  $2e$ , dvs  $\pm 40\text{ kg}$ . Detta motsvarar 0,1 % av lasten  $m$  och gäller i vågens vanliga funktion. Med samma krav vid 10 t som motsvarar 500 skaldelar blir det tillåtna felet 0,4 %. När vågen verifieras på plats under ideala förhållanden krävs det att felgränsen är högst hälften av detta, dvs  $e = \pm 20\text{ kg}$ . Kurvan visar en acceptabel felvisning med hystereseffekt (olika visning vid stigande och fallande belastning med vikter).

Som exemplet i figur 2, antyder garanterar en våg med 3000 skaldelar och rimligt fördelade på en maximal last att man kan väga en last med en tolerans mellan  $\pm 0,1$  % och  $\pm 0,4$  % om man inte väger för lite material (minimum 20 skaldelar). Måste man tarera bort en behållare, ett lastfordon eller väga en andra gång och bildar differensen mellan två vägningresultat så uppträder ett snarlikt fel en gång till och osäkerheten i materialets massa är större än vid enskilt vägning. Om osäkerheten  $u_1$  vid t.ex. full lastbil är 0,2 % och  $u_2$  vid tom lastbil är 0,4 % så blir den sammanlagda osäkerheten

$$u = \sqrt{u_1^2 + u_2^2} = \sqrt{0,04 + 0,16} = 0,447\% \approx 0,5\% . \quad [2.1]$$

Resonemang av detta slag gör att man mellan vissa leverantörer och köpare gärna talar om klass 0,5, klass 1 och klass 2 vågar (vilket i motsats till OIML R 50, där procentklassningen explicit görs, inte har stöd i OIML R 76). Med detta menas att dessa vågar, om de är välskötta och inga oförutsedda fel inträffar, kan bestämma den vägda materialmängden med en osäkerhet på  $\pm 0,5$ ,  $\pm 1$  eller  $\pm 2$  %. I denna klassning ingår instrumentspecifika egenskaper som 1000 till 3000 skaldelar, temperaturkompensation, repeterbarhet/reproducerbarhet, krypning av material i lastceller med hysteres till följd etc.

I enskilda fall kan mätningen rentav bli bättre, men då får felkurvan (se figur 2) inte ha ändrat utseende, vilket inte kan garanteras, då många faktorer samverkar till dess utseende. Däremot finns det en rad störfaktorer som kan förvärra situationen, i första hand klimatbetingade sådana. Om godset blir vått eller om snön lägger sig på vågbryggan så förfalskar denna extra massa det man vill väga. Drag eller blåst som utövar en kraft på behållaren utgör en liknande störfunktion. Temperaturändringar, snedbelastningar, påsvetsade stöd eller rörledning, inklämda stenar som minskar vågbryggans rörelsefrihet är andra svårkontrollerade faktorer som förfalskar det som skall vägas. Men dessa störningar kan begränsas genom noggrann översyn och skötsel.

Andra faktorer som begränsar mätnoggrannheten så som drift av elektroniska komponenter, åldring av materialet i lastcellerna, fuktinträning, sättningar i fundament mm. kan man begränsa genom regelbundna kontroller och kalibrering med efterföljande justering.

Väsentligt är också att vägningssystem som innehåller datahantering av mätresultat, säkras (valideras) i hela kedjan. Detta kan t ex gälla en frontlastare som väger lokalt och sedan tankar över informationen till ett centralt system. Kommer alla uppgifter med? Finns dolda korrektionsfaktorer?

## 2.6 Flödesmätare och flödes/volymmätosäkerhet

Tillverkare av mätinstrument utvecklar och saluför sina instrument under konkurrens och specificerar därför instrumentegenskaper oftast utifrån idealiserade betingelser. Dessa specifikationer görs ofta på grundval av tester och kalibreringar som företagen åstadkommer själva, i egna kalibreringsriggar. Till skillnad från vägning, där man kan verifiera vägen med väl specificerade vikter, är mätosäkerheten i en flödesrigg svår att verifiera. Motsvarande stabila och noggranna referenser (transfornormaler) saknas helt enkelt, för denna typ av dynamiska mätning. Som konsekvens specificerar tillverkare därför ofta mätare utifrån föreställningen att referensutrustningen och mätmetod inte har något felbidrag. De i broschyrerna uppgivna osäkerheterna, som för en volym/flödesmätare t ex kan uppgå till 0,1 – 0,15 %, skall därför förstås att gälla vid felfri injustering och under mest idealiserade förhållanden. Så låga osäkerhet kan knappast realiserats i industriella mätapplikationer.



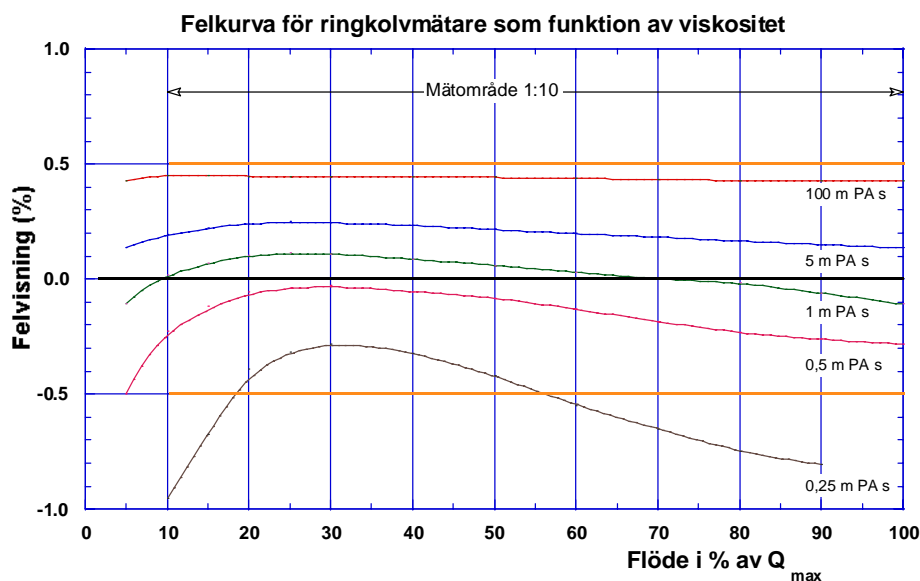
För att kunna slå fast mätosäkerheter vid daglig mätning på 0,3 % skulle det krävas en kalibrerings/justeringsnoggrannhet på minst 0,1 % och dessutom att kalibreringen genomförs av mätaren på plats i sin installation. 0,1 % är på gränsen till vad som går att åstadkomma under bra förhållanden i laboratoriet, med alla nödvändiga korrektioner för tryck och temperaturskillnader och gällande för en viss typ av medium. I fält har man i allmänhet betydligt sämre förutsättningar att klara detta. (Men för många aktörer är den egna tekniken själva referensen och att en annan aktör under samma förhållanden skulle komma till ett något annat resultat ingår inte i osäkerhetsbetraktelsen). Mera realistiskt är det att (som OIML R 117 förutsätter) kalibrera och justera en flödesmätare till inom  $\pm 0,5$  %, vilket även det kräver mycket bra utrustning samt hänsyn till temperaturskillnader i mediet.

### 2.6.1 Flödesmätare för vätskor

Tittar man på gruppen volymetriska mätare, en annan beteckning är displacementsmätare eller PD-mätare (positive displacement), så finns det förutsättningar att de kan hålla en mätosäkerhet på 0,5 % efter en omsorgsfull kalibrering/justering i laboratorium eller på plats. Det gäller även för flödesmätare av coriolis- och ultraljudstyp. Så länge det gäller fast installerade mätare som är ständigt fyllda, går med jämna flöden under registreringen, med rena, filtrerade, smörjande oljeprodukter och konstanta temperaturer så finns det god sannolikhet att de behåller en mätosäkerhet som inte överskrider  $\pm 1$  %. Denna bedömning bygger helt och hållet på att kalibreringen och injusteringen kan åstadkommas på plats med en osäkerhet som är lägre än 0,2 % eller i laboratoriet med en osäkerhet på 0,1 % och att nödvändiga temperatur- och tryckkorrektioner sker mot en given referenstemperatur.

Flödet/volymen kan inte mätas direkt utan tas fram ur annan uppmätt information (varvtal, hastighet, frekvens eller tid). I motsats till vägning beror resultatet av en flödesmätning i hög grad av själva mediets egenskaper, som i sin tur kan bero på installationen och anläggningen där mätaren är inbyggd. Partiklar eller luftinneslutningar, viskositet, kemiska egenskaper, smörjförmåga, temperatur och tryck, flödesstörningar mm. påverkar både enskilt och i kombination det som mäts och därmed flödesberäkningen som mätaren utför. Mätarens känslighet för dessa faktorer omnämns i avsnitt 5.2 för de olika aktuella mätartyperna. De vanligaste PD-mätarna som används i handeln till privatkunder, nollställs först och visar volymen på ett räkneverk. Men i de flesta mätsituationer inom industrin består mätresultatet av en pulsfrekevens eller en ström som är proportionell till flödet och som summeras över tid i en ansluten dator för att mäta den passerande volymen. Det sist nämnda gäller för alla typer av flödesmätare. Vanligen förser tillverkaren varje mätare med en K-faktor som anger hur många liter vätska som motsvarar en registrerad puls.

Trots att det i praktiken används så, är K-faktorn inte konstant utan varierar med flödet, vilket leder till en felkurva som funktion av flödet. Detta gäller även om alla påverkande faktorer förutom själva flödet hålls konstant. Ringkolvmätare och skruvmätare hör till de mätartyper med ”mest konstant” felkurva. Om vätskans viskositet ändras så förskjuts hela felkurvan och ändrar utseendet, bl.a. beroende på att tätningen med högre viskositet blir bättre, men tryckfallet samtidigt större. Förhållandet åskådliggörs i figur 3.



Figur 3: En flödesmätare har inget konstant förhållande mellan  $K$ -faktor och den passerande volymen, vilket resulterar i en felkurva. Den är dessutom känslig för viskositeten, trycket, temperaturen. PD-mätare har en gynnsamt sammanhållen felkurva och ett ringa viskositetsberoende. För en turbin är effekterna mycket mera påtagliga.

Om vätskans temperatur ökar händer minst tre saker samtidigt, som alla påverkar en korrekt mätning. Vätskan utvidgas och en mindre mängd alstrar samma antal varv och därmed pulser (allting annat lika). Men även mätarhuset och dess inneslutna "referensvolym" utvidgas och gör (allt annat lika) att det behövs mer vätska för samma volym. Dessa effekter upphäver inte varandra, för även om vätska och mätarhus höll samma temperatur så är utvidgningen för oljeprodukter ca. 0,08 till 0,09 %/°C vilket är mycket större än husets t ex 0,005 %/°C (beror på materialet). Samtidigt med temperaturen ändras vätskans viskositet, vilket förflyttar felkurvan.

Skulle man vilja mäta inom ett  $\pm 0,5$  % toleransband så måste man alltså hålla alla de ovan nämnda influensstorheterna inom snäva gränser, eller så måste man ha en detaljerad kunskap om hur de påverkar mätaren och sedan mäta influensstorheterna och göra avpassade korrektioner. Detta är mycket ovanligt i industriella mätningar.

Dessa överläggningar ger vid handen att man vid en kalibrering behöver ha god kontroll över de gällande påverkansfaktorerna (influensstorheterna). Referensmätningar får inte införa osäkerheter som är större än högst 1/3 av inställningstoleransen och göras för det mest sannolikt förekommande flödet och den mest sannolika temperaturen. Skulle sedan alla störande faktorer kunna undvikas är det möjligt att mäta med en osäkerhet på mindre än  $\pm 0,5$  %. I speciella situationer, där det handlar om stora värden, t.ex. lastning/lossning av en tankbåt kan man räkna att nå denna målsättning, men man kan inte räkna med att nå en sådan noggrannhet i alla mätsituationer. (se vidare i avsnitt 5.2). Generellt kan dock sägas att mät noggrannheter på  $\pm 1$  % är uppnåbara med de ovan omnämnda mätartyperna och under beaktande av en rad tilläggsåtgärder (se avsnitt 4).

## 2.6.2 Flödesmätare för gaser

Vad gäller flödesmätare för gas, har det maximalt tillåtna felet enligt uppgift fastlagts till  $\pm 1\%$  för själva mätarna, i distributionsnätet fram till förbrukarna, samt att det vägda felet inte överskrider  $\pm 0,4\%$ . Det maximalt tillåtna felet för konverteringsutrustningen mellan rådande tryck och temperatur till normalbetingelser är även det  $\pm 1\%$ . Kravet enligt NUFTS 2000:3 är för hela mätsystemet, för höga flöden och för turbin- eller vridkolvs-mätare,  $\pm 2\%$ .

Den slutliga (absoluta) mätosäkerheten är dock i hög grad avhängigt hur noggrant mätarna kan kalibreras. Det finns i Sverige inga resurser att kalibrera gasflödesmätare med naturgas. Riktigt små mätare kan kalibreras med luft vid låga tryck. Det betyder att all kalibrering, som normalt sker med relativt långa tidsintervall (5 och 12 år), måste ske i utlandet, i första hand Norge, Tyskland och Holland där man har kalibreringsanläggningar för naturgas med tillräckligt högt tryck. Att kalibrera med en mastermätarteknik, dvs genom att koppla en kalibrerad referensmätare i serie, vilket ofta kan användas för vätska, skulle vid gas ge upphov till en rad problem. Mätaren under test skulle nämligen sannolikt påverkas, vilket alltså påverkar mätbetingelserna och skulle försämra mätosäkerheten betydligt.

## 2.6.3 Vad man vill veta och vad man verkligen mäter

Som den korta skildringen av mätprinciperna antyder, ger alla dessa mätare ut en signal som egentligen är något helt annat än det man vill mäta.

Tag som ett exempel en ultraljudsmätare för flödesmätning, som bestämmer hastigheten av ett medium i en liten del av en tvärsnittsytan. Dock måste hela tvärsnittsarean och hur den uppmätta delen av hastigheten förhåller sig till hela hastighetsprofilen i röret vara känt. Olika medier har olika ljudhastighet och den varierar även med medietemperaturen, vilket bidrar till att man bestämmer ett annat flöde än det som verkligen finns i röret. Ett annat exempel är en turbinmätare, som ger ett varvtal vars relation till flödet i röret måste vara känt för att verkligen kunna mäta flöde.

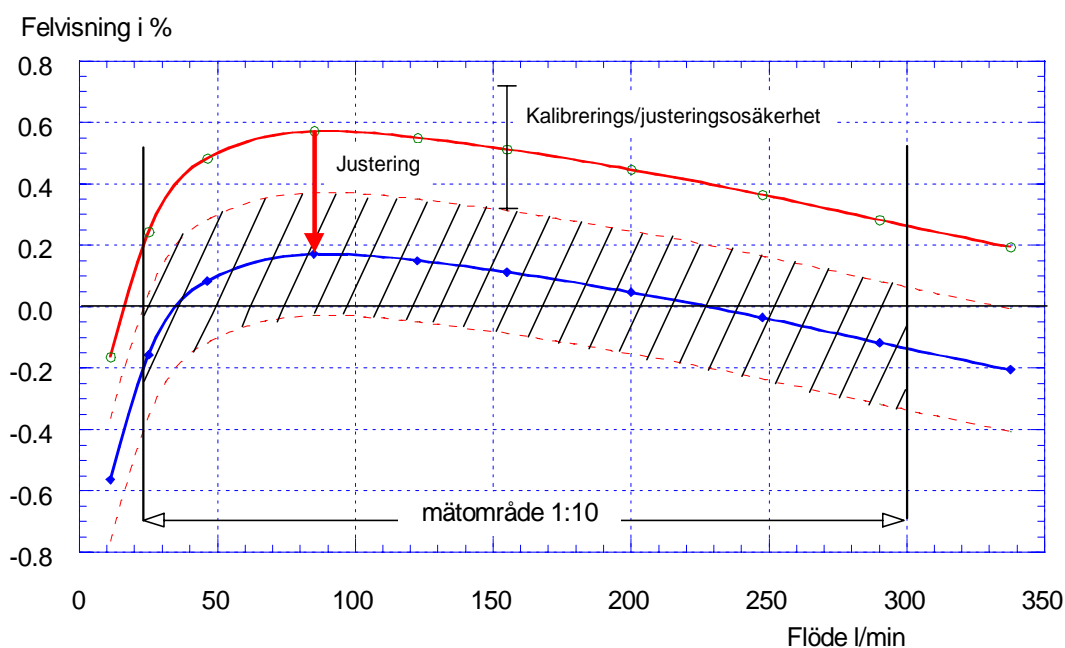
Mätare är trots snäva tillverkningstoleranser individer. Sambandet mellan det som verkligen detekteras och det man vill bestämma måste fastläggas återkommande genom en kalibrering. Dessa samband är både av systematisk och tillfälligt art. Det senare genom variationer i mätbetingelser som man inte har resurser att följa och korrigera för. Dessutom förekommer störningar som på kortare eller längre tid påverkar mätningen negativt.

De mätosäkerhetsangivelser som man kan finna i tillverkarnas broschyrer utgår därför generellt från idealiserade förhållanden. En av de viktigaste är att rörbundna flöden har en mycket väldefinierat rotationssymmetrisk flödesprofil, vilket snarare är undantaget än regel.

De mätare som är minst störcänsliga, och därmed ur den aspekten mest förtroendeingivande, är de volymetriska mätare som i stort sett har ett enkelt och robust samband mellan flöde/volym och utsignalen (oftast är en eller flera pulser per delvolym i kammaren, se avsnitt 5.2), där temperaturberoendet och eventuella läckage i tätningar är de enda problem som normalt måste kunna hanteras, vilket övervakas med hjälp av en kalibrering.

De ovan beskrivna förhållanden klargör nödvändigheten av att dessa mätare måste jämföras med ett välkänt flöde/volym för att kunna användas. Detta kan ske hos tillverkaren som anger en omräkningsfaktor (K-faktor) för mätare från den visade signalen (mA-signal eller pulsfrekvens) till  $m^3$  eller  $m^3/h$ . Återkommande kalibreringar syftar till att avslöja om och i så fall hur mycket mätaren visar fel under angivna driftförhållanden.

Kalibreringen ändrar inte en eventuell felvisning. Men informationen från en kalibrering kan nyttjas till att korrigera mätarens visning. Detta kan enklast ske genom att justera mätaren i fråga (t.ex. genom att ändra en mekanisk utväxling) eller genom att korrigera alla dess framtida mätresultat i signalbehandlingen eller manuellt. Justeringen eller korrigering vid registrering är en smaksak, men innan man använder begreppet mätosäkerhet för att tala om kvaliteten i en mätning, måste kända mätfel vara avhjälpda. Alltför ofta anses i industritillämpningar att ett mätinstrument efter en kalibrering visar rätt. Så är alltså inte fallet per automatik, utan kalibreringen måste efterföljas av en justering av instrumentet eller en metod att korrigera alla framtida mätresultat med hänsyn till ett funnet mätfel.



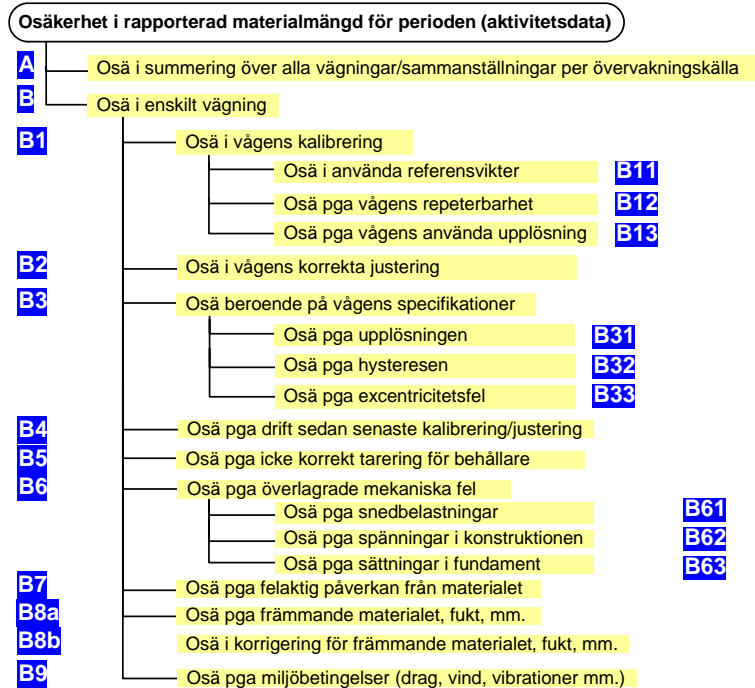
Figur 4: Bilden visar resultatet av en kalibrering och justering. Vid en mätarkalibrering framkom den övre felkurvan med ett maximalt fel inom mätområdet på knappt 0,6 %. Genom justering flyttas kurvan så att alla felvisningar nu ligger mellan  $-0,2$  och  $+0,18$  %. Detta skulle gälla under optimala betingelser och om mätosäkerheten vid kalibreringen hade varit 0. Pga. en kalibreringsosäkerhet på  $\pm 0,2$  % kan man inte vara helt säker på hur felkurvan verkligen ser ut. Den streckade ytan anger det område där man inte kan vara säker hur mätaren verkligen visar, vilket betyder en osäkerhet mellan  $-0,4$  % och  $+0,36$  %. Med lägre kalibreringsosäkerhet krymper det streckade osäkerhetsområdet.

## 2.7 Osäkerhetsbedömningar vid mätning

Mätosäkerheten i bestämningen av aktivitetsdata är sammansatt av en rad olika bidrag, där osäkerheten i själva mätutrustningen enbart utgör en del. Den sätter en lägsta gräns. Oftast är det mätmetodiken och omständigheter i mätsituationen, installation, skötsel, möjligheten till kalibreringen av utrustningen mm. som bestämmer mätosäkerhet i ett visst mätresultat. Det som skiljer i en mätning av aktivitetsdata mellan 1 och 5 % osäkerhet, är bara i begränsad utsträckning mätutrustningen. Minst lika viktigt är en rad andra faktorer enligt nedan.

## 2.7.1 Modell för osäkerhetsbidrag vid vägning

De bidrag som bestämmer osäkerhetsbedömningen i den sammanlagda materialmängden för en övervakningskälla under en period kan fångas med ett osäkerhetsträd enligt figur 4.



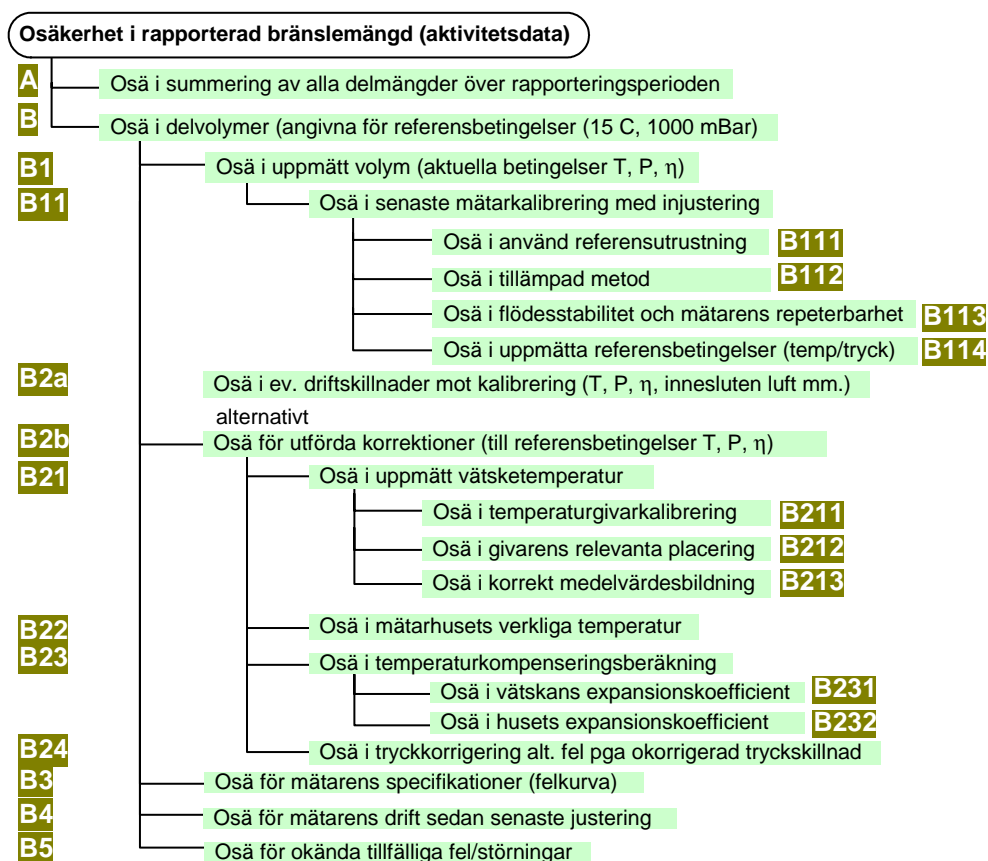
Figur 4. Neddelning av olika osäkerhetsbidrag vid vägning av aktivitetsdata.

Bidraget A omfattar huvudsakligen de aspekter som tillskrivs administrativa missar och eventuella fel vid bedömning av en lagerförändring. B innehåller de mättekniska bidragen som hör ihop med vägningssystemet och kan antas beror på 9 huvudsakliga bidrag. B1 anger osäkerheten som härrör från vägningssystemets kalibrering. Detta bidrag sätter en gräns för hur noggrann gods kan vägas om inga andra fel förekom. Beroende på kravet kan kalibreringen utföras olika bra, vilket dels beror på de använda vikter (B11), vågens repeterbarhet, dvs. hur väl man träffar samma värde igen om man belastar med samma vikt (B12) och vågens upplösning (B13). (Om vågen inte skyddas avser B12 den repeterbarhet som gäller under vanliga driftbetingelser.) Beroende på hur adekvat kalibreringen utförs i förhållande till hur vägningen normalt sker spelar också roll. Nästa bidrag (B2) karakteriserar hur väl man lyckas justera in vågen till ”rätt visning”. B1 och B2 hör ihop och avgör hur bra alla efterkommande mätningar kan utföras. Bidraget B3 anger själva vågens begränsning om man hade justerat optimalt och beror i första hand på upplösning, sensorelementets hysteresbeteende samt känsligheten för laster som inte angriper i vågplattans centrum. B4 omfattar eventuell drift sedan senaste kalibrering/injustering. Osäkerheten gäller ju inte den momentana lasten utan materialet som oftast vägs tillsammans med en behållare vars massa behöver dras ifrån. Det finns olika sätt att sköta denna tarering, vilket leder till ett osäkerhetsbidrag (B5). Då vågen bara i teorin är perfekt, knappast i den industriella tillämpningen, behöver verkliga snedbelastningar eller icke neutraliserade spänningar i anläggningskonstruktionen eller även sättningar i fundamentet, förutsättas påverka vägningresultatet. Bidrag B6 kan därför inte försummas. Vissa vågtyper påverkas av egenskaper i materialet, t.ex. dynamiskt vägande prallplattor eller coriolis-vågar, om material klibbar fast och förskjuter hela felkurvan. Bidrag B7 skall karakterisera detta. Slutligen vill man ofta bara mäta material (både in och ut) som innehåller kol i någon form. Fukt eller främmande material som inte fångas upp med hjälp av en omvandlingsfaktor bör antingen bedömas med ett osäkerhetsbidrag (B8a) eller korri-

geras för (B8b). I det senare fallet blir osäkerhetsbidraget mycket mindre. Ytterligare osäkerhetsfaktorer kan tillkomma när mätmiljön störs av t.ex. drag, vind, regn etc vid vägning.

## 2.7.2 Modell för osäkerhetsbidrag vid volym/flödesmätning

Bedömningen av mätosäkerheten i den på årsbasis eldade bränslemängden kan åskådliggöras med följande osäkerhetsträd.



Figur 5. Schema för neddelningen av osäkerhetsbidrag vid flödesmätning.

Osäkerheten består av två huvuddelar A och B. A omfattar bidrag, som kan uppstå dels vid summeringen över perioden, där något kan ha blivit glömt, dubbelräknat eller där bedömningen av förändringen i lagret, eller t.ex. ej speciellt mätt drivmedel kan ha uppskattats fel. I normalfall borde A vara försumbart!

B utgör osäkerheten i den vid en given tidpunkt uppmätta bränslemängden, t.ex. vid leverans eller den under en period över tiden summerade flödessignalen från en viss mätare – i båda fallen omräknat till gällande referensbetingelser. Denna osäkerhet kan delas ned i fem huvudsakliga bidrag B1 – B5.

B1 avser osäkerheten i varje enskild mätning under aktuella betingelser. Den härrör från själva osäkerheten vid kalibrering och injustering (B11). Bättre än så kan inget mätresultat anges. Denna osäkerhet går tillbaka på den använda referensutrustningen (B111) och metoden, speciellt om det skiljer i användningssättet (B112). Hur bra kalibreringsvärden kan bestämmas och sedan injusteringen kan utföras beror på flödets stabilitet och hur bra mätaren upprepar sitt värde (B113), men också hur noggrant parametrarna temperatur, tryck och viskositet är kända (B114 kan delas ned ytterligare), för det är mot dem eventuella korrektioner skall utföras för att få korrekt volym vid given temperatur och tryck.

Bidrag B2a står för de okända felvisningar som uppstår vid ett speciellt driftfall när någon eller flera av parametrarna är annorlunda än under kalibreringsbetingelserna. Osäkerhetsbidraget kan vara stort om man inte använder sig av en korrigering, vilket i de allra flesta industriella tillämpningar snarare är regel än undantag. I petroleumhandeln däremot är det brukligt att korrigera åtminstone för vätsketemperaturen varför osäkerheten bedöms efter alternativet B2b.

Bidrag B2b, som är mindre än B2a summerar den sammantagna osäkerheten av en korrektion för de uppmätta skillnaderna i driftparametrar, som dock ej kan utföras perfekt. Detta beror på att de aktuella parametrarna bara går att mäta med en viss osäkerhet (temperatur i vätska (B21) och mätarhuset (B22)) samt att korrektionsmodellen (B23) i sig är en förenkling av verkligheten med brister i en exakt känt utvidgning för vätskan (B231) och mätarhuset (B232). I allmänhet utförs inga korrektioner för mätarhusets avvikande temperatur eller tryck då dessa bidrag är betydligt mindre än vätskans temperatureffekt. Till detta kommer så brister i tryckkorrigeringen som oftast inte utförs alls och som är ett mindre problem än temperaturen.

Vid sidan om den "perfekta" injusteringen av mätaren så begränsar dess felkurva, som i fall av typprovade mätare är väl känd och normalt angiven i specifikationen, hur korrekt mätning som kan åstadkommas. När korrektioner utförs korrekt avser B3 ofta det viktigaste bidraget.

Mekanik slits, elektronik åldras och mediet kan genom avlagringar eller förändringar åsamka en drift av mätaren, som kan bli till en kvantitativ förskjutning eller även en kvalitativ förändring av dess felkurva. Detta upptäcks först i nästa kalibrering. Bidrag B4 utgör en reservation som först erfarenhet kan sätta siffror på. Slutligen kan en enskild mätning alltid lida av tillfälliga störningar som inte på ett systematiskt sätt kan utredas, vilket B5 skall ge uttryck för.

Om bränslemängden även skall omvandlas till en massa, t.ex. för att summeras med vägt bränsle, behöver den dessutom multipliceras med densiteten som gäller vid referensbetingelser (om inte denna omvandling har ägt rum tidigare med hjälp av densitetsmätning). Då tillkommer ytterligare en osäkerhetskälla att beakta.

## 3 Mätning av aktivitetsdata

Bestämning av aktivitetsdata sker antingen genom en direkt mätning i anslutning till processen, eller indirekt mätning, där inkommande materialet mellanlagras efter mätningen och där lagerförändringen också behöver bestämmas.

### 3.1 Vägning

Vägningssättet för både fasta och flytande material bestäms i första hand av transportsättet. Fasta material levereras företrädesvis med lastbil eller i godsvagnar och ibland med båt. Då kan vägningen ske vid fyllning eller tömning. I första fallet ansvarar normalt leverantören för mätningen och måste visa att den uppfyller noggrannhetskraven. I andra fallet kan både köparen och leverantören ansvara för den rätta mängden. Vägningsskraven är de samma i båda fallen och uppfylls enklast genom att tillämpa OIML-reglerna (se avsnitt 2.4.1).

Industriell vägning av stora mängder (> 1 ton) sker företrädesvis med hjälp av vägningssystem som har lastceller inbyggda. Lastceller är kraftsensorer, som omvandlar en last till en proportionell elektrisk signal. De tillverkas för ett stort område (kg till ton) och för olika kvalitetsklasser. Lastceller finns i de flesta vägningstillämpningar som är relevanta i sammanhanget. De är oftast typgodkända eller certifierade. Lastcellens modul certifiering, internationellt ofta benämnt TC (Test Certificate), är en nödvändig, men inte tillräcklig, förutsättning för att hela vägningssystemet kan typ provas och godkännas, då flera faktorer påverkar mätnoggrannheten. Följande vägar förekommer i sammanhanget.

Indirekt vägning		Direkt vägning	
Statisk vägning		Dynamisk vägning	
<ul style="list-style-type: none"> <li>• Lastbilsvågar</li> <li>• Järnvägsvågar</li> <li>• Plattformsvågar</li> <li>• Hjulstarvågar</li> <li>• Statiska behållarvågar</li> </ul>	<ul style="list-style-type: none"> <li>• Bandvågar (lastceller)</li> <li>• Bandvågar (radioaktiv)</li> <li>• Coriolismätare</li> <li>• Stötplattor</li> <li>• Dynamiska lastbilsvågar</li> <li>• Dynamiska järnvägsvågar</li> </ul>	<ul style="list-style-type: none"> <li>• Loss in Weight vågar</li> <li>• Skruvvågar (radioaktiva)</li> <li>• Satsrepetrande behållarvågar</li> </ul>	

#### 3.1.1 Vägning vid leverans

Enklast vägs inkommande material på lastbil genom att hela lastbilen vägs på lastbilsvåg. Vågen bör i så fall finnas mycket nära lastningen eller lossningen. Mot det första talar risken att material försvinner genom transporten. Mot det andra talar risken att väderomständigheterna kan ha ändrat fukthalt etc. Det korrekta sättet att väga lasten är att väga lastbilen "tom" direkt före lastningen eller direkt efter lossningen och att väga den fulla lastbilen direkt efter lastningen eller omedelbart före lossningen. Det är inte ovanligt att man bara väger bilen med last och utgår från en nominell vikt på den tomma bilen. Därmed öppnar man för en rad felkällor vid bestämning av den verkliga lasten. Föraren, dieseltanken, lastbilsdäck, smuts, regn, snö för att nämna några faktorer, kan alla ändra lastbilens tomma vikt.

Lastbilsvågar är i Sverige oftast typgodkända och kan under goda driftbetingelser och väl skötta klara en mätosäkerhet på ner till 0,5 %. Lastbilsvågar har tidigare avlästs och rapporteras manuellt, men det vanligaste idag är att lasten samtidigt registreras i ett anslutet datorsystem.



Järnvägsvågar erbjuder motsvarande möjlighet att bestämma lasten, men de ca 100 stycken som finns i Sverige är allt för få att detta skulle utgöra en fullgod möjlighet att bestämma aktivitetsdata annat än i undantagsfall, där de ligger gynnsamt till. Även här sker dokumentationen mest via dator.

Lastbilsvågar och järnvägsvågar har hittills vägt statistiskt, dvs. en lastbil eller en järnvägs-vagn har vägts stillastående. Men nu finns båda typer även utvecklat för dynamisk användning och i framtiden kommer vägning att ske när hjulaxeln passerar i långsam fart.

När gods kan vägas först när det kommit till företagen används bandvågar, plattformsvågar och hjullastarvågar för att väga godset på vägen från lossningen till någon form av kort- eller långtidsförvaring. Men det finns också förvaringsbehållare som har vägningsfunktion. De har ingen speciell beteckning, men i vissa fall kallas de för statiska behållarvågar eller silovågar.

Bandvågen utgör ett mätdon i ett transportband. Den ger en lastsignal som varierar med materialmängden på bandet. Den över hela lasten summerade signalen representerar den totalt levererade mängden. Om bandvågar registrerar inkommande gods nollställs de normalt och den integrerade signalen läses av. Men automatisk avläsning via dator förekommer ofta.

Ett vanligt sätt att registrera inkommande eller utgående material är med plattformsvågar. De kan även användas för bulkgoods när det inte handlar om för stora mängder. Plattformsvågar som är av intresse i sammanhanget står oftast på golvet och belastas upp till 10 ton. På de större vågar kan en truck med last köras på för att vägas. Beroende på materialets egenskaper samlas det i behållare för vägning. Behållarens tomma vikt måste dras ifrån (tareras bort). Vägningsresultaten måste summeras över alla årliga vägningstillfällen.

Under senare år har mobila vägningssystem kommit på marknaden i form av hjulastarvågar eller frontlastarvågar som också typgodkänns. I dessa system finns vägningsfunktionen inbyggt i fordonets lastarm. Med dessa system vägs enskilda laster, men de kan via radioförbindelse registreras och summeras i en dator. Inom en mycket nära framtid kommer även bilarnas lastflak att stå på lastceller så att lastbilen direkt kan rapportera sin momentana last till en registrerande dator. Dessa system har i första hand utvecklats för en dynamisk användning, vilket medför klara begränsningar vad gäller noggrannheten i mätning, jämfört med en ren statisk vägning.

En statisk behållarvåg (silovåg) utgörs av en behållare (typ silo) som vilar på tre eller fler lastceller. Här vägs en förändringen mellan två fyllningstillstånd, som då ger mängden tillfört eller tömt gods.

En behållarvåg (oftast en summerande behållarvåg) fylls och töms via transportörer. Kärnan utgörs av en behållare som registrerar lasten efter en fyllning med hjälp av lastceller. När den är full och vikten avläst töms den och nästa fyllning påverkas och en ny vikt summeras till de föregående. Man kan säga att en behållarvåg registrerar ett massflöde i "batcher", i motsats till en bandvåg som summerar kontinuerligt. Avläsning av en total leverans kan ske manuellt och automatiskt och rapporteras till ett datorsystem.

Användning av vågtyper som ger ett massflöde förekommer också.

Ett alternativt sätt som kan tillämpas vid leverans av fast gods med lastbåt, är att beräkna mängden ur båtens displacementsändring. Om båten har en displacementspejlingstabell som är framtagen för dess undervattensform, så kan man ur skillnaden i vattenlinjen före

respektive efter lastningen/lossningen beräkna mängden gods. Denna metod är inte i klass med att väga, men enkel när det gäller stora mängder. Då densiteten på det undanträngda vattnet varierar med salthalt och temperatur, bör en korrigering av tabellen utföras för att osäkerheten inte skall bli onödigt stor. Andra lastförändringar bör ske före eller efter pejlingen.

### 3.1.2 Vägning vid lagerändring

Indirekt mätning av aktivitetsdata innebär förutom mätning av ankommande material även mätning av lagerförändringar. Silovågar kan fungera i båda funktioner. Om lagerbehållaren där material förvaras inte står på lastceller, måste godset vägas vid varje fyllning och varje tömning under året. Detta sker företrädesvis med hjälp av bandvågar eller skruvvågar som är integrerade i transportledet. Beroende på godset i fråga och dess egenskaper kan även olika typer av plattformsvågar eller hjulastare användas, där behållarens vikt tareras bort och nettovikten summeras över lämplig tidsperiod. Mobila mätsystem skulle kunna användas, men är egentligen inte byggda för denna användning. Om de använda vågarna normalt inte är anslutna till ett datorsystem, måste all hantering och dokumentation ske manuellt.

### 3.1.3 Vägning i processen

Att väga statiskt, dvs. stillastående gods, ger normalt en högre noggrannhet än att väga dynamiskt, dvs. när godset rör sig under mätningen. (Detta kan vara en anledning till att övervakningsnivåerna för indirekt mätning har något lägre mätosäkerhetskrav.)

Om material mäts direkt i processen, så är syftet för det mesta att använda denna information i processtyrningssyfte och mätningen sker då vanligen genom en dynamisk mätning. Mätningen sker i huvudsak med hjälp av bandvågar som betraktas som massflödesmätare. Coriolismätare och stötplattor utgör andra massflödesmätare som ger ett jämt flöde. Summerande behållarvågar används på samma sätt, men ger ett satsvist flöde. Den över tiden summerade signalen lagras då tim- eller dygnsvis i datorsystem och sammanställs för rapportering för önskad period.

En speciell behållarvåg används under beteckningen ”Loss in Weight”. Där sker mätningen kontinuerligt under tömningen för att t.ex. styra en transportskriv och på så sätt skapa ett önskat massaflöde. Här kan ändringen mellan den ”tömda” och den ”fyllda” behållaren användas som information som registreras som insatt material och som summeras över lämpligt tidsintervall. Normalt är denna information inte tänkt att användas för en summerad mängdbestämning, men ett datorsystem kan säkert programmeras för detta.

För torra, icke klibbiga material finns massflödesmätare som går under beteckningen Coriolismätare<sup>7</sup>. Mätprincipen är ny och är i stadiet för typprovning. Andra principer för massflödesmätning bygger på att låta godset falla på stötplattor där impulsen alstrar en kraft som är proportionell mot massflödet. Men de sist nämnda utrustningarna kräver, för att fungera tillfredsställande, att en rad krav på godset är uppfyllda.

Slutligen finns det så kallade nukleära band- och skruvvågar, som i praktiken inte väger materialet utan där den på bandet eller genom skruven transporterade massan bestäms utifrån dess absorption av radioaktiv strålning. Ju mer material som finns mellan en radioaktiv strålkälla och en detektor, desto mindre är den momentant registrerade intensiteten. Men sambandet mellan denna mätning och massan är långt ifrån entydigt, vilket gör att dessa metoder inte kan användas i de noggranna övervakningsnivåerna.

<sup>7</sup> Coriolismätare används ofta för att mäta massflöden av vätskor, se avsnitt 3.2.

## 3.2 Volym och massabestämning av vätskor

Flytande aktivitetsdata är i första hand olika oljeprodukter som används som bränsle. De levereras i pipeline, tankbil, tankbåt eller tankvagn på räls och forslas sedan vidare i rörledningar med mellanlagring i tankar. Mätning kan ske både vid förbränning eller vid leverans och lagerändring. Massan respektive volymen bestäms antingen genom vägning eller med hjälp av flödesmätning.

Den viktigaste gruppen mätare, som kan användas både för direkta och indirekta mätningar betecknas som volymetriska mätare (PD-mätare, positive displacement meter, se vidare under avsnitt 5.2.1-5.2.5). Den gemensamma mätprincipen för dessa är att en vätskevolym från rörledningen, i mätaren förflyttas i en kammare med känd geometrisk volym genom en mekanisk rörelse, vidare till utgående rörledning. Till denna grupp, som finns i en rad varianter med olika namn, räknas

- kolvmätare
- ringkolvmätare (piston rotor meter)
- lamellrotormätare (lamellmätare, sliding vane eller rotating vane meter)
- ovalhjulsmätare (oval gear meter, bi-rotor meter, rotating paddle meter)
- skruvmätare

De första tre mätartyperna benämns ibland som utlastningsmätare då de används vid leverans med tankbilar eller tankbåt. Ett gemensamt kännetecken för volymetriska mätare är att de vanligen finns i typgodkända utföranden och att deras mätosäkerhet under goda mätbetingelser kan nå  $\pm 0,5$  % eller även bättre.

Andra aktuella mätare är turbiner (5.2.8) och ultraljudsmätare (5.2.7) som mäter volym/volymflödet samt i ökande grad coriolismätare (5.2.6) som mäter massa/massflödet. Även dessa mätartyper finns i typgodkända utföranden. Det finns många fler flödesmätprinciper som skulle kunna vara användbara, men för oljeprodukter har man alltid haft högre krav på noggrannhet än vad övriga mätprinciper normalt erbjuder. Mätosäkerhetskraven på  $\pm 0,5$  % härrör från den legala metrologi, men industrin har delvis ställt upp än strängare krav med t ex interna eller avtalade krav på  $\pm 0,15$  % för oljeprodukter vid mätning på väsentliga punkter under hanteringskedjan..

### 3.2.1 Leverans med tankbåt

Oljelasten i en båt bestäms normalt med en utlastningsmätare. Den kan finnas på båten eller på kajen. Att använda pejling i båtens tankar fungerar på samma sätt som beskrivs i 3.2.5. För att nå en hög noggrannhet behöver dessa tankar vara omsorgsfullt kalibrerade. Ett alternativ erbjuder också avläsningen av båtens ändrade displacement, som mått för levererat mängd (volymmått). För detta behöver båtens displacement vara känt, som funktion av vattenlinjens nivå. Denna mätning är normalt inte lika noggrann som kalibrering av cylindriska tankar. För att använda sig av denna teknik bör tankbåten därför ha någon kalibrering, som även anger en osäkerhet som tar hänsyn till det undanträngda vattnets varierande densitet.

### 3.2.2 Leverans med tankbil

Om tankbilen vägs före och efter tömningen, bestäms mängden levererad olja i ton. Om oljan istället töms via en utlastningsmätare, fås mängden i rydmmått  $m^3$  eller liter genom att bilda differensen i mätarvisningen vid start och stopp. Oljan finns normalt i en rad olika fack som alla töms via samma utlastningsmätare (oftast en lamellrotormätare eller ringkolvmätare). Ibland är tankfacken uppmätta mot en skala i fackens topp som läses av

före tömningen. Då rapporteras den av tankbilen levererade volymen som summan av alla avlästa fack.

Om rapportering sker efter volym, räknas den avlästa volymen om, med hjälp av vätskans volymutvidgningskoefficient från den uppmätta temperaturen vid tömning till en referenstemperatur på 15 °C som gäller i internationell handel. Med en utvidgning på nästan 0,1 % per °C är det viktigt att temperaturen mäts på relevant sätt. (En korrektion borde egentligen även göras för lasttankens utvidgning, men då den är väsentligt mindre tas ofta inte hänsyn till detta). *Ofta ligger ansvaret för mätningen hos leverantören.*

### 3.2.3 Leverans med tankvagn

Det vanligaste leveranssättet med tankvagnar på räls, är i uppmätta volymfack. Då gäller samma som under 3.2.2. Men även mätning med utlastningsmätare hos mottagaren förekommer. I så fall är mottagaren ansvarig för mätosäkerheten i utrustningen. Även vägning på järnvägsvåg förekommer, där det normalt krävs två vägningar (fylld och tömd) för att få rätt mängd i ton. I detta fall krävs ingen temperaturkorrektion då massan förblir den samma vid temperaturändring.

### 3.2.4 Leverans i pipeline

Förmodligen är det få företag som får leverans av flytande produkter direkt genom en pipeline. I dessa fall kan den summerande mätaren läsas av vid diskreta tillfällena och skillnaden utgör den under tiden levererade volymen. Denna volym behöver normalt korrigeras för skillnaden mellan aktuell och referenstemperatur. Vanligare är att den momentana signalen används, korrigeras för temperaturen och summeras i ett datorsystem. För mätning i pipeline är alla de i 5.2 beskrivna mätarna användbara.

### 3.2.5 Mätning av lagerförändringen

När aktivitetsdata inte mäts direkt i processen, utan enbart vid leveranstillfället, måste även lagerförändringar mätas. I vätskefallet kan detta ske så att både inflödet till och utflödet ur ett lager/tank mäts och differensen utgör lagerförändringen. Det vanligare alternativet är dock att man mäter nivåskillnaden i en lagerbehållare. Detta kan ske genom manuell pejling, vilket kan ge bäst noggrannhet ( $\pm 0,5 - \pm 1,5$  mm) eller genom mätning med radar från tankens tak mot vätskeytan ( $\pm 1 - \pm 3$  mm) eller via en tryckmätning vid tankens botten ( $\pm 0,05 - \pm 0,3$  % av givarens maxtryck). Det finns en rad andra mätprinciper för nivåmätning som kan betraktas ekvivalenta, men definitivt inte bättre. En ofrånkomlig förutsättning för en volymbestämning är dock att tankens volym som funktion av fyllhöjden är känd genom kalibrering. Den kan, i första hand beroende på tankens geometriska form, utföras med tekniker som ger en osäkerhet i de så kallade tanktabellerna på mellan 0,03 % till 2 % och detta bestämmer nästan helt och hållet den pejlade vätskevolymens noggrannhet.

Vid nivåmätning är det vanligast att bestämma ändringar i rymdmått. Känner man även vätskans temperatur och dess temperaturberoende densitet kan omvandling till massa ske (med ökad osäkerhet) och summeras till vägda bränslemängder. Om nivåmätningen sköts med hjälp av trycksensorer spelar vätsketemperaturen ingen roll och man kan med tanktabellens information direkt beräkna den innehållna massan. Det bör också nämnas att tankens utvidgning som funktion av temperatur och det statiska trycket måste vara inkluderat i tanktabellerna för att nå osäkerheter kring 0,1 % i volym/massabestämningen. Med en välskött hantering, är dock mätningen av lagerförändringen ingen begränsning med hänsyn till övervakningsnivåerna.

### 3.2.6 Direkt mätning i rör

Vid förbränning är det vanligt att mäta oljeflödet direkt före brännaren. Antingen integreras flödessignalen över lämpliga tidsintervall eller så avläses mätarna vid regelbundna tidsintervall och förbrukningen summeras på årsbasis. I de flesta fall används volymetriska mätare för detta (ringkolvmätare, lamellrotormätare, ovalhjulsmätare, skruvmätare). Om det alltid är samma typ av vätska kommer även turbiner till användningen. På senare år har även ultraljudsmätare och särskilt massflödesmätare av coriolistyp blivit vanligare. I det senare fallet fås massan förbränd olja direkt i ton oberoende av vätskans egenskaper som viskositet, temperatur etc.

### 3.3 Volym och massabestämning av gas

Gasformiga produkter förekommer som aktivitetsdata huvudsakligen vid förbränning. I det idag befintliga naturgasnätet i Sverige är det i första hand leverantören som mäter, vilket sker uteslutande med turbiner. Med hjälp av tryck- och temperaturkorrektioner räknas volymen sedan om till normalkubikmeter, dvs. den volym gasen skulle ha haft vid 0 °C och ett atmosfärstryck på 1013 mbar. Efter uttagspunkten från huvudnätet uppträder någon annan aktör (t.ex. ett kommunalt energiverk) som distributör och säljer gas vidare till olika användare, vilket sker med mindre flöden. Vid mätning till användare används egentligen bara tre typer av flödesmätare, nämligen turbiner, vridkolvmätare och bälgmätare (de senare dock bara utanför det mätområde som är aktuell för CO<sub>2</sub>-utsläppsrätter). Idag finns det bara en gaspipeline från Danmark, men man har länge diskuterat gasleveranser från t.ex. Ryssland via Baltikum. Stockholms energiverk planerar att använda gas som kommer i tankbåt nerkyld och under högt tryck, men mättekniken vid leveransmätningen blir troligtvis den samma. När det gäller legala krav, se även avsnitt 2.4.2 och 2.6.2.

För gaser som uppstår i processen och som måste mätas i sammanhanget med CO<sub>2</sub>-utsläpp finns en rad flödesmätare. Ultraljudsmätare och massflödesmätare av coriolistyp blir allt vanligare för gasmätning. Den senare mäter gasmassan direkt. Andra mätprinciper är pitotrör, annubarmätare, strypflänsmätare (eng. orifice plates), V-cone mätare och venturimätare som alla med ett samlingsnamn kallas för differentialtrycksmätare och som utnyttjar att flödet skapar ett tryckfall över en förminskad tvärsnittsarea eller en störkropp i flödet. Tryckdifferensen utgör då ett momentant mått på volymflödet, som måste integreras över avsett tidsintervall.

Andra vanliga mätare, men för mindre gasflöden, är rotameter (på svenska svävkroppsmätare) dvs. mätare som består av en kropp som roterar i ett vertikalt gasflöde. Ju större flöde desto ju högre lyfts kroppen i ett koniskt rör. Svävkroppens höjd är ett direkt mått på volymflödet vilket läses av på en skala. Man kan endast få ett momentant värde, men en elektrisk signal som kan integreras åstadkoms genom att svävkroppen är magnetisk och genom sitt läge påverkar en variabel motståndssensor.

Ytterligare en princip att mäta gasflöden består i att man påverkar flödet med en störkropp som skapar virvlar vars frekvens är beroende på själva flödet. Samlingsnamnet på denna typ av mätare är ”bluff body”, men det är inte troligt att dessa används i detta sammanhang. Sannolikt används inte heller termiska mätare där avkylningseffekten på en känd kropp står i känd relation till flödet.

## 4 Förslag till åtgärder för att uppfylla osäkerhetsnivåerna

Som framgår av avsnitt 5 finns många vågtyper och flödesmätare (för vätskor) som har potential att bestämma bränsle/material med tillräcklig låg mätosäkerhet för att även nå den högsta övervakningsnivån. För att i praktiken uppnå en viss osäkerhetsnivå måste dock ett antal krav och åtgärder vara uppfyllda. Detta sammanfattas i figur 3 nedan.

I figur 6 anges olika mätosäkerhet på vänster axel som ökande krav. Bokstavkoderna A<sub>1</sub>, A<sub>2</sub>, osv. på bildens vänstra sida relaterar till flödesmätning och på högra sida till vägning. Koderna innebär olika krav och åtgärder som måste vara uppfyllda för att respektive osäkerhetsvärde ska kunna uppfyllas. Vanliga parenteser, alltså ( ), anger alternativa krav som är likvärdiga eller bättre. Exempelvis anger A<sub>3</sub> (A<sub>2</sub>, A<sub>1</sub>) att A<sub>3</sub> krävs men att det också går bra med A<sub>2</sub> eller A<sub>1</sub> (eftersom dessa normalt innebär hårdare krav än A<sub>3</sub>). Hakparenteser, dvs [ ], anger tilläggskrav som gäller för ett fåtal utpekade instrument.

Koderna på figurens vänstra sida, som avser **volym/flödesmätning** betyder att följande **krav och åtgärder ska var uppfyllda:**

- A1: Typgodkänd mätutrustning för <0,5 % eller tillverkarspecificerat för <0,3 % osäkerhet (gäller nivå 4b, 4a)
- A2: Typgodkänd mätutrustning för <1 % eller tillverkarspecificerat för <0,5 % osäkerhet (gäller nivå 3b, 3a)
- A3: Mätutrustning specificerad för <2,5 % osäkerhet (gäller nivå 2b, 2a och 1)
- B: Luftavskiljare och luftstoppsventil (vid utlastningsmätning) (gäller nivå 4b, 4a, 3b, 3a)
- C: Kalibrering (in-situ eller i laboratorium) - frekvens efter erfarenhet (gäller alla nivåer)
- D1: Justering för förskjutningar i felkurvan (gäller alla nivåer)
- D2: Korrigering för förskjutningar i felkurvan som inte kan justeras i mätinstrumentet (gäller alla nivåer)
- E1: Mätning + korrigering för vätsketemperatur (temperaturosäkerhet  $\leq \pm 1$  °C i medelvärde) (gäller nivå 4b, 4a)
- E2: Mätning + korrigering för vätsketemperatur (temperaturosäkerhet  $\leq \pm 3$  °C i medelvärde) (gäller nivå 3b, 3a)
- E3: Tillåtet temperaturintervall för vätskan  $\pm 10$  °C (gäller nivå 4a, 3b)
- E4: Tillåtet temperaturintervall för vätskan  $\pm 15$  °C (gäller nivå 3a, 2b)
- E5: Tillåtet temperaturintervall för vätskan  $\pm 30$  °C (gäller nivå 2b, 2a,)
- F: Korrigering för viskositetsskillnader om avvikelser från kalibrering är graverande (gäller nivå 4b, 4a, 3b)
- G1: Korrigering för tryckavvikelse om mätarna inte är självkompenserande och tryckändringen är större än 10 bar (gäller nivå 4b)
- G2: Tryckavvikelse mindre än 10 bar (gäller nivå 4b)
- H Partikelfilter någonstans i bränslehanteringen (gäller nivå 4b, 4a, 3b)
- I Flödesriktare eller föregående raksträcka (>20 rördiametrar) (gäller nivå 4b, 4a, 3b)
- J Inbyggnad efter föreskrifter (coriolis och ultraljud) (gäller nivå 4b, 4a, 3b)
- K Undvikande av pulserande flöde (gäller för ultraljuds och coriolismätare)
- L Nollställning för nollflöde (gäller coriolismätare)

[ ]-parenteser anger tilläggskrav

**I** för ultraljudsmätare och turbiner

**J** och **K** för ultraljudsmätare och coriolismätare

**L** för coriolismätare

Koderna på figurens högra sida, som avser **vägning**, betyder att följande **krav och åtgärder ska vara uppfyllda**:

- O1 Typgodkänd mätutrustning för <0,5 % osäkerhet (gäller nivå 4b, 4a)
- O2 Typgodkänd mätutrustning för <1 % osäkerhet (gäller nivå 3b, 3a)
- O3 Typgodkänd mätutrustning för <2 % osäkerhet (gäller nivå 2b, 2a, 1)
- P1 Installerad med möjlighet för belastning med lämpliga vikter (gäller alla nivåer)
- P2 Installerad med möjlighet för belastning med referensgods (gäller alla nivåer)
- Q Kalibrering och justering med vikter eller referensgods (beroende på vågtyp) (gäller alla nivåer)
- R Protokollförda mellankontroller med känd last (gäller alla nivåer men ju högre nivå desto högre kontrollfrekvens)
- S Skyddat för regn, drag och snabba temperatursvängningar (gäller nivå 4b, 4a, 3b, 3a)
- T1 Individuell tarering för lastbehållare (gäller nivå 4b, 4a)
- T2 Standardtara dvs. det dras av en konstant vikt för t.ex. en behållare eller fordon (gäller nivå 3b, 3a, 2b, 2a, 1)
- U1 Optisk kontroll på mekanisk funktion efter ca 500 vägningar eller en gång i veckan med rengöring vid behov (gäller nivå 4b, 4a, 3b, 3a)
- U2 Översyn och rengöring med erfarenhetsmässig frekvens (gäller nivå 2b, 2a, 1)

[ ]-parenteser anger tilläggskrav för bandvågar, coriolisvågar och prallvågar

För att på ett illustrativt sätt koppla detta till (en del av) de osäkerhetsnivåer som förekommer i NFS 2004:9 har i figur 6 också lagts in de övervakningsnivåer som anges för förbrukat bränsle i avsnitt 1.1.1 i bilaga 2 till NFS 2004:9. Detta avsnitt i den bilagan torde komma att tillämpas av de flesta verksamhetsutövare för hela eller delar av anläggningens utsläpp. Läsaren kan med hjälp av figuren själv göra motsvarande kopplingar till övervakningsnivåerna i andra bilagor till NFS 2004:9. Observera att de maximala osäkerhetsprocentsatserna i många av de fallen är andra än de som använts i detta exempel.

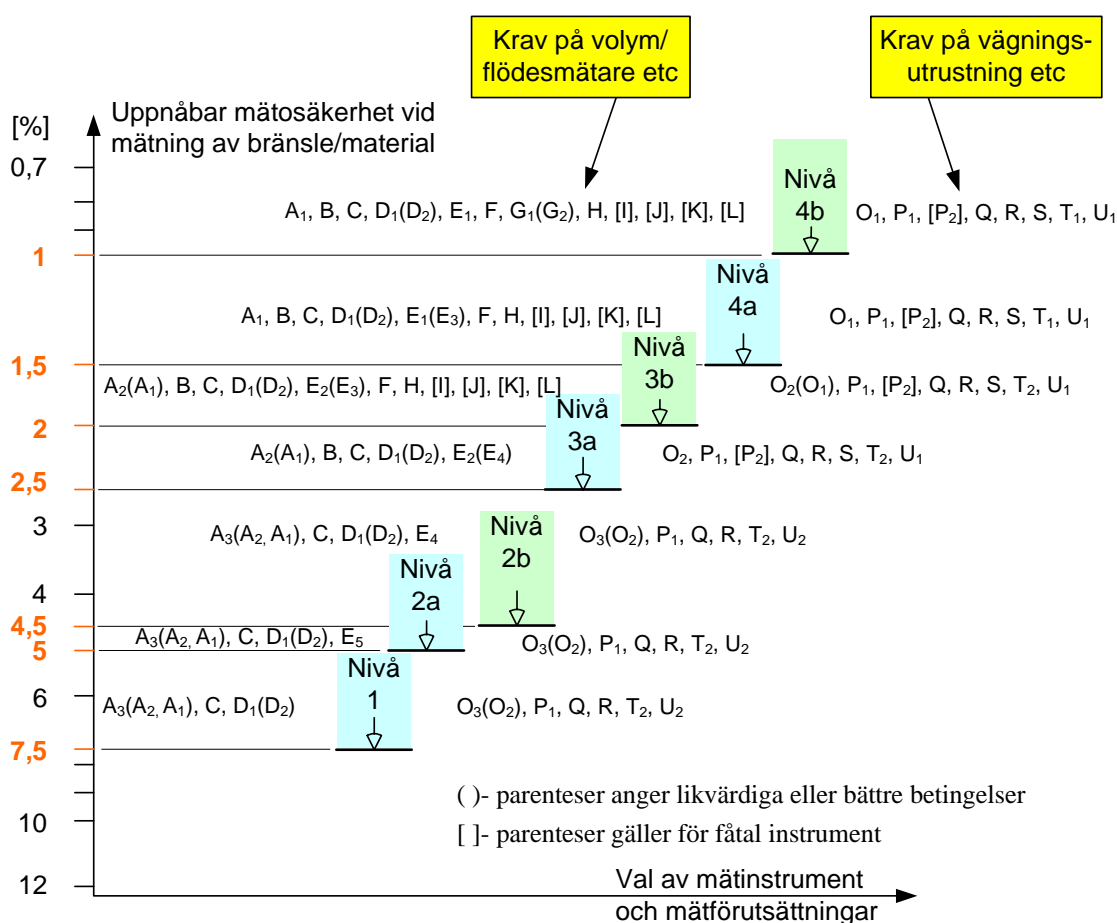
Vid bestämning av aktivitetsdata skiljer man i avsnitt 1.1.1 i bilaga 2 i NFS 2004:9 mellan:

- a) direkt mätning av förbrukat bränsle i anslutning till processen, dvs. en momentan volym- eller massflödesbestämning, där mängden erhålls genom summering över tiden
- b) och indirekt mätning av förbrukat bränsle, där inkommande materialet mellanlagras efter mätningen och där lagerförändringen också behöver bestämmas.

Trots att i stor utsträckning samma mätutrustning kan användas i båda situationer är det strängare krav vid samma övervakningsnivå vid indirekt mätning. Kraven listas i tabell 3.

Tabell 3

Mätosäkerhetskrav förbrukat bränsle			
direkt mätning		indirekt mätning	
Nivå 4a	±1,5 %	Nivå 4b	±1 %
Nivå 3a	±2,5 %	Nivå 3b	±2 %
Nivå 2a	±5 %	Nivå 2b	±4,5 %
Nivå 1	±7,5 %		



Figur 6. Förslag till åtgärder som behöver vara tillgodosedda, för att mätningar till olika övervakningsnivåer (osäkerheter) ska kunna säkras. Figuren förklaras i inledningen av kapitel 4 ovan. Exemplet på Nivå i figuren avser de som specificeras i avsnitt 1.1.1 Förbrukat bränsle (Utsläpp från förbränning och skrubber), i bilaga 2 till NFS 2004:9.

Figur 6 tar enbart upp osäkerheten i resultatet från en mätning t.ex. vägningen av en lastbil eller tömningen av en tankvagn. Kraven i direktivet som hänför till den årligen rapporterade mängden aktivitetsdata från en viss källa, kan även påverkas av andra än ren mättekniska felkällor, t.ex. felaktig administrativ hantering eller summering. Detta skulle kunna öka osäkerheten i bestämningen av ackumulerat aktivitetsdata. Å andra sidan tenderar den ackumulerade mätosäkerheten att minska generellt om samma slags mätning upprepas då tillfälliga fel delvis börjar ta ut varandra (se bilaga 1).



## 5 Mätutrustning för övervakning

I detta avsnitt presenteras information om olika mätinstrument som kan användas i övervakningssyfte. Den är dels sammanställd i tabellerna 4 och 5 för en snabb översikt. I tabellerna är utrustningarna ordnade efter aktivitetstyp och direkt eller indirekt mätning. I avsnittet följer därefter mer detaljer om de olika typerna av vågar och flödesmätare, sorterade efter typ och mätprincip och med deras olika kostnader och eventuella egenheter. Beskrivningen på flödesmätarna är lite fylligare vad gäller mätprincipen eftersom de är mindre intuitiva än vad gäller för vågar.

Som en slutsats av sammanställningen kan slås fast att det finns många vågtyper och flödesmätare (vätskor) som har potential att bestämma bränsle/material med tillräcklig låg mätosäkerhet för att även nå den högsta övervakningsnivån, 1%. Men för att detta i praktiken skall fungera krävs de förutsättningar som är sammanställda i avsnitt 4.

En annan slutsats är att priset för både vågar och flödesmätare ökar med den utlovade noggrannheten, men det är en rad andra faktorer som spelar betydligt större roll för priset. Hos vågar är det i första hand storleken. Kostnaden för lastceller ökar med lasten de skall tåla, men att konstruera och bygga en stor våg som fungerar bra tar dessutom större resurser i anspråk. En väsentlig kostnad för stora vågssystem är av byggnadsteknisk art, som kommer till uttryck i installationskostnaderna. När det gäller flödesmätare påverkas priset även av olika materialval och specialutföranden, men i bränslemätsammanhang är detta inte av så stor relevans. En stor effekt på priset har även hur många mätare som byggs för ett visst ändamål och av en viss storlek. Tillverkning och kalibrering av flödesmätare är nämligen fortfarande till stor del ett hantverk och stora serier ger ett lägre pris, vilket innebär att olika tillverkare av i princip samma mätare kan ta väldigt olika betalt, även för samma storlekar. De för mätarna angivna priserna har i första hand hämtats hos de leverantörer som kunde nås under juli månad och skall endast betraktas som en prisindikation.

Installationskostnaderna både när det gäller vågar och mätare är ungefärliga och beror i hög grad på lokala förutsättningar. De utgör dock en icke obetydlig kostnad. De anses innehålla signalanslutningen men ingen programmeringskostnad. För vågar ingår i installationen alltid ett fullständigt funktionsprov på plats och en kalibrering med vikter där så kan ske. Denna tjänst utförs normalt av vågleverantören. En verifiering (kröning) mot uppställda krav ingår dock ej, utan tas upp i kalibreringskostnaden. Motsvarande prov görs inte för flödesmätare. De kommer redan kalibrerade (men kan vid installationen påverkas av installationseffekter, om t ex raksträckor är för korta för mätartypen). Även skapandet av en på plats (in-situ) prov- eller kalibreringsmöjlighet ligger utanför de indikerade installationskostnaderna. I gasmätsammanhang är detta ändå inte möjligt, men för vissa vågtyper t.ex. av massflödestyp vore det att föredra, liksom för många flödesmätare som är känsliga för installationseffekter.

Kostnaden för en vågkalibrering ligger huvudsakligen i frakten och hanteringen av vikter och den är i stort sett oberoende av vågtypen så länge vågen är förberedd för detta. För vågar av massflödestyp kostar hanteringen av gods och vägningen på en (närbelägen) referensvåg. För vågarna uppstår denna situation vanligen en gång om året.

När det gäller flödesmätare, så kan de volymetriska kalibreras på plats genom att fylla ett kalibrerat volymkärl<sup>8</sup>, som alltså har en noga känd volym, förutsatt att det inte gäller allt för stora flöden. En kalibreringskostnad är då i hög grad avhängigt hur många mätare som

<sup>8</sup> OIML-rekommendationen för lämpliga utrustningar för verifiering av flödesmätare för vätskor heter OIML R 120 Standard capacity measures for testing measuring systems for liquids other than water.

kan kalibreras samtidigt, då en väsentlig andel i totalkostnaden består i att få referensutrustningen på plats. För direkt i processen mätande instrument, t.ex. för reglering av brännare, är kalibrering normalt inte brukligt på plats utan de monteras ner och skickas till ett laboratorium. De angivna kalibreringskostnaderna tar inte upp hela kostnaden, utan bara själva kalibreringstjänsten. Monteringen, transporten och att ha utbytesmätare under tiden är kostnader som företaget bär dessutom. Vidare är de skattade kalibreringskostnaderna mycket ungefärliga, då de ofta beror på antal kontrollerade flöden, repeterade mätningar samt antal mätare i samma uppdrag.

Industrivågar behöver, för att fungera noggrant, ständig tillsyn och underhåll, vilket innebär en viss kostnad. Denna kostnad är i sammanställningen sammanslagen med kalibreringskostnaden och anges som Kostnader ”Service/kal/år”.

För flödesmätare är förebyggande underhåll vanligen inte aktuellt. Det är först när en flödesmätare monteras loss från sina ledningar som man har möjlighet att kontrollera den fysiskt, vilket sker i samband med att den skickas till kalibrering. Detta sker ofta också med en betydligt lägre frekvens än vad som gäller för vågar. Därför specificeras kostnaden för kalibrering av flödesmätare per gång, i motsats till hos vågar där den årliga kalibreringskostnaden anges. Flödesmätare som används för leverans av oljeprodukter till konsumenter (privatpersoner) skall i Sverige verifieras (krönas) vartannat år. Erfarenheten av volymetriska mätare visar att ett kalibreringsintervall på 5 år vanligen är acceptabelt för en noggrannhetsnivå  $\leq \pm 1\%$ , vid kontinuerlig drift med rena och välkända vätskor. Det är främst skador i tätningen pga. föroreningar som förändrar felkurvan och mest vid låga flöden. Andra flödesmätprinciper erbjuder inte samma stabilitet och robusthet varför kortare kalibreringsintervall är lämpligt, vanligen ca 1 – 2 år. Detta gäller även turbiner, ultraljudsmätare och i viss mån massflödesmätare av coriolistyp, som kan störas av beläggningar eller installationsbetingade ändringar.

De i samband med mätinstrumenten uppgivna noggrannhetsangivelserna avser alltid tillverkarnas specifikationer och skall ses under förutsättning att de är perfekt inställda och installerade. Alla som jämför mätdata i industrin mellan olika mätinstrument vet dock att dessa värden är idealiseringar och förutsätter motsvarande mätbetingelser.

Tabell 4.

## Mätutrustning för bestämning av bränsle/material i samband med övervakning av CO<sub>2</sub>

### Direkt och indirekt mätning – av material och fasta bränslen

	Mätpunkt	Applikation	Lämplig mätprincip	Lastområde Kapacitet	Typisk nåbar osäkerhet	Exempel på leverantör	Ungefärliga kostnader		
							Inköp x1000 SEK	Installation x1000 SEK	Underhåll x1000 SEK
Fasta bränslen Insatsmaterial, Produkt	Leverans	Lastbil	Lastbilsvåg	< 80 t	± 0,5 – 2 %	a, d	150 – 250	50 - 100	15 -25
		Järnväg	Järnvägsvåg	< 100 t	± 0,5 – 2 %	a, d	150 – 200	100	20
		Båt	Bandvåg	10 – 15000 t/h	± 0,5 – 4 %	b	65 – 150	30 – 40	10
			Nivå	0-10 meter	± 2 – 4 %	D, F	5 – 30	ca 10	0
			Displacement	1 000 – 100 000 t	± 1 – 3 %				
	Lager & inventering	Intags/uttags-kontroll	Bandvåg	10 t/h – 5000 t/h	± 0,5 – 2 %	b	65 – 150	30 – 40	10
			Behållar-Silovåg	1 – 100 t	± 0,2 – 2 %	a, e	75 – 120	35	10
			Hjullastarvåg	1 – 25 t	± 1 – 4 %	c	65 – 80	30	10
			Plattformsvåg	1 – 10 t	± 0,5 – 2 %	a, d, e, f	20 – 60	1	5 - 6
	Förbrukning	Brännare	Coriolisvåg	200 kg/h – 100 t/h	± 0,5 – 2 %	b	200 – 250	40	8 - 15
			Bandvåg	50 kg/h – 5 t/h	± 0,5 – 4 %	b	65 – 150	30 – 40	10
			Stötplatta	50 kg/h – 500 t/h	± 1 – 4 %	b	175 – 210	35	8 - 12
			Skruvvåg	50 kg/h – 500 t/h	± 1 – 5 %	h	100	35	10
	Produktions-Process kontinuerligt	Processstyrning,	Bandvåg	50 kg/h – 5 t/h	± 0,5 - 4 %	b	65 – 150	30 – 40	10
			Loss in Weight	1 kg/h – 500 t/h	± 0,1 – 2 %	f	150 – 250	35	10
			Coriolisvåg	200 kg/h- 150 t/h	± 0,5 – 2 %	b	200 - 250	40	8 - 15
	Produktions-Process diskret	Tillverkning Vägning av produkt	Sum. Behållarvåg	1 – 40 t/h	± 0,2 – 2 %	c, g	75 – 250	35	10
			Plattformsvåg	1 – 10 t	± 0,5 – 2 %	a, d, e, f	10 – 60	1	5 - 6
			Bandvåg	10 – 15000 t/h	± 0,5 – 4 %	b	65 – 150	30 – 40	10
	Utleverans	Järnväg Lastbil och lastbåt	Järnvägsvåg	< 100 t	± 0,5 – 2 %	a, d	150 – 200	100	20
Lastbilsvåg			< 80 t	± 0,5 – 2 %	a, d	150 – 350	100	15 - 20	
Bandvåg			10 – 15000 t/h	± 0,5 – 4 %	b	65 – 150	30 – 40	10	
Behållar-Silovåg			5 – 200 t	± 0,2 – 2 %	c, e	75 – 120	35	10	

a: Mettler Toledo AB, Box 92161 120 08 Stockholm Tel. 08-702 50 00

c: Vågab, Orkangatan 2 · 652 21 Karlstad · Tel: 054-69 08 40

e: Vishay Nobel, Box 423 691 27 Karlskoga Tel. 0586-63000

g: Raute Precision, PL 22 FI 158 01 Lahti Tel.+358 3 82921

b: SEG Instrument, Box 111 43 161 11 Bromma Tel 08 – 7647400

d: Flintab AB, Kabelvägen 4 553 02 Jönköping Tel: +46 36 31 42 00

f: Svenska Våg AB, Sjöuddevägen 5 352 46 Växjö Tel. 0470-20010

h: Berthold Technologies, Calmbacherstr. 22 D75323 Bad Wildbach Tel +49 (0)7081 177 0

Tabell 5.

## Mätutrustning för bestämning av bränsle och gas i samband med övervakning av CO<sub>2</sub>

### Direkt och indirekt mätning – Vätskor och gas

	Mätpunkt	Applikation	Lämplig mätprincip	Dimensioner	Typisk nåbar osäkerhet	Exempel på leverantör	Ungefärliga kostnader		
							Inköp x 1000 SEK	Installation x 1000 SEK	Underhåll x 1000 SEK
Olja	Leverans	Tankbil	Volymetrisk *	DN50 – 100	± 0,5 %	A, B, J	20 – 100	5 – 20	3 – 8
		Järnvägstankvagn	Volymetrisk	DN80 – 150	± 0,5 %	A, B, C, J	20 – 100	10 – 20	3 – 8
		Båt	Volymetrisk	DN150 - 400	± 0,5 %	G	50 – 150	10 – 50	3 – 8
			Nivå	0-15 meter	± 2 %	D, F	20 – 30	10	0
			Massflöde	DN100 – 200	± 0,5 %	E	60 – 150	15 – 30	
		Pipeline	Volymetrisk	DN40 – 200	± 0,5 %	A, B, J, G	20 – 100	5 – 20	
			Ultraljud	DN40 – 200	± 0,5 – 1 %	D, K	40 – 60	5 – 20	0
	Turbin		DN40 – 200	± 0,5 – 1 %	A, L	10 – 100	5 – 20		
	Lager & inventering	Intagskontroll	Volymetrisk	DN40 – 200	± 0,5 %	A, B, C, J	20 – 100	5 – 20	3 – 8
		Cistern	Nivå	0 - 30 meter	± 0,1 %	F	80	5 - 10	0
Förbrukning	Brännare	Coriolis massfl	DN10 – 40	± 0,5 %	D, E	30 – 100	10 – 15	0	
		Turbin	DN10 –	± 0,5 %	A, L	5 –	5 – 15		
		Volymetrisk	DN10 –	± 0,5 %	A, C	10 –	5 – 15		
Naturgas / Gas / Processgas	Leverans	Pipeline	Turbin	DN50 – 200	± 1 – 2 %	L	20 – 70	5 – 20	
			Vridkolvmätare	DN 80 – 200	± 1 – 2 %	L	17 – 40	10 – 20	8 – 15
	Lager & inventering	In/uttagskontroll	Vridkolvmätare	DN40 – 100	± 1 – 2 %	L	12 – 20	5 – 15	2 – 10
			Förbrukning	Brännare	Coriolis massfl	DN10 – 40	± 1 – 2 %	D, E	30 – 100
	Turbin	DN 25 – 100	± 1 – 2 %		L	14 – 25	5 – 10	2 – 10	
	Vridkolvmätare	DN 25 – 100	± 1 – 2 %		L	15 – 30	5 – 10	2 – 10	
	Produktionsprocess	Kolhaltiga gaser Vid produktion Intagskontroll till brännare	Coriolis massfl	DN 5 – 80	± 1 %	D, E	30 – 100	5 – 30	0
			Ultraljudsmätare	DN 10 – 100	± 2 %	D	30 – 50	5 – 15	0
			Rotameter	DN 25 – 50	± 3 – 7 %	H	10 – 20	ca 5	
			Venturimätare	DN 100 – 500	± 2 – 5 % **				
Strypskiva			DN 25 – 150	± 1 – 5 % **					
Anubarmätare			DN 50 – 150	± 1 – 3 %	I	20	ca 5	2	
V-cone mätare				± 1 – 2 %	C				
Termisk	DN50 – 150	± 2 – 5 %	I	30	5 – 10	2			

Tabell 5, fortsättning

**Exempel på leverantörer**

A: Sikama AB, Speditionsvägen 17, 142 50 SKOGÅS. Tel 08 - 448 30 30

B: C M C AB, Vegag. 3, 761 32 NORRTÄLJE. Tel. 0176 - 100 04

C: Alnab Armatur AB, 433 86 PARTILLE. Tel: 03 1- 44 94 50

D: Gustaf Fagerberg AB, Box 12105, 402 41 GÖTEBORG. Tel 031 – 69 37 00

E: Emerson Process, Box 1053, 651 15 KARLSTAD. Tel: 054 - 17 27 00

F: Wesmar AB, Box 4013, 182 04 ENEBYBERG. Tel. 08 - 544 715 50

G: Euromekanik, Box 171 04, 402 61 GÖTEBORG. Tel. 031-21 35 00

H: Omni Process, Vretenvägen 10, 171 54 SOLNA. Tel. 08 - 564 808 40

I: Solartron Mobrey AB, Box 5056, 121 16 JOHANNESHOV. Tel: 08 - 725 01 00

J: Wennstrom Flow Control AB, Box 42, 736 21 KUNGSÖR Tel: 0227 – 41040

K: Siemens

L: Amtele AB, Jägerhorns väg 19, Box 66, 127 22 SKÄRHOLMEN, Tel: 08-556 466 00

## 5.1 Vågar och vägningssystem

### 5.1.1 Lastbilsvåg

<b>Mätområde:</b>	10 000 kg - 80 000 kg		
<b>Noggrannhet:</b>	ca 0,5% - 2 % mycket beroende på mekaniska förutsättningar och skötsel (typgodkännande enligt OIML R 76)		
<b>Kostnader:</b>	12m	18m	24m (längd på vågen i meter)
Våg inköp	ca 150 000:-	200 000:-	250 000:- inkl installation
Installation	ca 50 000 – 100 000:-		
Service/kal/år	ca 15 000 – 25 000:- (beroende på avstånd/transportsträcka)		
<b>Mätprincip:</b>	Godset körs i lastbil på vågbryggan och vägs stillastående med hjälp av de lastceller på vilken vågbryggan vilar. Vågbryggans vikt nollas bort. Vikten på den tomma lastbilen, eller ett standard värde för den, dras av.		
<b>Kalibrering:</b>	Med vikter som lastas på våg eller lastbilen. Repeterade prov vid olika belastning.		
<b>Fördelar:</b>	Allt material, oberoende av dess egenskaper går att väga; snabb procedur.		
<b>Nackdelar:</b>	Kräver bra inbyggnad; störs av ogynnsamma klimatförhållanden; eventuell fukt eller främmande material måste korrigeras för; kräver tarering för lastbilsvikten.		
<b>Felkällor:</b>	Oftast mekaniskt relaterade felkällor; sättningar, inklämda stenar.		
<b>Underhåll:</b>	Av användaren: Okulär besiktning helst 1 ggr/vecka av driftpersonal. Service/kontroll: 1 ggr/år mekanisk kontroll och kalibrering/justering		

### 5.1.2 Järnvägsvåg

<b>Mätområde:</b>	1000 kg - 100 000 kg		
<b>Noggrannhet:</b>	ca 0,5 % - 2 % mycket beroende på mekaniska förutsättningar och skötsel (typgodkännande enligt OIML R 76)		
<b>Kostnader:</b>			
Våg inköp	ca 150 000:- till 200 000:- (beroende på förutsättningar)		
Installation	ca 100 000:-		
Service/kal/år	ca 20 000:-		
<b>Mätprincip:</b>	Godset körs i godsvagn på vågbryggan som utgör ett rälsavsnitt och vägs stillastående och helst fränkopplat från de andra godsvagnarna. Hela vågbryggan, som kan ha olika längd, vilar på lastceller. Vågbryggans vikt nollas bort. Vikten på den tomma godsvagnen, eller ett standard värde för den, dras av.		
<b>Kalibrering:</b>	Med godsvagnar som har lastats med olika vikter (eller känd mängd material). Repeterade prov vid olika belastning.		
<b>Fördelar:</b>	Allt material, oberoende av dess egenskaper går att väga.		
<b>Nackdelar:</b>	Kräver bra inbyggnad; störs av ogynnsamma klimatförhållanden; eventuell fukt eller främmande material måste korrigeras för; kräver tarering för godsvagnsvikten.		

**Felkällor:** Oftast mekaniskt relaterade felkällor; sättningar, inklämd material.

**Underhåll:**

Av användaren Okulär besiktning med frekvens som är beroende av användningsfrekvensen, eller när material fallit av.

Service/kontroll: 1 ggr/år mekanisk kontroll, kalibrering

### 5.1.3 Plattformsvåg (truckvåg)

**Mätområde:** 1000 kg - 10 000 kg

**Noggrannhet:** ca 0,5% - 2 % mycket beroende på antalet skaldelar och skötsel (typgodkännande enligt OIML R 76)

<b>Kostnader:</b>	Storlek 1 m <sup>2</sup> 3 t	Storlek 1,5 m <sup>2</sup> 10 t
Våg inköp	ca 30 000:-	ca 60 000:-
Installation	ca 1 000:-	ca 1 000:-
Service/kal/år	ca 5 000:-	ca 6 000:-

**Mätprincip:** Vågen består av en vågplatta som vilar via lastceller på en ram som i sin tur står på plant underlag/golv med låg bygghöjd. Materialet ställs/körs på vågplattan med hjälp av gaffeltruck i behållare av olika slag. Där sker vägning statistiskt och behållarens eller behållaren och truckens vikt dras av.

**Kalibrering:** Med olika vikter. Repeterade prov vid olika belastning.

**Fördelar:** Allt material, oberoende av dess egenskaper går att väga. Kan ställas upp överallt; kräver ingen särskild installation.

**Nackdelar:** Störs av ogynnsamma klimatförhållanden; eventuell fukt eller främmande material måste korrigeras för; kräver tarering för behållar/truckvikten.

**Felkällor:** Oftast mekaniskt relaterade felkällor; inklämda stenar; kan lätt skadas vid belastning.

**Underhåll:**

Av användaren Okulär besiktning med frekvens som är beroende av användningsfrekvensen, när material fallit av eller när det är risk för skada.

Service: 1 ggr/år. Mekanisk kontroll, kalibrering

Kontroll: en till några gånger/år för att säkerställa korrekt funktion

### 5.1.4 Bandvåg (konventionell med lastgivare)

**Mätområde:** 50 kg/h - 15 000 ton/h

**Noggrannhet:** ca 0,5 % - 4 % mycket beroende på mekaniska förutsättningar och skötsel, kan bli avsevärt sämre om bandspänningen missköts (typgodkännande enligt OIML R 50 klass 0,5, 1 och 2)

<b>Kostnader:</b>	Klass 0,5 %	Klass 1	Klass 2
Våg inköp	ca 150 000:-	ca 90 000:-	ca 65 000:-
Installation	ca 40 000:-	ca 35 000:-	ca 30 000:-
Service/kal/år	ca 10 000:-	ca 10 000:-	ca 10 000:-

**Mätprincip:** Godset transporteras via transportband. En del av bandet belastar ett eller flera vågställ som vilar på lastceller, så att bara den varierande mängd som finns på ett begränsat bandavsnitt vägs. Bandets hastighet mäts (t.ex. via varvtalet på en rulle som har fysiskt kontakt med bandet utan att slira) och

produkten av belastning och hastigheten ger den under en tid passerade mängden, som summeras över tiden.

- Kalibrering:** Med material som vägs före eller efter passagen på en referensvåg 3 x 2 prov vid olika flöden (följer OIML R 50). Alternativt belastas vågen med konstanta vikter, vilket ger sämre noggrannhet i kalibrering/justerings och inte tar hänsyn till den fullständiga vägningsfunktionen.
- Fördelar:** Finns för stort mätområde och ger även själva massaflödet, vilket används för styrning. Hastighet kan ofta styras att passa i doserings syfte.
- Nackdelar:** Kräver bandtransportör med avpassad längd; bandspänning påverkar mätningen; öppen transport av material ger dammig miljö, bekymmer med fukt, klibbigt material; behöver ständig tillsyn. Sämre stabilitet än statistiskt vägande system; mekanisk och elektrisk drift mest i början.
- Felkällor:** Oftast mekaniskt relaterade felkällor, bandspänning, sneddragning, andra krafter kan påverka, felaktig trågning eller hjulställning; beläggningar på hastighetsgivaren kan leda till stora fel.
- Underhåll:**  
 Av användaren: Nollställning av band (dvs. inget material) bör ske minst varje dag, helst oftare. Okulär besiktning 1 ggr/vecka av driftpersonal.  
 Service: 1 ggr/år. Mekanisk kontroll, kalibrering.  
 Kontroll: genom att hänga vikt på vågställ flera gånger/år för bästa noggrannhet.

### 5.1.5 Massflödesmätare (Coriolis för bulkmaterial)

- Mätområde:** 200 kg/h - 150 ton/h
- Noggrannhet:** ca 0,5 % - 2 % och sämre, beroende på mekaniska förutsättningar, skötsel samt materialets egenskaper. Kan alltså bli betydligt sämre, vilket är svårt att upptäcka då inga enkla kontroller står till buds. (Inget typgodkännande)
- Kostnader:**  
 Inköp ca 230 000:-  
 Installation ca 40 000:- (full funktionskontroll och kalibrering, ej verifiering)  
 Service/kal/år ca 10 000:-
- Mätprincip:** Materialet leds uppifrån på en roterande skiva (turbin) med ledskenor. Där tvingas materialet in i en roterande rörelse och slungas pga. centrifugalkraften av från skivan. Accelerationen in i en rotation ger upphov till en bromskraft på motorn, som försöker kompensera, vilket är ett mått för materialets massa och snabbheten med vilket det transporteras över skivan.
- Kalibrering:** Med material som vägs före eller efter passagen på en referensvåg 3 x 2 prov vid olika flöden (följer OIML R 50). Ingen kalibrering möjlig med enbart vikter.
- Fördelar:** Mätningen orsakar inga ojämna flöden. Visning av inmatad mängd (summering) och flödesvisning ev. kompletterat med reglering. Slutet system dammar ej – få mekaniskt rörliga delar, bra repeterbarhet, få felkällor, bra stabilitet i början.
- Nackdelar:** Materialet får ej klibba mot skivan; skall hålla relativt jämt i storleksfördelning; kan ge linjäritetsfel pga. av densitet (fallhastighet på materialet in i turbin). Svårt verifiera korrekt funktion.



**Felkällor:** Oftast mekaniskt relaterade felkällor. Felaktig (för stor) fraktion kan orsaka stopp i turbinen, material kan fastna; nollflödet kan driva.

**Underhåll:**

Av användaren: Nollställning (dvs. signal utan material) bör ske minst varje dag; okulär och audiell besiktning 1 ggr/vecka av driftpersonal.

Service: 1 ggr/år mekanisk kontroll, kalibrering

Kontroll: med viss godsmängd några gånger/år för att behålla högsta noggrannhet.

### 5.1.6 Summerande behållarväg, Satsrepetering uppvägning

**Mätområde:** 50 kg - 5 ton (normalt ca 2 ton ger ca 40 t/h)

**Noggrannhet:** ca 0,2 % - 2 % beroende på mängden, mekaniska förutsättningar hur godset förs in och ut samt renhet (typgodkännande enligt OIML R 107)

<b>Kostnader:</b>	Klass 0,2%	Klass 0,5%	Klass 2%
Våg inköp	ca 250 000:-	ca 210 000:-	ca 75 000:-
Installation	ca 35 000:-		
Service/kal/år	ca 10 000:-		

**Mätmetod:** Materialet transporteras till en behållare som ackumulerar vikten till dess att ett förbestämt värde uppnås. Då fastställs vikten vartefter behållaren töms. Vägningen sker alltså på ett statiskt sätt, trots att den används för intermitterent massflödesmätning. De låga osäkerheterna gäller enbart för små mängder.

**Kalibrering:** Bör helst ske med känt materialprov alternativt om möjligt belastning med vikter. Bör helst ske under normala användarbetingelser.

**Fördelar:** Kan uppnå bra noggrannhet och låga flöden; för doseringsändamål.

**Nackdelar:** Ger ojämnt, dvs. intermitterent processflöde, men genom tillämpning av efter-behållare jämnas dock detta ofta ut. Risk för att över/under tryck (i slutna system) påverkar mätningen.

**Felkällor:** Oftast mekaniskt relaterade felkällor; risk för slitage i leder för öppning så att fint material slinker igenom. Många slangar/rör till/från vågkärll samt dammskydd vid vågkärll kan orsaka fel pga. av ålder, materialbrister mm. Lastgivare kan utmattas och leda till drift.

**Underhåll:**

Av användaren: Nollställning bör ske minst varje dag. Okulär besiktning 1 ggr/vecka av driftpersonal.

Service: 1 ggr/år mekanisk kontroll med åtföljande kalibrering/justering

Kontroll: för noggrannheter < 1 % flera kontroller/år

### 5.1.7 Stötplatta (Prallplatte)

**Mätområde:** 50 kg/h - 500 ton/h

**Noggrannhet:** ca 1 % - 4 % beroende av mekaniska förutsättningar och noggrann skötsel samt jämnhet i mediet som skall mätas (finns inget typgodkännande).

<b>Kostnader:</b>	Klass 1%	Klass 2%
Våg inköp	ca 210 000:-	ca 175 000:-
Installation	ca 35 000:-	
Service/kal/år	ca 10 000:-	

<b>Mätprincip:</b>	Materialet faller från ingångsöppningen mot en platta som mäter impulsen från materialet kontinuerligt och dynamisk med kraftgivare. Signalen är proportionell mot mängden material och dess hastighet, dvs. massflödet.
<b>Kalibrering:</b>	Med material som vägs före eller efter passagen på en referensvåg, 3 x 2 prov vid olika flöden (följer OIML R 50). Kalibrering med enbart vikter ej möjlig.
<b>Fördelar:</b>	Ger jämnt flöde i processen, få rörliga delar, dammtätt, lätta att bygga in platssparande.
<b>Nackdelar:</b>	Principen förutsätter konstant hastighet på materialet; materialdensiteten får inte variera nämnvärt. Oljan som dämpar sensorn är känslig för omgivande temperatur.
<b>Felkällor:</b>	Oftast mekaniskt relaterade felkällor (krafter som härrör från annat än impulsen t.ex. dammskydd mm, variationer i material och flöde.
<b>Underhåll:</b>	
Av användaren:	Nollställning bör ske helst varje dag; okulär besiktning 1 ggr/vecka av driftpersonal.
Service:	1 ggr/år. Mekanisk kontroll, kalibrering
Kontroll:	1 ggr/år – oftare med känd materialmängd om hög noggrannhet eftersträvas

### 5.1.8 Skruvvåg (radioaktiv)

<b>Mätområde:</b>	50 kg/h - 500 ton/h
<b>Noggrannhet:</b>	troligen 1 % - 5 % beroende på förutsättningar i material, flöde och skötsel (inget typgodkännande, ingen oberoende bekräftelse av siffrorna)
<b>Kostnader:</b>	Klass 2%                      Klass 5%
Våg inköp	ca 100 000:-                      ca 100 000:-
Installation	ca 35 000:-
Service/kal/år	ca 10 000:-
<b>Mätprincip:</b>	Materialet transporteras i ett rör med hjälp av en skruv och genomstrålas från en radioaktiv källa från ovasidan av röret. En bred detektor på motsatt rörsida mäter skillnaden i den genomsläppta strålningsintensiteten som är ett mått på den däremellan befintliga mängden. Materialhastigheten mäts via skruvens varvtal.
<b>Kalibrering:</b>	Med relevant material som vägs före eller efter passagen på en referensvåg (borde följa OIML R 50). Kalibrering med vikter ej möjlig!
<b>Fördelar:</b>	Billigare än bandvåg i kringkostnader; ger jämnt flöde i processen; dammtät.
<b>Nackdelar:</b>	Fungerar bara bra om röret har jämn fyllning oavsett flöde och konstant densitet. Materialets egenskaper påverkar absorptionsmätningen; fukt kan ändra den drastiskt. Byte av material innebär ny kontroll/kalibrering.
<b>Felkällor:</b>	Mekaniskt relaterade felkällor med dammskydd in/utlopp; fukt i material, liksom fyllnadsgraden i skruven.
<b>Underhåll:</b>	
Av användaren:	Nollställning bör ske helst varje dag; okulär besiktning 1 ggr/vecka av driftpersonal.
Service:	1 ggr/år. Mekanisk kontroll, kalibrering med rätt material
Kontroll:	Med känd materialmängd, beroende på önskad noggrannhet flera ggr/år

### 5.1.9 Loss in weight ( L&W)

<b>Mätområde:</b>	1 kg/h - 500 ton/h		
<b>Noggrannhet:</b>	ca 0,2 % - 2 % beroende på mekaniska förutsättningar vid installationen (inget typgodkännande)		
<b>Kostnader:</b>	Klass 0,5%	Klass 1%	Klass 2%
Våg inköp	ca 250 000:-	ca 210 000:-	ca 150 000:-
Installation	ca 35 000:-		
Service/kal/år	ca 10 000:-		
<b>Mätprincip:</b>	Materialet tillförs satsvis en behållare som står eller hänger på lastceller i en ram. Därefter vägs behållaren med sitt innehåll kontinuerligt under tömningen. Denna fas är mycket längre än fyllnadsfasen under vilken ingen vägning sker. Massflödet är givet genom viktändring per fastställt tidsintervall och mängden tömt material fås ur summan över alla uttappade delmängder.		
<b>Kalibrering:</b>	Med material som vägs efter passagen på en referensvåg; 3 x 2 prov vid olika flöden (följer OIML R 50). Kalibrering möjlig med enbart vikter för absolutvärden, men ger inte samma information om det dynamiska förhållandet.		
<b>Fördelar:</b>	Ger jämnt flöde i processen. Flödet kan regleras separat och enkelt användas för kvotstyrningar. Är inte beroende av nollställning då enbart differensen utnyttjas.		
<b>Nackdelar:</b>	Återfyllnaden av behållaren måste ske snabbt och tömningsflödet under tiden vara konstant, då under den tiden ingen verklig mätning utförs. Kräver mycket kringutrustning för att bli optimal. Känslig för stötar och vibrationer, vilket påverkar lastcellernas hållbarhet.		
<b>Felkällor:</b>	Oftast mekaniskt relaterade felkällor, sned kraftfördelning pga. tilledningar.		
<b>Underhåll:</b>			
Av användaren:	Okulär besiktning 1 ggr/vecka av driftpersonal; rengöring.		
Service:	1 ggr/år. Mekanisk kontroll, kalibrering		
Kontroll:	Flera ggr/år för låg mätosäkerhet		

### 5.1.10 Hjullastarvåg

<b>Mätområde:</b>	1000 kg – 25 000 kg	
<b>Noggrannhet:</b>	ca 1% - 4 % beroende mekaniska förutsättningar och användningssätt (finns i typgodkänt utförande OIML R 51)	
<b>Kostnader:</b>	Klass 1 %	Klass 2 %
Våg inköp	ca 80 000:-	ca 65 000:-
Installation	ca 30 000:- (på befintlig hjullastare)	
Service/kal/år	ca 10 000:-	
<b>Mätprincip:</b>	Materialet lyfts i en skopa. Hydraultrycket för att lyfta vikten, som mäts med speciella tryckgivare i hydraulledningen, är ett mått på lasten.	
<b>Kalibrering:</b>	Med vikter eller vägt material i skopan.	
<b>Fördelar:</b>	Mätningen kan ske överallt där hjullastaren kommer åt. Kan väga under transport från eller till ett lager.	

- Nackdelar:** Sköts huvudsakligen manuellt och kvalitén i vägningen beror starkt av förarens känsla och ansvarstagande att följa vägningsinstruktioner. De angivna osäkerheterna gäller för optimal hantering på plant underlag samt ett flertal andra förutsättningar (bl.a. att underhåll sköts noggrant med smörjning av leder etc.).
- Felkällor:** Oftast mekaniskt relaterade felkällor. Men även mänskliga faktorn kan inverka, först och främst att rapportera korrekt. Mekaniskt slitage i ledarna och i tryckgivarna kan snabbt öka felvisningen.
- Underhåll:**  
 Av användaren: Nollställning skall ske varje dag. Smörjning av leder/kontroll att autosmörj-system fungerar. Regelbunden lyftkontroll med känd last.  
 Service: 1 ggr/år. Mekanisk kontroll, kalibrering  
 Kontroll: Regelbundna lyftkontroller med känd last/år av personal

### 5.1.11 Radioaktiv Bandvåg

- Mätområde:** 50 kg/h - 15 000 ton/h
- Noggrannhet:** ca 1% - 4 % beroende på mätförutsättningar och materialegenskaper (inget typgodkännande, ingen oberoende bekräftelse av siffrorna)
- |                   |              |              |
|-------------------|--------------|--------------|
| <b>Kostnader:</b> | Klass 1      | Klass 2      |
| Våg inköp         | ca 150 000:- | ca 120 000:- |
| Installation      | ca 40 000:-  | ca 35 000:-  |
| Service /år       | ca 10 000:-  |              |
- Mätprincip:** Materialet på transportband genomstrålas från en radioaktiv källa från ovan sidan och strålningen absorberas av materialet så att intensiteten på undersidan blir lägre. Absorptionsgraden beror på materialmängden om ingen felaktig absorption sker. Absorptionen är känslig för ändringar i materialflödet och fördelning på det trågade bandet samt för ändringar i densitet. Den senare måste mätas och korrigeras för om den specificerade osäkerheten skall hålla.
- Kalibrering** Med aktuellt material av samma egenskaper, som vägs före eller efter passagen på referensvåg; 3 x 2 prov vid olika flöden enligt OIML R 50.
- Fördelar:** Mätningen orsakar inga ojämna flöden. Visning av inmatad mängd (summering) och flödesvisning kan utnyttjas för reglering. Inga rörliga delar som slits.
- Nackdelar:** Starkt densitetsberoende; måste därför kompletteras med densitetsmätare (t.ex. radioaktiv); Kräver längre tidsintervall; kräver tillstånd.
- Felkällor:** Inflytande från andra egenskaper; oftast mekaniskt relaterade felkällor. Is / vatten och fukt kan påverka mätresultatet starkt, liksom avståndändringar mellan sändare och mottagare. Drift när strålkällans aktivitet minskar.
- Underhåll:**  
 Av användaren: Nollställning för absorption av enbart band bör ske ofta; okulär besiktning 1 ggr/vecka av driftpersonal.  
 Service: 1 ggr/år. Mekanisk kontroll, kontroll av sändare- mottagarkänslighet; kalibrering  
 Kontroll: Med material varje gång dess egenskap byts.

### 5.1.12 Silo- / behållarvåg (Tankvåg)

<b>Mätområde:</b>	5 - 200 ton (normalt ca 20-50 ton)		
<b>Noggrannhet:</b>	ca 0,2 % - 2 % beroende mekaniska förutsättningar och skötsel. (typgodkännande enligt OIML R 76)		
<b>Kostnader:</b>	Klass 0,1%	Klass 0,5%	Klass 2%
Våg inköp	ca 120 000:-	ca 90 000:-	ca 75 000:- (för vågdelen)
Installation	ca 35 000:-		
Service /år	ca 10 000:-		
<b>Mätprincip:</b>	Materialet samlas i en behållare som normalt står på lastceller. Två vägningar före och efter fyllning/tömning ger förändringen och momentant innehåll. Vägningen är statisk, men kan i princip göras om till ett satsvis flöde.		
<b>Kalibrering:</b>	Kan ske statistiskt mot kända vikter om plats finns; dynamisk mot materialprov som kontrollvägs på annan våg. Kan vara svårt att hänga på 20-50 ton vikter på behållaren; i så fall måste kända godsmängder användas.		
<b>Fördelar:</b>	Få rörliga delar. Enkel kontroll att tillräcklig mängd finns för drift.		
<b>Nackdelar:</b>	Ofta många till/frånlopp av material som kan påverka vägningen genom att hindra behållarens fria rörlighet. Återfyllnad under tömning ej möjlig.		
<b>Felkällor:</b>	Oftast mekaniskt relaterade felkällor, sättningar, snedspänningar orsakad av till/frånledning.		
<b>Underhåll:</b>			
Av användaren:	Nollställning/tarering före varje vägning; okulär besiktning 1 ggr/vecka av driftpersonal.		
Service:	1 ggr/år. Mekanisk kontroll, kalibrering		
Kontroll:	För högsta noggrannhet belastning med vikter flera ggr/år		

### 5.1.13 Dynamisk järnvägsvåg

<b>Mätområde:</b>	5-100 t/vagn (begränsas enbart av antal vagnar)	
<b>Noggrannhet:</b>	ca 0,5 % -10 % mycket beroende på skötsel, kan bli sämre om rälsen före vågen missköts (typgodkännande enligt OIML R 106 klass 0,2 0,5, 1 och 2) Hastigheter upp till 10 km/h	
<b>Kostnader:</b>	Klass 0,2 %	Klass 2
Våg inköp	ca 400 000 – 500 000:-	ca 150.000 – 200 000:- inkl. installation
Service/kal/år	ca 20 000 – 25 000:-	ca 15 000 – 20 000:-
<b>Mätprincip:</b>	Hela tåget passerar i låg hastighet över vågen. Vågen väger en axel eller boggie åt gången och summerar detta till vagnsvikter och tågvikt.	
<b>Kalibrering:</b>	Med referensvagnar som vägs före eller efter passagen på en referensvåg eller den egna vågen. I det senare fallet belastas vågen med konstanta vikter för att skapa spårbarhet vid uppvägning av referensvagnar	
<b>Fördelar:</b>	Tågvagnarna måste inte kopplas loss och stanna upp. Man får både enskilda och summerade laster.	
<b>Nackdelar:</b>	Kräver två vägningar (brutto och netto).	
<b>Felkällor:</b>	Oftast mekaniskt relaterade felkällor, speciellt i rälsen före vågen.	

**Underhåll:**

Av användaren: Okulär besiktning 1 ggr/vecka av driftpersonal.

Service: 1 ggr/år. Mekanisk kontroll, kalibrering.

Kontroll: Genom överkörningar med en eller två referensvagnar.

**5.1.14 Dynamisk fordonsvåg**

**Mätområde:** 2-100 t/ekipage

**Noggrannhet:** ca 0,5 % -10 % mycket beroende på skötsel, kan bli sämre om marken före vågen missköts (typgodkännande enligt OIML R 134 klass 0,2 0,5, 1 och 2) Hastigheter upp till 10 km/h

<b>Kostnader:</b>	Klass 0,2 %	Klass 2 %
Våg inköp	ca 600 000 – 650 000:-	ca 250 000 – 300 000:- inkl installation
Service/kal/år	ca 20 000 – 25 000:-	ca 15 000 – 20 000:-

**Mätprincip:** Hela fordonet (lastbil och släp) passerar i låg hastighet över vågen. Vågen väger en axel eller boggie åt gången och summerar detta till fordonsvikt.

**Kalibrering:** Med referensfordon som vägs före eller efter passagen på en referensvåg eller den egna vågen. I det senare fallet belastas vågen med konstanta vikter för att skapa spårbarhet vid uppvägningen.

**Fördelar:** Kräver liten plats. Vägning sker fort och ändå noggrant.

**Nackdelar:** Kräver två vägningar (brutto och netto). Skötsel av marken före våg är mycket kritisk

**Felkällor:** Oftast mekaniskt relaterade felkällor speciellt i marken före vågen.

**Underhåll:**

Av användaren: Okulär besiktning 1 ggr/vecka av driftpersonal.

Service: 1 ggr/år. Mekanisk kontroll, kalibrering.

Kontroll: Genom överkörningar med uppvägt referensfordon.

## 5.2 Flödesmätinstrument (för vätskor)

Som nämnt tidigare är underhåll och återkommande kalibrering vanligen mindre frekvent när det gäller flödesmätare, jämfört med vägningsinstrument. Detta gäller speciellt då mätarna används för rena och smörjande medier. Om risk finns för partiklar, från mediet eller från rör-systemet, är det dock lämpligt att montera filter (och rengöra dessa) före mätarna.

Installationskostnaderna för mätarna är mycket beroende på när installationen görs. Om det görs i anslutning till byggnationen av en anläggning, består själva installationskostnaden främst av flänsar samt eventuell strömförsörjning och signalhantering; ca 5 - 20 000:- bör kunna användas som schablonkostnad. Även ventil/-er kan tillkomma, t.ex. vid montering av massflödesmätare. Ofta är det också lämpligt att montera ventiler för att göra det möjligt att koppla in en referensmätare eller annan kalibreringsutrustning i serie, för kalibrering på plats. När det gäller en eftermontering, kan konsekvenserna däremot bli betydligt mer omfattande och kostnaden kan bli mångdubbel. Den är i allmänhet även proportionellt mot rördimensionen, som anges i DN xx, där xx står för diametern i millimeter och DN betecknar ett standardiserat flänsmått för enkel inbyggnad.

Vi användning av mätare för brännoljebrännare, kommer kanske två mätare till användning. En i ledning till brännaren och en i returledningen till förrådsbehållaren, då man ofta föredrar att ha en bypass-ledning vid flödesstrykningen.

Vid kalibrering av flödesmätare, bör denna göras vid flera flöden. Speciellt viktigt är ett lågt flöde, där förändringar jämfört med tidigare kalibrering kan indikera slitage/läckage, samt punkter i det område där mätaren används. Vanligen rekommenderas att kalibrera vid minst tre flöden ("punkter") för att på så sätt få en indikation över hur felvisningen är beroende av flödet (felkurva).

### 5.2.1 Kolvmätare

Kolvmätare har ett brett användningsområde inom låga flöden och täcker tunn- och tjockflytande oljeprodukter. De utgör den vanligaste mätartypen i bensinpumpar.

**Mätområde:** 1 ml/min till 100 l/min

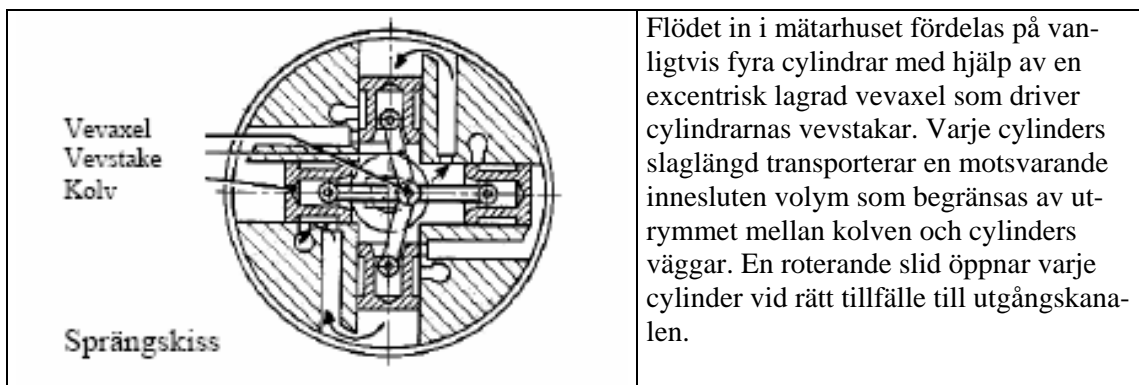
**Noggrannhet:** typiskt 0,3 – 0,5 % inom ett flödesområde 1:10.

**Kostnader:**

Anskaffning: ca 10 000:- (50 l/min inkl. pulsgivare)

Kalibrering: ca 1 000 – 6 000:- beroende på omfattning

**Mätprincip:**



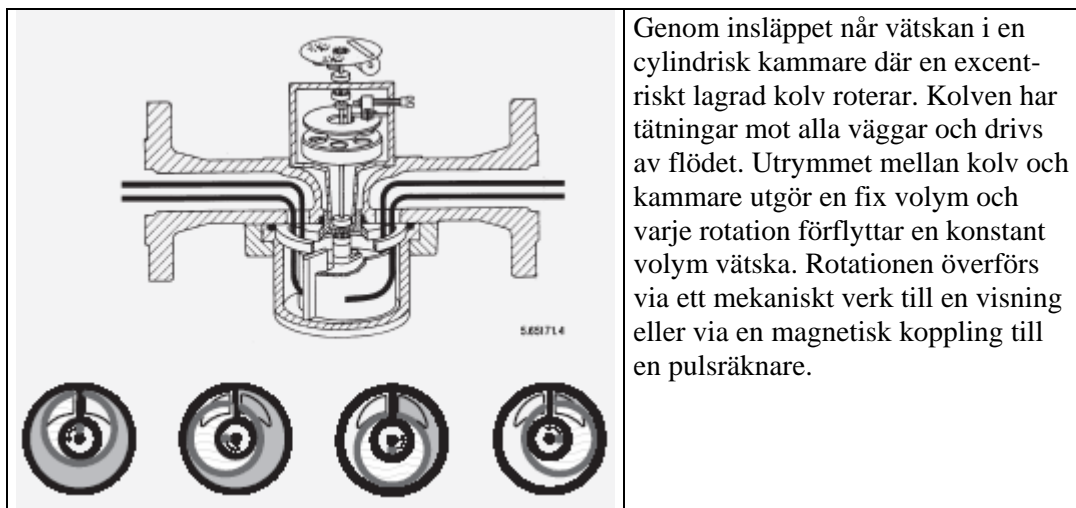
- Fördelar:** Robust, stabil konstruktion; kan levereras med stort flödesområde med bibehållen noggrannhet. Finns i olika material och tål höga tryck och temperaturer.
- Nackdelar:** Ger relativ hög tryckfall; är smutskänslig; orsaker tryckvariationer i flödet.
- Felkällor:** Kolv tätningarna kan slitas och genomläckage kan också förekomma i sliden.
- Underhåll:** Kalibrering vid låga flöden ger indikation på eventuellt läckage. Byte av tätning, ev. andra delar

### 5.2.2 Ringkolvmätare för oljeprodukter

Ringkolvmätare en vanlig mätare för mätning av oljeprodukter.

- Mätområde:** ca 0,2 l/min – 1000 l/min (12 l/h – 60 000 l/h) med anslutningar DN 15 – DN 80
- Noggrannhet:** ca 0,3 – 0,5 % (0,15 – 0,3 % av mätvärdet enligt tillverkarna). Om mätbetingelserna är väl kända kan man räkna med att kunna mäta bränsle med  $\pm 0,5$  % mätosäkerhet
- Kostnader:** DN 15                      DN 80  
 Anskaffning: ca 3 000:-                      ca 15 000:-  
 Kalibrering: ca 2 000 – 8 000:- beroende på antal, vätska, storlek och mätomfattning  
 Underhåll: ca 1000:- (vid reovering, dvs sällan)

#### Mätprincip:



Genom insläppet når vätskan i en cylindrisk kammare där en excentrisk lagrad kolv roterar. Kolven har tätningar mot alla väggar och drivs av flödet. Utrymmet mellan kolv och kammare utgör en fix volym och varje rotation förflyttar en konstant volym vätska. Rotationen överförs via ett mekaniskt verk till en visning eller via en magnetisk koppling till en pulsräknare.

- Fördelar:** Konstruktionen är enkel och tålig och möjliggör ett lågt pris; god linjaritet; inte känslig för installationseffekter.
- Nackdelar:** Kostnader växer snabbt med storleken, Känslig för föroreningar; vissa typer är temperaturkänsliga.
- Felkällor:** Slitage pga. föroreningar; tätningssytor kan släppa förbi läckage.
- Underhåll:** Kalibrering vid låga flöden ger indikation på eventuellt läckage.



### 5.2.3 Rotormätare för oljeprodukter

Lamellrotormätare (lamellhjulsmätare) förekommer vid försäljning av oljeprodukter för ett mycket stort flödesområde – i huvudsak som utlastningsmätare för tankbilar.

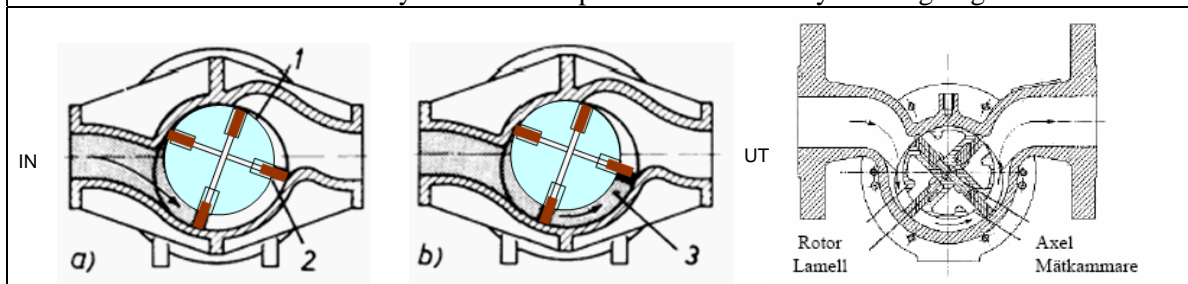
**Mätområde:** 1 l/min – 16 000 l/min (0,6 m<sup>3</sup>/h – 960 m<sup>3</sup>/h)  
med anslutningar DN 10 – DN 300

**Noggrannhet:** ca 0,3 – 0,5 % av mätvärdet

**Kostnader:** DN 40 DN 50  
Anskaffning: ca 22 000:- 60 000:- (komplett för tankbil för LPG ca 90 000:-)  
Kalibrering: ca 2000 – 8 000:- beroende på antal, vätska, storlek och mätomfattning

**Mätprincip:**

Vätskan leds in i en kammare a) och driver en excentrisk trumma med fjädrande vingar som tätar mot kammarens väggar i motsols riktning. Efter ett kvarts varv b) har vätskan förflyttat sig vid 3 till den punkt där tätningen öppnar mot utloppet. Efter ett halvt varv kommer vätskan fylla utloppskanalen. Genom sitt excentriska läge och tätning mot väggarna förs ingen vätska tillbaka. En varvtalsmätare ger då ett direkt mått på det momentana flödet och de summerade pulserna motsvarar den transporterade volymen. Det finns flera tekniska utföranden, även sådana där mätarhuset omsluts av vätska med samma tryck för att kompensera för husets tryckutvidgning.



**Fördelar:** Mycket stabil mätare; brett viskositetsområde; okänslig för installationseffekter

**Nackdelar:** Känslig för föroreningar som kan skada och leda till läckage.

**Felkällor:** Slitage pga. oren vätska

**Underhåll:** Kalibrering vid låga flöden ger indikation på eventuellt läckage. Byte av lameller och lager (mätare för köras så att den slits in efter byte av lameller, och därefter kalibreras den).

### 5.2.4 Ovaljuls-mätare

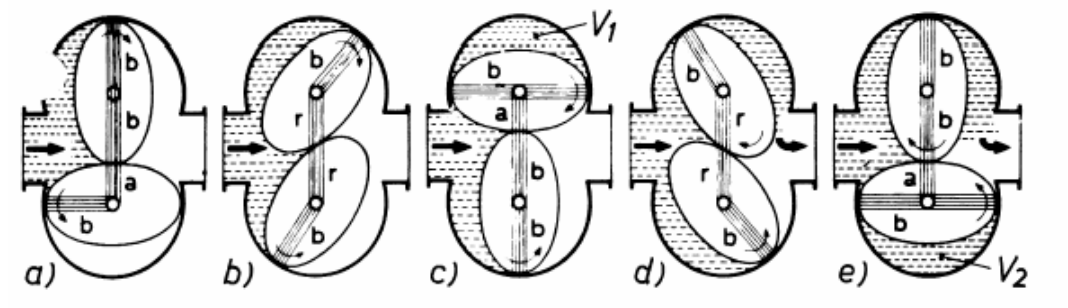
**Mätområde:** ca 100 – 10 000 l/min, med anslutningar ca DN 25 – DN 200

**Noggrannhet:** ca 0,3 – 0,5 % av mätvärdet

**Kostnader**  
Anskaffning: ca 30 000:- (DN 50)  
Kalibrering: ca 2000 – 8 000:- beroende på antal, vätska, storlek och mätomfattning

**Mätprincip:**

Vätskan träffar i en kammare a) på två ovala hjul som drivs i motsatt riktning. Hjulen, ofta tandade, tätar mot väggen och mot varandra så att vätskan bara kan förflytta sig mellan respektive ovalt hjul och tillhörande vägg. Därmed fraktas volymerna  $V_1$  och  $V_2$  från inloppet till utloppet och flödet är proportionellt till hjulens varvtal. Rotationsantalet återger den passerande volymen.



**Fördelar:** Stabil mätare; brett viskositetsområde; bra för seiga vätskor; okänslig för installationseffekter.

**Nackdelar:** Tung; känslig för främmande föremål som kan förstöra ovalhjulens tätning; påverkar flödet med tryckvariationer.

**Felkällor:** Slitage pga. oren vätska.

**Underhåll:** Kalibrering vid låga flöden ger indikation på eventuellt läckage.

## 5.2.5 Skruvmätare

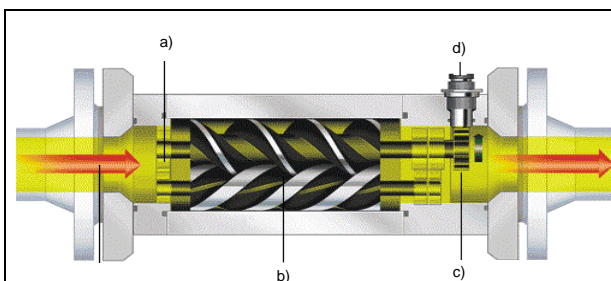
**Mätområde:** ca 0,1 l/min – 7 500 l/min  
med anslutningar 1/2" 3/4", 1" 1 1/2", 2", 4", 6"

**Noggrannhet:** ca 0,1 – 0,5 % av mätvärdet

**Kostnader** 3/4" (DN 20)                      6" (DN 150)

Anskaffning: ca 20 000:-                      ca 100 000:-

Kalibrering: ca 2000 – 8 000:- beroende på antal, vätska, storlek och mätomfattning

**Mätprincip:**

Vätskan leds in i en cylindrisk kammare a) och driver de två mot varandra roterande spindlarna. I cylinderkammaren delas vätskan i ett antal volympaket b) mellan spindlarna och väggen, som transporteras kontinuerligt från vänster till höger. Ett roterande tandhjul c) på spindelaxeln avkänns av en sensor d) som producerar pulser. Varje puls motsvarar ett litet välbestämt volymintervall.

**Fördelar:** Ringa och förutsägbart temperaturbeteende; stort viskositetsområde; mycket god linjaritet; mycket stabil i tiden; inte känslig för flödesprofiler; tål höga tryck och höga temperaturer. Störst flödesområde av PD-mätarna.

- Nackdelar:** Skapar större tryckfall än andra PD-mätare; mycket känslig för smuts och partiklar som kan förstöra tätningen mot väggen och mellan spindlarna.
- Felkällor:** Risk för att spindlarna låser sig och stoppar flödet.
- Underhåll:** Filter behöver kontrolleras och ev. göras rent. Kalibrering vid låga flöden ger indikation på eventuellt läckage. Det kan vara en god investering att kontrollera lager för indikation på slitage för att förebygga totalhavari (frekvens beror på vätskans renhet och smörjförmåga; vid ren brännolja kan underhållsintervallet förväntas vara flera år).

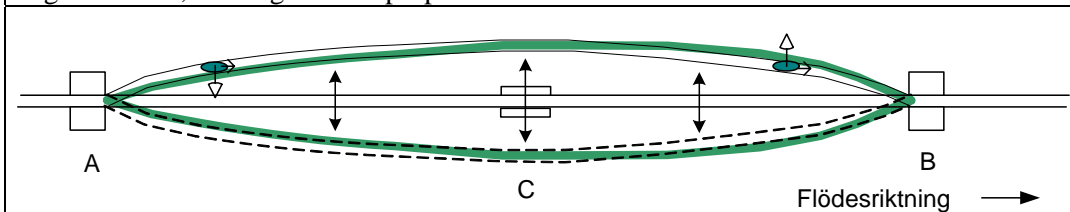
## 5.2.6 Coriolismätare för vätskor (brännolja)

Massflödesmätare enligt coriolis-principen används för både vätskor och gaser och många olika medier. Mest intressant i samband med CO<sub>2</sub>-utsläpp, är troligen användning för mätning av oljeprodukter, både vid utlastning, transport inom en anläggning och vid förbränning. I det senare fallet kommer kanske två mätare till användning, en i ledning till brännaren och en i returledningen till förrådsbehållaren, då man ofta föredrar att ha en bypass-ledning vid flödesstrykningen.

- Mätområde:** ca 0,002 kg/h – 10 t/h  
med anslutningar 3 till 150 mm
- Noggrannhet:** ca 0,15 – 0,3 % av mätvärdet enligt tillverkarna.  
Om mätbetingelserna är väl kända kan man räkna med att kunna mäta bränsle med  $\pm 0,5$  % mätosäkerhet
- Kostnader:**  
Anskaffning: ca 30 000 - 350 000:- beroende på flödesstorlek.  
Vanliga storlekar för bränslemätning ca 80 000 – 100 000:-
- Kalibrering: ca 6 000 – 13 000:- i laboratoriet beroende på omfattning  
ca 15 000 – 30 000:- eller mer per mätare vid kalibrering på plats (priset är starkt beroende av hur många mätare som skall kalibreras på samma plats).

### Mätprincip:

Om ett rör som är inspänt mellan punkterna A och B utsätts för en svängning och en vätskemängd rör sig från vänster till höger, så utsätts vätskan för en kraft av det svängande röret, en utåtgående kraft före svängningspunkten C respektive inåtgående kraft efter C. Vätskemassans tröghet som vill fortsätta en rak rörelse men tvingas till svängningen reagerar på röret med en corioliskraft som är inåt respektive utåt riktad, vilket ger röret ett annan svängningsform än om vätskan skulle stått stilla. Förformningen av grundsvängningen leder till en fasförskjutning som blir större om vätskan rör sig snabbare eller har högre densitet, dvs. signalen är proportionell mot massflödet.



Corioliseffekten kan förstöras om röret har en böjd form. Ibland delas flödet upp i två böjda rör som svänger mot varandra. Denna mätprincip kräver en stark konstruktion så att röret vid inspänningen A och B inte rör sig, vilket för stora flöden leder till mycket tunga mätare. Vidare måste hänsyn tas till rörets temperatur. Då röret ofta sätts i svängning nära dess egenfrekvens, dess massa och volym är kända och vätskans massa fungerar som dämpning, kan man ur frekvensskiftet få ett mått på vätskans densitet.

- Fördelar:** Fungerar lika bra för vätska och gas; mycket god stabilitet; kan mäta densitet; ger både volym- och massflöde; ringa och förutsägbart temperaturbeteende; stort viskositetsområde; mycket god linjaritet; mycket stabil i tiden. Ofta inte känslig för flödesprofiler; tål höga tryck och höga temperaturer.
- Nackdelar:** Mätarna är relativt stora och tunga; kräver stabil infästning i rörledning eller kraftigt stöd från grunden; känslig för korrekt nollflödes-inställning; beläggningar och sedimentering kan ge felsignal; känslig för vibrationer i rörledningar. Kan vara känsliga för den mekaniska inspänningen, t.ex. när mätaren installerat i ett rörsystem med oparallella flänsar, eller med stora temperaturvariationer.
- Felkällor:** Vid normal drift och medier utan partiklar eller bubblor; inga speciella fel. Mätarna är oftast inte så okänsliga för högre viskositet och tryck som broschyrer gör gällande.
- Underhåll:** Vid driftstopp som kan innebära sedimentering bör mätarna tömmas. Regelbunden kontroll av mätarens utsignal vid 0-flöde rekommenderas (flödet behöver alltså kunna stoppas med hjälp av installerade ventiler).

## 5.2.7 Ultraljudsmätare för vätskor (brännolja)

Elektronikens och mikroprocessorernas utveckling har möjliggjort en allt bättre mätning av korta tidssignaler och snabba beräkningar. Tack vare detta är ultraljudsmätare den gruppen mätare som har genomgått den största kvalitetsförbättringen under det senaste decenniet.

**Mätområde:** 10 l/min - 28 000 l/min (DN 20 - DN 1000)

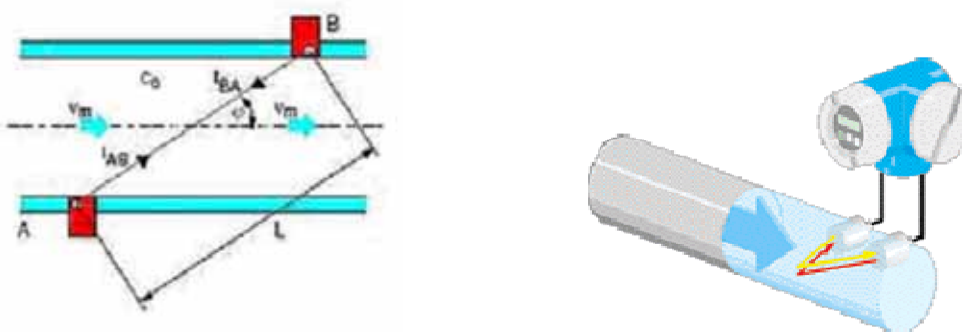
**Noggrannhet:** ca 0,1 – 0,5 % beroende på konstruktion

**Kostnader:**

Anskaffning: ca 30 000 – 60 000:- (för DN 40 – DN 200)

Kalibrering: ca 2 000 – 8 000:- beroende på antal, vätska, storlek och mätomfattning

**Mätprincip:**



I ultraljudsmätaren skickas högfrekventa ljudpulser mellan en sändare och en mottagare snett över en rörsträcka. Pga. mediets rörelse når ljudpulsen i strömningsriktning snabbare till mottagaren och mot strömningsriktning långsammare än om mediet stått stilla. Tidsskillnaden är ett direkt mått på mediets hastighet i röret. Via rörets area, avståndet  $L$  mellan sändar/mottagarpåret och flödesprofilen, är hastighet och flöde proportionellt till varandra. Med flera ljudstrålar eller med fler reflexioner fås en mer representativ del av flödesprofilen.

- Fördelar:** Marginellt tryckfall. Finns för mycket stort flödesområde. Finns i utföranden både för gaser och vätskor.

- Nackdelar:** Känslig för bubblor och fasta partiklar. Rak ostörd rörsektion krävs för installationen (känslig för hastighetsprofilen i röret). Vätskans ljudutbredning måste vara känd. Temperaturkänslig, kräver korrektioner.
- Felkällor:** Störande luftbubblor, virvlar, skeva hastighetsprofiler, pulserande flöde.
- Underhåll:** Eventuellt rengöring av sändare/mottagare.

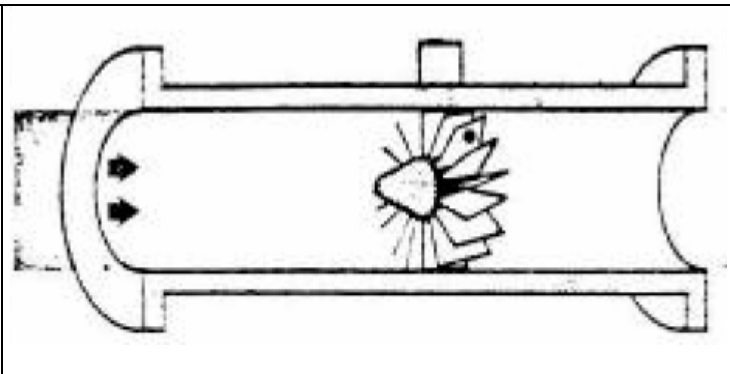
## 5.2.8 Turbinmätare

Turbiner kan användas både för vätskor och gaser. Mätaren behöver en ”stabil” installation i en rak rörsektion. Mindre mätare t.ex. för mätning av oljeförbrukning till brännare.

- Mätområde:** ca 0,01 l/min – 40 000 l/min  
I anslutningar från ca DN 3 till DN 300
- Noggrannhet:** ca 0,3 – 1 %
- Kostnader**
- |                     |  |                |              |
|---------------------|--|----------------|--------------|
|                     | 4 – 40 l/min   | 38 – 760 l/min |              |
|                     | DN 15  | DN 50          | DN 200       |
| <b>Anskaffning:</b> | ca 8 000:-   | ca 16 000:-    | ca 100 000:- |
| <b>Kalibrering:</b> | ca 2000 – 8 000:- beroende på antal, vätska, storlek och mätomfattning |                |              |

### Mätprincip:

Flödet genom turbinhuset sätter fart på rotorn, vars varvtal är kopplat till vätskans hastighet och därmed flödet. Varvtalet avkänns med en magnetisk princip och varje puls motsvarar en viss mängd, som dock inte är konstant utan varierar med flödet (pga olinjaritet).



- Fördelar:** Finns i många storlekar och anpassade för ett brett spektrum av vätskor. Mycket snabb och repeterbar.
- Nackdelar:** Är förhållandevis olinjär, starkt känslig för vätskans viskositet, går fel vid gas i vätskan; starkt känslig för felaktiga flödesprofiler orsakad av installationen. Kräver relativt högt mottryck (dvs förstrykning nedströms kan behövas).
- Felkällor:** Partiklar eller smuts som fastnar på rotorbladen ändrar felkurvan;
- Underhåll:** Kontroll av lager och eventuell beläggning på turbinen.

## 5.3 Flödesmätare (gas, naturgas)

### 5.3.1 Turbinmätare (gas)

Turbinmätare används i första hand i stamnäten för naturgas.

<b>Mätområde:</b>	ca 20 m <sup>3</sup> /h – 1200 m <sup>3</sup> /h med anslutningar 1" 1 1/2", 2", 3" 4", 6", 8"				
<b>Noggrannhet:</b>	ca 1 % - 2,5 % efter korrigering för tryck och temperatur				
<b>Kostnader:</b>	DN 50	DN80	DN100	DN 150	DN 200
<b>Anskaffning:</b>	12 000:-	16 000:-	19 000:-	26 000:-	38 000:-
	Kompensationsutrustning: 5 000:- (enbart temperatur) – 20 000:- för komplett typgodkänt utrustning				
<b>Installation:</b>	ca 5 000 – 10 000:-				
<b>Kalibrering:</b>	ca 2 000 – 20 000:- per gång, ca 5 till 12 års intervall, elektroniken oftare				
<b>Mätprincip:</b>	se 5.2.8 turbiner för vätska				
<b>Kalibrering:</b>	Kan i Sverige bara utföras för små mätare och med luft. Stora mätare och med kalibrering med naturgas kan enbart åstadkommas i utlandet (Norge, Tyskland och Holland i första hand).				
<b>Fördelar:</b>	Finns i många storlekar upp till 20 "; har mycket låg starttröskel				
<b>Nackdelar:</b>	Är olinjära; klarar inte intermitterent flöde pga. lång efterrotation.				
<b>Underhåll:</b>	Inget nämnvärt utöver byte.				

### 5.3.2 Vridkolvmätare (gas)

Vridkolvmätare används av distributörer i näten efter uttagspunkten från stamnätet

<b>Mätområde:</b>	ca 20 m <sup>3</sup> /h – 600 m <sup>3</sup> /h med anslutningar 1" 1 1/2", 2", 3" 4", 6"				
<b>Noggrannhet:</b>	ca 1 % - 2,5 % efter korrigering för tryck och temperatur				
<b>Kostnader:</b>	DN 50	DN80	DN100	DN 150	DN 200
<b>Anskaffning:</b>	14 000:-	17 000:-	20 000:-	28 000:-	40 000:-
	Kompensationsutrustning: 5 000:- (enbart temperatur) – 20 000:- för komplett typgodkänd utrustning				
<b>Installation:</b>	ca 5 000 – 10 000:-				
<b>Kalibrering:</b>	ca 2 000 – 20 000:-, 5 till 12 års intervall, elektroniken oftare				
<b>Mätprincip:</b>	Gasttrycket låter en kolv rotera i en kammare som helt mekanisk tätar mot mätarhusets väggar. Som hos andra volymetriska mätare innesluts en volym mellan kolven och väggarna och varje rotation motsvarar en given volym.				
<b>Kalibrering:</b>	Kan i Sverige bara utföras för små mätare och med luft. Stora mätare och med kalibrering med naturgas kan enbart åstadkommas i utlandet (Tyskland och Holland i första hand).				
<b>Fördelar:</b>	Finns i många storlekar; har lågt starttröskel; stoppar lättare än turbiner och kan därför mäta intermitterenta flöden till förbrukare mera noggrann.				
<b>Nackdelar:</b>	Orsakar små tryckvariationer; tätningen mot väggen beror enbart på tillverkningstoleranser.				
<b>Underhåll:</b>	Inget nämnvärt utöver byte.				

## 6 Beräkning av effektivt värmevärde, emissionsfaktorer, samt oxidations/omvandlingsfaktor

### 6.1 Allmänt

Utsläppet av CO<sub>2</sub> från t.ex. en förbränningsanläggning under en given tidsperiod skall enligt NFS 2004:9 beräknas enligt något av följande sätt:

$$\begin{aligned} \text{Koldioxidutsläpp [ton CO}_2\text{]} = & \\ & \text{förbrukat bränsle [ton bränsle]} * \\ & \text{bränslets effektiva värmevärde [TJ/ton bränsle]} * \\ & \text{emissionsfaktor [ton CO}_2\text{/TJ]} * \\ & \text{oxidationsfaktor} \end{aligned} \quad [6.1]$$

Med denna formel behövs alltså förutom den förbrukade bränslemängden (aktivitetsdata) och effektivt värmevärde (TJ/ton bränsle) även relevanta värden på emissionsfaktor (ton CO<sub>2</sub>/TJ), samt oxidationsfaktor. Effektivt värmevärde, emissionsfaktor och oxidationsfaktor bestäms i det enskilda fallet (s.k. verksamhetsspecifika värden) eller hämtas ur tabell i avsnitt 2 till bilaga 1 i NFS 2004:9. Hur dessa val ska göras anges i 20 § NFS 2004:9.

För de fall då verksamhetsspecifik bestämning väljs anges i följande tabell hur detta kan göras.

Variabel	Verksamhetsspecifik bestämning
Effektivt värmevärde	Beräknas ur analyserade/uppmätta värden för kalorimetriskt värmevärde, fukthalt och vätehalt
Emissionsfaktor [ton CO <sub>2</sub> /TJ]	Beräknas genom att emissionsfaktorn uttryckt i ton CO <sub>2</sub> /ton bränsle divideras med effektivt värmevärde (uttryckt i TJ/ton bränsle).
Oxidationsfaktor	Beräknas ur analyserade/uppmätta värden för kolhalt och mängd aska

$$\begin{aligned} \text{Koldioxidutsläpp [ton CO}_2\text{]} = & \\ & \text{förbrukat bränsle [ton bränsle]} * \\ & \text{emissionsfaktor [ton CO}_2\text{/ton bränsle]} * \\ & \text{oxidationsfaktor} \end{aligned} \quad [6.2]$$

Med denna formel behövs alltså förutom den förbrukade bränslemängden (aktivitetsdata) endast emissionsfaktor [ton CO<sub>2</sub>/ton bränsle] och oxidationsfaktor, men ej effektivt värmevärde.

Variabel	Verksamhetsspecifik bestämning
Emissionsfaktor [ton CO <sub>2</sub> /ton bränsle]	Beräknas ur kolhalt och fukthalt och omvandlingsfaktor C till CO <sub>2</sub> , 3,664.
Oxidationsfaktor	Beräknas ur analyserade/uppmätta värden för kolhalt och mängd aska

Det **effektiva värmevärdet** är den värmemängd som frigörs vid fullständig förbränning av ett ton eller en kubikmeter bränsle.

**Emissionsfaktorn** anger hur många ton CO<sub>2</sub> som vid förbränning bildas per insatt energimängd (formel 6.1) respektive per insatt bränslemängd (formel 6.2). Emissionsfaktorn får under vissa förutsättningar också uttryckas som ton CO<sub>2</sub> per m<sup>3</sup>.

**Oxidationsfaktorn** anger hur stor andel av kolinnehållet i bränslet som oxideras vid förbränning. Oxidationsfaktorn bestäms indirekt genom att kolhalten i, och storleken av, utgående flöden såsom aska, avfall, restprodukter etc bestäms. Mängden utgående, alltså icke oxiderat,

kol uttrycks i förhållande till mängden ingående kol och denna andel subtraheras från värdet ett. En oxidationsfaktor lika med 1 anger alltså fullständig förbränning.

$$\text{Oxidationsfaktor} = 1 - (\text{mängd utgående, icke oxiderat kol} / \text{mängd ingående kol}) \quad [6.3]$$

Både bestämning av effektivt värmevärde och kolhalt sker normalt vid en fukthalt i analysprovet som skiljer sig från fukthalten i bränslet som det används. För att kunna räkna om analysresultaten till det tillstånd som mätning av aktivitetsdata sker vid, måste således fukthalten i det uttagna provet resp. analysprovet bestämmas. Det förutsätts därvid att fukthalten i det uttagna provet är representativt för tillståndet där aktivitetsbestämningen sker.

Relevansen för ett mätvärde avseende en egenskap hos ett parti av ett bulkmaterial, t.ex. ett bränsle, beror på flera faktorer. De viktigaste är:

- provtagningsmetodik
- provhantering
- provberedning
- analysmetod.

För ett inhomogent material, t.ex. ett fast avfallsbränsle, är provtagningsmetodiken av mycket stor betydelse. Detta gäller även för andra fasta bränslen såsom bibränslen, torv och kol. Ju homogenera bränslena är, desto mindre känsligt är naturligtvis relevansen hos slutresultatet för provtagningsmetodiken. För flytande och gasformiga bränslen är därför frågan i normalfallet oväsentlig.

Då prov som är uttaget och inskickat till ett laboratorium för analys ofta är inhomogent, är neddelning och provuttag på laboratoriet faktorer som bidrar till spridningen och alltså påverkar mätosäkerheten.

I det följande ges en beskrivning av effektivt värmevärde, provtagning och analyser.

## 6.2 Effektivt värmevärde

Det effektiva värmevärdet hos ett material är ett mått på hur mycket värme som frigörs då en viss mängd av materialet förbränns fullständigt (oxideras) med syre. Det effektiva värmevärdet beror i första hand på materialets kemiska sammansättning, fukthalt och askhalt. För fasta bränslen, där fukthalten kan variera inom vida gränser, t.ex. bibränslen och avfallsbränslen, varierar också det effektiva värmevärdet inom vida gränser. En hög fukthalt innebär både att andelen brännbar substans i en viss mängd av bränslet är mindre, men också att mer värme går åt att förångna fukten. För flytande och gasformiga bränslen, som i princip inte innehåller någon fukt eller aska, beror det effektiva värmevärdet enbart på den kemiska sammansättningen. För att vara mer precis så anger det effektiva värmevärdet hur mycket värme som frigörs då materialet förbränns fullständigt och vattenångan i rökgaserna befinner sig i gasfas efter förbränningen. Vattenångan i rökgaserna kommer dels från den fukt som finns i bränslet, dels från väteatomerna i bränslet. Detta innebär att den värme som skulle frigöras vid kondensation av fukten (t.ex. vid kylning av förbränningsgaserna till rumstemperatur) inte ingår i det effektiva värmevärdet. I de allra flesta praktiska tillämpningar är detta fallet, eftersom rökgaserna oftast släpps ut vid en temperatur som överstiger rökgasernas daggpunkt. Ett viktigt undantag är för pannor med rökgaskondensering varvid en större eller mindre del av denna kondensationsenergi nyttiggörs (dvs. blir hetvatten/fjärrvärme). Vid en experimentell bestämning av värmevärdet är det inte praktiskt möjligt att behålla vattenångan i gasfas. Den storhet man då erhåller ett värde på är det kalorimetriska värmevärdet. Detta innebär alltså att kondensationsvärmets för vattenångan tillgodogörs vilket ger ett högre värde. Det effektiva värmevärdet beräknas därefter ur det kalorimetriska med hjälp av materialets vätehalt och fukthalt.



### 6.3 Provtagning

För flytande och gasformiga material är metodiken för uttagning av prov normalt inte kritisk. Om inte speciella omständigheter föreligger, kan man utgå ifrån att materialet är homogent och att särskilda åtgärder för att få ett så representativt prov som möjligt inte behövs. Det är dock en fördel att ändå dela upp provtagningen på ett antal delprover t.ex. över tiden.

För ett fast, inhomogent material, t.ex. ett fast bränsle, är metodiken för uttagning av prov av stor betydelse för hur relevanta analysresultaten blir. Ju mer inhomogent materialet är, desto svårare blir det att åstadkomma ett relevant prov. Ofta kan de sägas att provets representativitet har större betydelse för resultatets relevans än vad analysnoggrannheten har.

Eftersom analysresultaten ofta får representera stora materialkvantiteter kommer dessa att ha stor ekonomisk betydelse. Vikten av att använda så bra metoder för provuttag som möjligt är därmed uppenbar, men måste i praktiken vägas mot kostnader och praktiska möjligheter att genomföra fullgoda provuttag.

För provtagning av fasta bränslen finns svenska standarder:

SS 18 71 13, utgåva 2: Biobränslen och torv – Provtagning

SS 18 71 21, utgåva 1: Stenkol – Provtagning från bilar och järnvägsvagnar

SS 18 71 22, utgåva 1: Stenkol – Provtagning från transportband

Standarderna för stenkol utgör i allt väsentligt utdrag från den internationella standarden ISO 1988-1975, Hardcoal sampling. Standarden för biobränslen och torv har utarbetats med ISO 1988 som grund, men har vidareutvecklats och praktiskt provats för biobränslen och torv. Den behandlar förutom allmän problematik och fundamentala principer för provtagning följande fall:

- provtagning från fordon
- provtagning från bränsleflöde på transportband
- provtagning från hög, stack eller dylikt

Framställningen i det följande bygger i huvudsak på denna standard, alltså för biobränslen och torv.

De olika fallen kräver av praktiska skäl olika utförande av provtagningen. Det bakomliggande syftet med provtagningen är dock i samtliga fall att den skall kunna ge ett prov ur det provade partiet så att

- a) systematiska fel undviks
- b) slumpmässiga fel utjämnas i tillräcklig grad

För att systematiska fel skall undvikas är det viktigt att prov tas ut så att dels styckestorleksfördelningen blir representativ, dels så prov inte tas från ytor som utsatts för onormal värme, vind eller nederbörd. Detta innebär bl.a. provtagningsutrustningens storlek och provets storlek måste ”stämna med” materialets maximala styckestorlek. Detta är sin tur en tillämpning av det grundläggande kravet att hela innehållet i ett materialparti skall vara åtkomligt för provtagning och att samtliga delar av partiet skall ha samma möjlighet att ingå i provet. En annan tillämpning av denna princip är att delprov ur ett parti skall fördelas över tid och rum, t.ex. över att antal fordonslaster om partiet är uppdelat på sådana.

Slumpmässiga fel kan minskas genom att många delprov tas ut. Ju mindre avvikelse från det ”sanna” medelvärdet av någon egenskap som skall bestämmas, ju flera prov krävs. Hur många prov som behövs bestäms av hur stor avvikelse från det ”sanna” medelvärdet som man kan acceptera. Antalet prov påverkar däremot inte det eventuella systematiska felet hos provtagningsmetoden.

För de olika provtagningsfallen ovan fastställer standarden principer för följande faktorer:

- provtagningsmetod (utrustning och dess hantering)
- storlek på delprov
- antal delprov

Kraven utgår från ett referensvärde för precisionen vid 95 % konfidensintervall enligt följande:

- fukthalt:  $\pm 3 \%$

Vad gäller storlek på delprov anges följande:

- material där minst 95 % har en maximal styckestorlek  $< 100 \text{ mm}$ :  $5 \text{ dm}^3$
- material med annan styckestorleksfördelning:  $10 \text{ dm}^3$
- förädlade biobränslen som pellets, pulver:  $3 \text{ dm}^3$

Antalet föreskrivna delprov är starkt beroende av partiets storlek, och varierar mellan 1 delprov per 60 ton och 12 delprov per 30 ton.

Lämplig provmängd till laboratoriet för provberedning och analys är för fasta bränslen ca 2 kg.

Det är värt att poängtera att metoderna för provuttag, de föreskrivna provmängderna och antal prov innebär att stora mängder material måste hanteras och att neddelning (dvs. reducering av provmängden enligt speciella metoder) till ett laboratorieprov oftast är nödvändig. Arbetsinsatsen för provtagning enligt standard är därmed omfattande och kostsam. Om provuttaget görs av företagets egen personal medan analysen görs av annan personal eller externt laboratorium, är det ofta lämpligt att föra en diskussion med laboratoriet beträffande lämpligt tillvägagångssätt för provuttaget. Generellt bör tillvägagångssättet dokumenteras i instruktioner. Praktiska aspekter som att prov med signifikant fukthalt omgående vid provuttaget placeras i väl slutna kärl för att undvika fuktförlust är t.ex. väsentliga, liksom att provuttagen tas på ett sådant sätt att de är representativa.

## 6.4 Analyser

### 6.4.1 Bestämning av fukthalt

Bestämning av fukthalt i gasformiga bränslen är normalt inte aktuell eftersom denna är marginell. Detsamma gäller olja. Fukthalten i stenkol bestäms enligt Svensk Standard 18 71 55. Standarden anger tre alternativa metoder:

A: Upphettningsmetoden av provet i en kolv under återflöde med kokande toluen varvid fukten drivs ut och volymbestäms efter kondensation

B: Torkning i ugn vid  $105 - 110^\circ\text{C}$  i kvävgasflöde till konstant vikt och bestämning av viktförlusten

C: Torkning i ugn vid  $105 - 110^\circ\text{C}$  i luft till konstant vikt och bestämning av viktförlusten

Den senare metoden kan endast användas för icke oxidationskänsliga kol.

Fukthalt i olja, där detta är aktuellt, bestäms enligt alternativ A ovan.

För precisionen anges följande:

Repeterbarhet (inom laboratoriet): fukthalt  $< 10 \%$ : 0,5 % absolut (standardavvikelse)  
fukthalt  $\geq 10 \%$ : 1/20 av medelvärdet

Reproducerbarhet (mellan laboratorier): otilräckligt underlag

Fukthalten i biobränslen bestäms enligt SS 18 71 70. I denna anges två alternativ som båda bygger på torkning i ugn vid  $(105 \pm 2)^\circ\text{C}$  i luft. I det ena fallet torkas hela provet vid  $(105 \pm 2)^\circ\text{C}$ , medan i andra fallet hela provet förtorkas vid  $35^\circ\text{C}$  och restfukten bestäms på ett representativt delprov vid  $(105 \pm 2)^\circ\text{C}$ . Inga uppgifter om repeterbarhet eller reproducerbarhet ges i denna standard.

## 6.4.2 Bestämning av kalorimetriskt värmevärde

Bestämning av kalorimetriskt värmevärde sker med hjälp av en bombkalorimeter. Principen är att en bestämd mängd av materialet förbränns med syre under högt tryck i ett kärl omgivet av vatten. Det kalorimetriska värmevärdet beräknas ur temperaturhöjningen hos vattnet vid förbränningen samt kalorimeterns värmekapacitet med vissa korrekationer. Kalorimetern kalibreras genom förbränning av ett certifierat referensmaterial, oftast bensoesyra, under identiska betingelser.

Bestämning av värmevärde för fasta bränslen sker enligt SS-ISO 1928. I denna beskrivs princip, utrustningskrav, genomförande, kalibrering, beräkningar m.m. Olika principer för bombkalorimetrar beskrivs med uppbyggnad, egenskaper och användningssätt. Beroende på typ av kalorimeter och utförande är handhavande och utvärdering delvis olika.

Resultatet skall enligt standarden rapporteras till närmaste multipel av 10 J/g (= 0,01 GJ/ton).

Precisionen för metoden anges till följande:

reperbarhet (inom laboratoriet):	120 J/g = 0,12 GJ/ton
reproducerbarhet (mellan laboratorier):	300 J/g = 0,30 GJ/ton

För flytande bränslen används normalt den amerikanska standarden ASTM D 4809 för bestämning av värmevärden. Denna standard bygger på samma metodik som ISO 1928. Följande uppgifter ges för precisionen:

reperbarhet (inom laboratoriet):	alla bränslen:	0,096 GJ/ton
	ej flyktiga:	0,099 GJ/ton
	flyktiga:	0,091 GJ/ton
reproducerbarhet (mellan laboratorier):	alla bränslen:	0,324 GJ/ton
	ej flyktiga:	0,234 GJ/ton
	flyktiga:	0,450 GJ/ton

För gasformiga ämnen bestäms värmevärdet normalt indirekt genom att gasens sammansättning analyseras t.ex. med en gaskromatograf och det effektiva värmevärdet därefter beräknas med hjälp av sammansättningen och värmevärden för de rena komponenterna. Det finns dock också on-line kalorimetrar för direkt analys av värmevärde i t.ex. stamledningar för naturgas.

## 6.4.3 Bestämning av kolhalt

Kolhalten bestäms vanligen genom att en känd mängd av materialet förbränns vid hög temperatur, ofta ca  $1300^\circ\text{C}$ , i en mikrodatorkontrollerad ugn i en ström av syrgas. Kolet i provet oxideras då fullständigt till  $\text{CO}_2$ , vars mängd därefter detekteras på lämpligt sätt.

För fasta mineralbränslen (kol, koks etc.) gäller SS-ISO 609, där den bildade koldioxiden absorberas i natriumhydroxid och därefter bestäms genom vägning av absorptionsmedlet. Bestämning av kolhalten sker i praktiken ofta samtidigt som bestämning av väte- och kvävehalterna, s.k. **elementaranalys**. Vid förbränningen oxideras då förutom kolet till koldioxid även vätet fullständigt till vatten och kvävet till kväveoxider. Efter viss rening av den bildade

gasblandningen analyseras den med IR-detektorer som mäter vid de våglängder där CO<sub>2</sub> resp. H<sub>2</sub>O absorberar IR-ljus.

Om materialet innehåller signifikanta mängder fukt måste fukthalten i analysprovet bestämmas i nära anslutning till bestämningen av kolhalt (elementaranalysen). Ett fel i fukthalten på 1 % ger upphov till ett fel i kolhalten på torrt prov på ca 0,6 %.

Bestämning av kolhalt i biobränslen, olja och andra bränslen sker normalt också med en elementaranalysator. SS-ISO 609 är på väg att ersättas av ISO-TC 12902:2001. Den senare är även tillämpbar för t.ex. torv.

Precision: ISO 609 (för fasta mineralbränslen) anger följande maximalt acceptabla skillnader mellan resultat för kolhalten:

reperterbarhet inom laboratoriet:	0,25 % absolut (standardavvikelse)
reproducerbarhet mellan laboratorier:	0,5 % absolut (standardavvikelse)

För biobränslen anger standarddokument under arbete en reproducerbarhetsgräns på 1,5 % absolut, vilket ger en mätosäkerhet på  $\pm 1,1$  % absolut. I detta ingår inte inverkan av provberedning. För olja kan ett alternativ till elementaranalys vara bestämning genom högupplösande kärnmagnetisk resonansspektroskopi enligt ASTM D 5292.

En mätosäkerhetsanalys som genomförts för en vanligt förekommande elementaranalysator inkl provberedning och kalibrering med referensmaterial ger en mätosäkerhet vid 95 % konfidenznivå på ca 2 % relativt. För en kolhalt på ca 50 % innebär detta alltså en mätosäkerhet på ca 1 % absolut.

#### 6.4.4 Bestämning av koldioxidinnehåll (i karbonat)

Karbonat i fasta material ger upphov till koldioxidutsläpp då den omvandlas. Det finns ett flertal metoder att bestämma karbonat. Ett exempel på tillämpning för att bestämma halten koldioxid är att behandla ett prov med saltsyra, som reagerar med karbonaterna varvid CO<sub>2</sub> frigörs. Denna absorberas i ”soda-asbestos” och mängden bestäms därefter genom vägning av absorptionsmedlet.

### 6.5 Mätosäkerheter

Mätosäkerheten i det beräknade effektiva värmevärdet är i praktiken enbart beroende på osäkerhet i provtagning och fukthalt, då bidragen från det kalorimetriska värmevärdet respektive vätehalten är försumbara.

Mätosäkerheten i den beräknade emissionsfaktorn [ton CO<sub>2</sub>/ton bränsle] är enbart beroende på osäkerheten i kolhalten och fukthalten.

Mätosäkerheten i den beräknade oxidationsfaktorn är enbart beroende på osäkerheten i kolhalten i askan och uppskattad mängd aska.

### 6.6 Kostnader

De analyser som krävs för bestämning av effektivt värmevärde, emissionsfaktor resp. oxidationsfaktor kan antingen göras av externt laboratorium, eller om verksamhetsutövaren har tillgång till lämpligt utrustat laboratorium, i egen regi. I de allra flesta fall torde det första alternativet vara det mest rimliga.

Följande kostnadsuppskattningar kan göras för de aktuella analyserna:

effektivt värmevärde (inkl provberedning):	ca 2000 kr/prov
emissionsfaktor (inkl provberedning):	ca 1000 kr/prov
oxidationsfaktor (inkl provberedning):	ca 1000 kr/prov

Till dessa kostnader kommer interna kostnader för uttag av prov, som i vissa fall kan innebära relativt stora arbetsinsatser. Om proven kan tas ”i strömmande medium”, dvs. på ett transportband in till pannan eller vid lossning av billaster, underlättar detta jämfört med om prov skall tas i befintligt lager. Provtagning av flytande eller gasformigt bränsle sker normalt mycket enkelt.

För att etablera en egen analysverksamhet för de aktuella parametrarna krävs investeringar på i storleksordningen 1,5 – 2 MSEK (huvudsakligen bombkalorimeter samt elementaranalysator). För att hålla verksamheten i gång med en rimlig kvalitetsnivå krävs personal motsvarande minst  $\frac{1}{4}$  tjänst.

Det skall betonas att de aktuella analyserna kräver stor erfarenhet och omdöme hos personalen för att ge tillfredställande resultat. I sin tur innebär detta att de aktuella analyserna bör utgöra en väsentlig del av berörd personals arbetsuppgifter.

## 7 Metrologisk terminologi

*Metrologisk terminologi finns internationellt standardiserad och publicerad i VIM, Vocabulary in Measurement<sup>9</sup>. Ordförklaringarna nedan är delvis skrivna med ett något enklare språk eller med exempel. För den korrekta definitionen hänvisar vi dock till VIM.*

### Kalibrering

En uppmätning av hur fel ett mätinstrument visar. Vid kalibreringen jämförs mätinstrumentets visning med en känd normal. En våg kalibreras t.ex. ofta med kalibrerade vikter. Vågar och flödesmätare visar olika mycket fel när lasten eller flödet ändrar sig, varför mätresultatet av en kalibrering blir en felkurva. Kalibreringen kan kombineras med en justering, intrimning, för att instrumentet sak visa mer rätt, men detta är då normalt en tilläggstjänst. Eftersom man vanligen vill veta hur ett instrument mätte före justeringen, bör ett instrument kalibreras, mätas upp, både före och efter en justering.

### Felkurva

En felkurva anger antingen i kg eller i K-faktor eller i procent hur mycket vågen eller flödesmätaren visar fel. Felet kan ha både positiv och negativ förtecken.

### Justering

Vid justeringen (trimning) ställer man in vågen eller flödesmätaren så att felkurvan inom det intressanta mätområdet så visningen blir så rätt som möjligt. Justeringen kan t.ex. ändra en mekanisk utväxling eller innebära en ändring i ett mikroprocessorminne.

### Korrigerig

Om man känner felet hos ett instrument, t.ex. som resultatet av en kalibrering, så kan man använda denna information och lägga till eller dra ifrån detta fel varje gång man använder instrumentet. Detta är inte särskilt praktiskt men med datorernas hjälp fullt möjligt. Detta gäller även för hela felkurvor. Korrektionen kan anges som en korrektionsterm (som läggs till värdet som mätinstrumentet visar) eller som en korrektionsfaktor (som ska multipliceras med det värde som mätinstrumentet visar). Det är viktigt att vara observant så att tecknen behandlas rätt.

### Referens (normal, likare)

För att veta om ett instrument visar rätt behöver den i kalibreringen jämföras med något känt. Detta något utgör en referens. Oftast används t.ex. vikter vid vågkalibrering, men det kan även vara uppvägt gods. Inom flödeskalibreringen, som är en dynamisk storhet, behöver man en flödesrigg där flödet (helst konstant) skapas genom att en viss mängd eller volym vätska passerar under en känd tid. Man kan även jämföra två mätare med varandra, men detta ger av flera skäl en sämre noggrannhet.

### Spårbarhet

Innebär att mätresultatet kan spåras tillbaka till den nationella/internationella normalen via en obruten kedja av jämförelser mot lämpliga normaler. Ett exempel är kalibrering av vågar där ofta vikter är normaler. Dessa är kalibrerade mot andra vikter som har lägre mätosäkerhet och ytterligare några steg bort ligger det svenska rikskilot, som i sin tur jämförs med kilogramprototypen (världskilogrammet) i Paris. Med ökande avstånd, dvs fler steg i kedjan, ökar osäkerheten.

<sup>9</sup> GENERAL METROLOGY - PART 1: BASIC AND GENERAL TERMS (VIM), publicerad av ISO

**Verifiering (Kröning)**

En verifiering (i samband med mätteknik) är en undersökning som ska bekräfta att specificerade krav är uppfyllda. Den omfattar en kalibrering där man kontrollerar att instrumentet ligger inom specificerade felgränser, samt en bekräftelse i form av en godkännandemärkning och kan tillämpas på typgodkända instrument.

**Maximalt tillåtet fel**

Med detta avses en felgräns som ett instrument under provning får högst nå men inte överskrida. Ur en mätosäkerhetsfilosofisk synpunkt har man med 50 % sannolikhet redan överskridit denna gräns när man nuddar den, eftersom den använda referensutrustningen och metoden inte är felfri. Vid provning och verifiering sätter man dock snäva gränser för denna utrustning.

**Typgodkännande**

Varje instrument kan kalibreras men inte verifieras. Förutsättning för det senare är att det finns en överenskommen tolerans, felgräns, som skall gälla för instrumentet i fråga. Det behöver ha fått ett typgodkännande, dvs. en bekräftelse att det uppfyller alla de krav som ställs på den gruppen av mätinstrument. Internationellt förekommer även benämningen TAC, Type Approval Certificate.

**Typprovning**

Förutsättning för ett typgodkännande är att instrumentet tillhör en reglerad instrumenttyp och har passerat en provning, där den underkastas en lång rad av tester som alla syftar till att kvalificera instrumentet att klara en viss mätnoggrannhet.

**Repetierbarhet - Reproducerbarhet**

Upprepade mätningar behöver inte leda till samma värde. Med repeterbarhet betecknar man den spridning mellan värden om mätningarna har gjorts av samma person, med samma instrument, under samma yttre förutsättningar och i en relativt rask följd. Den spridning som man får om man utsätter ett instrument för samma belastning men något av kraven ovan är annorlunda, t.ex. mätningarna är gjorda vid olika dagar så kallas denna spridning för reproducerbarhet. Båda är ett mått för hur noggrann ett instrument kan mäta. Vid spridning i resultatet mellan olika laboratorier är det alltid fråga om reproducerbarhet.

**Precision**

Samlingsnamnet för en spridning är i metrologiska sammanhang precision (under repeter- eller reproducerbarhetsförhållanden). Om inget annat anges avser precisionen normalt standardavvikelsen i en serie av mätresultat och utgör ett bidrag till resultatets osäkerhet.

**Stabilitet**

Ett annat mått för noggrannheten utgörs av stabiliteten. Med det betecknar man graden att få åter samma visning vid samma last en viss tid senare. Då jämför man medelvärden av två serier upptagna under likvärdiga förhållanden. Instrument kan driva på kort och på lång sikt.

**Olinjaritet**

Man förväntar sig att om man hela tiden lägger ytterligare 50 kg till vikterna på vågen så skall dess visning också hela tiden öka med 50 kg. Dessvärre är det nödvändigtvis inte fallet. Visningen förhåller sig till belastningen inte som en förväntat rak linje utan man får den ommärkta felkurvan. Detta påverkar noggrannheten med vilken man kan väga.

**Hysteres**

Både vågar och flödesmätare ger lite olika värden för en viss last eller ett visst flöde, beroende om man når dit från lägre eller högre last/flöde. Detta beror på mekaniska egenskaper i mätinstrumentet och leder till att kalibreringsvärden bara är kända med en noggrannhet som även påverkas starkt från mätinstrumentet själv.

**Mätosäkerhet**

Begreppet avser ett tvivel huruvida ett resultat är det enda tänkbara. Detta tvivel uttrycks i ett sifferintervall som säger att bättre än så här kan jag inte vara säker på att resultatet är korrekt. Denna bedömning görs utifrån allt den information om mätsituationen vi har och vad vi rimligen kan veta.

**Noggrannhet**

Egentligen syftar detta begrepp till samma bedömning som osäkerhet. Skillnaden är mest en filosofisk grundhållning. Använder man begreppet noggrannhet så antar man underförstått man vet det exakta, sanna värdet och man specificerar hur långt ifrån man i värsta fall kan vara. Mätosäkerhetsfilosofen utgår inte från något idealt som man inbillar sig känna, utan redovisar sitt samlade tvivel att man kan veta bättre. Denna grundsyn skiljer ofta tillverkare och metrologer som provar deras instrument.

**Metrologisk bekräftelse**

Innefattar kalibrering och verifiering av mätutrustning.

**Systematiska fel**

Både mätinstrument och mät- eller analysmetoder kan lida av systematiska fel. Därmed menas att resultatet av en mätning påverkas i en bestämd riktning till större eller mindre värde. Orsaken och storleken kan vara känd eller okänd, men ordet systematiskt anger att det finns en lagbundenhet, som man kan ta reda på. För kända systematiska fel bör man korrigera och på detta sätt rensa resultatet från ett störande inflytande. Störningen kan t.ex. bero på instrumentet, preparationsförfarandet eller närvaron av yttre felkällor.

**Slumpmässiga fel**

Slumpmässiga fel är inte förutsägbara. Ofta orsakas de av yttre klimatbetingade faktorer som man inte kan hålla konstant med rimlig arbetsinsats. De påverkar ett mätresultat på av operatören okontrollerbart sätt och bidrar därmed till mätosäkerheten. Storleken bedöms ofta utifrån standardavvikelsen i upprepade mätningar.

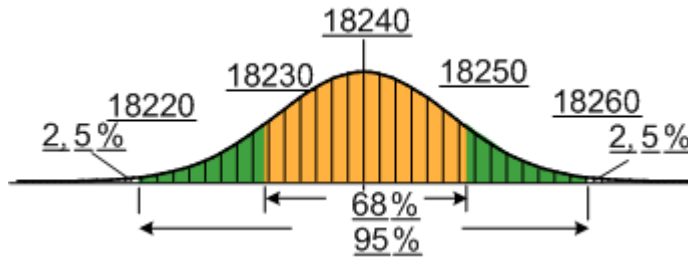
Indelning av fel i slumpmässiga och systematiska är egentligen mer en filosofisk än en mätteknisk fråga och handlar mera om hur man ser på dem. Skulle man ha möjlighet att lägga nödvändiga resurser så skulle även till synes slumpmässiga beteenden ofta kunna förklaras med någon lagbundenhet. I sammanhang viktigt är enbart att systematiska fel kan man ta hänsyn till om man känner dem, något man anser att man inte kan göra med fel som följer slumpens lag.



## BILAGA 1

### Hur gör man en osäkerhetsanalys och mätosäkerhetsberäkning?

Modern mätosäkerhetsbedömning tar sin utgångspunkt i ett statistiskt synsätt. Där betraktas resultatet av en mätning inte som en siffra utan det erhållna siffervärdet betraktas som det mest sannolika i en mängd siffror som också hade kunnat bli resultatet vid mätningen. Ett mätresultat är således snarare en "population" av tänkbara värden som ligger nära det erhållna siffervärde och som fördelar sig kring detta med fallande sannolikhet (se figur a).



Figur a. Det erhållna vägningsresultatet är 18240 kg. Men det riktiga värdet kunde med fallande sannolikhet ha varit 18250, 18260, ja även 18280 eller 18200 kg

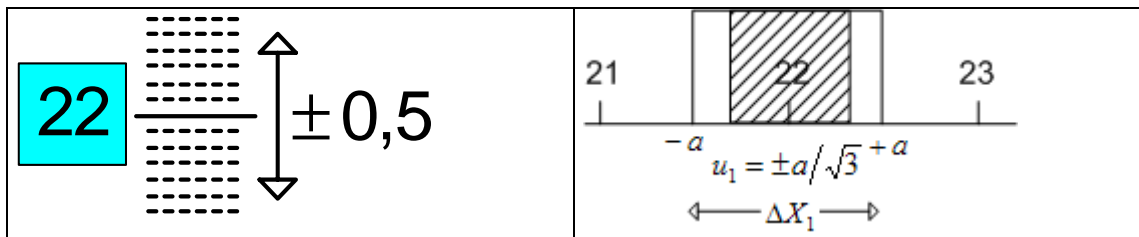
#### Normalfördelningen:

Upprepar man en mätning väldigt många gånger och med hög upplösning så får man en varierande siffermängd. De olika siffrornas förekomst kan anordnas som i bilden ovan längs x-axeln och visar en slags fördelningskurva kring det centrala värdet. Värdena är fördelade enligt en Gaussisk klockkurva. Centrumsvärdet utgör medelvärdet och standardavvikelsen  $s$  i serien ger en intervallbredd  $\pm s$  kring medelvärdet, där 68 % av alla fördelningens värden (ytan under klockkurvan) ligger. Den dubbla intervallbredden  $\pm 2s$  täcker 95 % av alla värden under kurvan och bara 5 % hamnar i svansarna utanför detta intervall som kallas konfidensintervall.

Normalfördelningskurvan är bara en fördelning att karakterisera spridning och därmed ett osäkerhetsbidrag. Den erhålls för vissa typer av slumpmässiga observationer. Variabla värden kan fördela sig även efter andra funktioner. De viktigaste är likfördelningen eller rektangulärfördelningen, samt triangelfördelningen.

#### Rektangulärfördelningen:

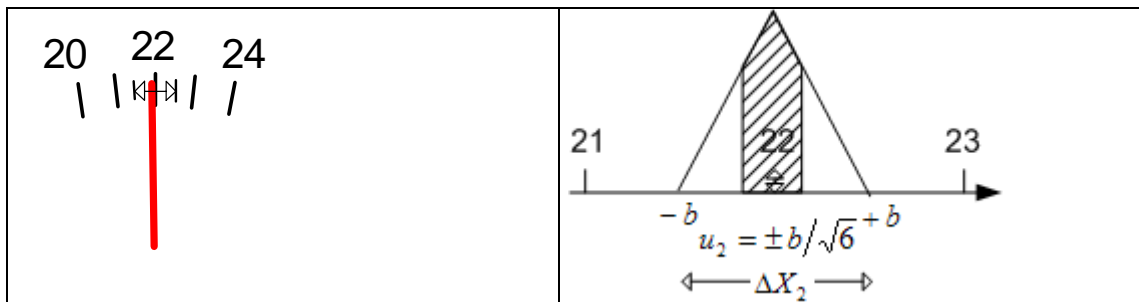
När man inte har något statistiskt material, dvs. upprepade mätresultat, vet man ändå att det måste finnas en okänd variation kring det enda uppmätta värde; dvs. ett osäkerhetsbidrag. Spekulationen i hur en statistisk fördelning kunde se ut får man ur ett tankeexperiment på följande sätt. Anta ett temperaturinstrument visar bara hela grader och värdet på den digitala displayen är 22 °C. Då borde det verkliga värdet ligga någonstans i intervallet mellan 21,5 och 22,5 °C. Utan någon mera information är det svårt att säga vilket av alla temperaturvärden i detta intervall som är mest sannolikt den verkliga temperaturen. Statistiskt sett är alla lika sannolika. Kring värdet 22 grad finns alltså en rektangulärfördelning, vars bredd är  $\pm a = \pm 0,5$  grad. Inom denna intervall kring 22 grad måste den verkliga temperaturen ligga med 100 % sannolikhet. Fördelning har en standardavvikelse som är  $u = \pm a/\sqrt{3}$



Figur b. Hos ett digitalt visande instrument används en rektangulärfördelning för att skatta sannolikheten att hitta det verkliga värdet. Standardavvikelsen  $u_1$  kring 22 grad täcker det sanna värdet med 58 % sannolikhet.

### Triangulärfördelningen:

Vid användning av ett visarinstrument, där visaren legat nära eller möjligen över 22 gradstreck, hade man gjort en något annan bedömning och kanske skattat osäkerheten utifrån hur väl man kunde avläsa visarens verkliga läge. Då hade man kanske också kommit fram till att den inte kunde vara mer felaktig än 0,5 grad, men att risken att göra ett så stort avläsningsfel ändå var betydligt mindre än chansen att ligga ganska rätt. I detta fall hade man följt en triangelfördelning se figur c



Figur c. Hos ett analogt visande instrument används en triangelfördelning för att skatta sannolikheten att hitta det verkliga värdet. Standardavvikelsen  $u_2$  kring 22 grad täcker det sanna värdet med 65 % sannolikhet.

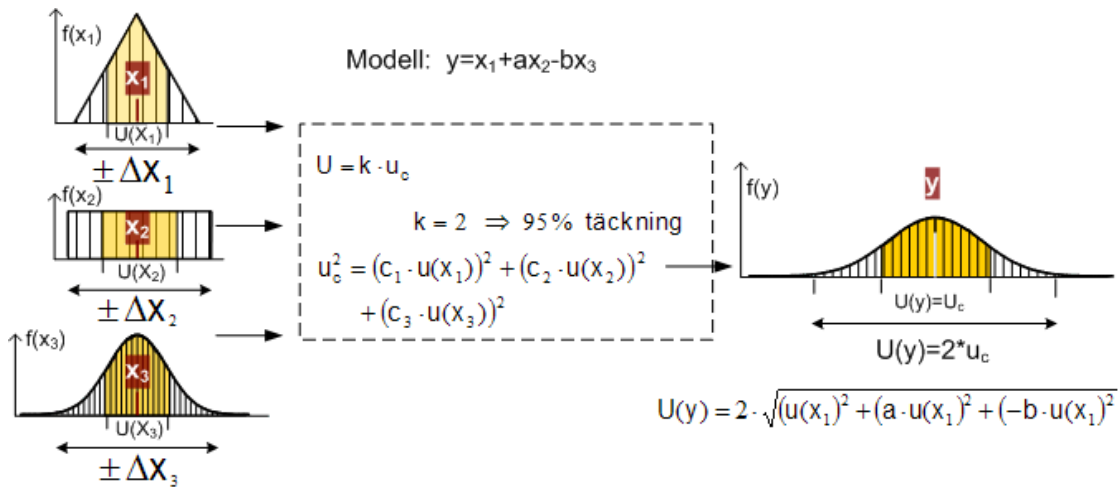
### Kombination av osäkerheter

En mätning är ofta en process där många influensstorheter bidrar till den slutliga mätosäkerheten. Detta kan man modellera matematiskt, vilket vi dock inte gör här. I stället kan man börja med att klargöra vilka felkällor som kan påverka mätresultatet. En bra överblick skaffar man sig genom att rita ett osäkerhetsträd (se exempel i avsnitt 2) som förhoppningsvis ger en bra bild hur mätfel uppstår och samverkar samt hur man, med hjälp av korrektioner, kan minska dem. För alla identifierbara bidrag  $i$  behöver man fundera på två saker. För det första gäller det att skatta hur stort bidraget  $i$  kan tänkas vara, dvs. finna ett rimligt siffervärde  $\Delta X_i$ . För det andra gäller det att ha en föreställning om en sannolikhetsfördelning som grundas på erfarenhet eller ett statistiskt material, dvs en av de tre nämnda fördelningarna (det finns andra också). Utifrån detta beräknar man tillhörande standardavvikelser  $u_i$ .

För det mesta står bidragen inte heller i något beroende till varandra. Och om slumpmässighet råder, vilket är utgångspunkten i betraktelsen, så kommer de olika tänkbara avvikelser från de funna mätvärdena inte att inträffa alla med sitt största eller lägsta värde, utan överlagringen av de ingående sannolikhetsfördelningarna kommer att följa

Gauss felfortplantningslag,  $u_c = \sqrt{u_1^2 + u_2^2 + \dots + u_n^2}$ ,

vilket kommer att leda till en fördelning som oftast är eller liknar en normalfördelning kring det aktuella beräknade mätvärdet. Bredden på denna fördelning anger sedan osäkerheten i det beräknade resultatet (se figur d).  $u_c$  betecknar den kombinerade osäkerheten.



Figur d Här visa tre olika sannolikhetsfördelningar  $f(x_1)$  till  $f(x_3)$  som överlagras till en resulterande normalfördelning  $f(y)$ . För triangel- och rektangelfördelningen anger  $\pm\Delta X_1$  och  $\pm\Delta X_2$  bredden på ett största förväntat värdeintervall som begränsar osäkerheten i värdet  $x_1$  och  $x_2$ . För en normalfördelning finns det samma värdet med 95 % sannolikhet inom intervallet  $\pm\Delta X_3$ . Koefficienterna  $c_i$  viktat de olika osäkerhetsbidragen enligt det av modellen föregivna sambandet mellan variablerna  $x_i$  och  $y$

För att vara mer korrekt har inte alla osäkerhetsbidrag samma inflytande på slutresultatet. I den matematiska modelleringen måste man även uppskatta den känslighet ett skattat bidrag  $u(x_i)$  har på den storhet man söker. Detta uttrycks i form av känslighetskoefficienter  $c_i$ .

Slutligen behöver man vara överens om en konfidensnivå på vilken man vill ange mätosäkerheten. Gauss formel ger den kombinerade osäkerheten på standardnivå, vilket motsvarar 68 % sannolikhet. Mest brukligt är nivån 95 % som man når genom att multiplicera den kombinerade standardosäkerheten med en faktor  $k=2$ .

### Den formella hanteringen

Varje mätning kan, även om det oftast inte görs, modelleras med en ekvation.

$$y = f(x_1, x_2, \dots, x_n)$$

De olika variablerna  $x_i$  kan själva vara delresultat eller korrektionstermer och även förväntade, samt okända störningar. Alla variabler i modellekvationen är förknippade med var sitt osäkerhetsbidrag  $u(x_i)$  som anges på standardavvikelsenivå enligt ovan.

Den sammanlagda osäkerheten i mätresultatet beskrivs generellt (dvs. oberoende av modellfunktionens exakta utseende) av:

$$U(y) = k \cdot \sqrt{\left(\frac{\partial f(x_1, x_2, \dots, x_n)}{\partial x_1} \cdot u(x_1)\right)^2 + \left(\frac{\partial f(x_1, x_2, \dots, x_n)}{\partial x_2} \cdot u(x_2)\right)^2 + \dots + \left(\frac{\partial f(x_1, x_2, \dots, x_n)}{\partial x_n} \cdot u(x_n)\right)^2}$$

där  $\frac{\partial f(x_1, x_2, \dots, x_n)}{\partial x_1}$ ,  $\frac{\partial f(x_1, x_2, \dots, x_n)}{\partial x_2}$  och  $\frac{\partial f(x_1, x_2, \dots, x_n)}{\partial x_n}$  anger de "partiella derivatorna"

efter variablerna  $x_1$  till  $x_n$  och utgör de känslighetskoefficienter  $c_i$  som beskriver hur mycket resultatet  $y$  ändrar sig pga. en liten förändring i respektive variabelvärde  $x_1$ ,  $x_2$ , eller  $x_n$  åt

gången. (partiell betyder man deriverar enbart efter en variabel och betraktar alla andra som kontanta.) Täckningsfaktor  $k$  transformerar den kombinerade mätosäkerheten till en önskad täcknings sannolikhet. Oftast bestäms den till 95 % och då gäller  $k=2$ .

### Exempel - produktfunktion:

$y = x_1 \cdot ax_2 \cdot bx_3^2$  med konstanterna  $a$  och  $b$  och aktuella siffrvärden för  $x_1$  till  $x_3$ .

Känslighetskoefficienterna blir då:

$$c_1 = \frac{\partial y}{\partial x_1} = ax_2 \cdot bx_3^2, \quad c_2 = \frac{\partial y}{\partial x_2} = x_1 \cdot a \cdot bx_3^2, \quad c_3 = \frac{\partial y}{\partial x_3} = x_1 \cdot ax_2 \cdot 2bx_3$$

Anges de skattade osäkerhetsbidragen  $u(x_i)$  i absoluta tal fås den slutliga osäkerheten  $U(y)$  också i absoluta tal med enheter i t.ex. ton eller  $m^3$ .

När det gäller en produktfunktion som ovan kan man kringgå svårigheterna med de partiella derivatorna genom att relatera alla osäkerhetsbidrag  $u(x_i)$  till respektive variabels värde  $x_i$  och ange dem i procent. Då kan man räkna enklare och även få ut den totala osäkerheten  $U(y)$  i procent av mätresultatet  $y$ .

$$\frac{U(y)}{y} = k \cdot \sqrt{\left(\frac{u(x_1)}{x_1}\right)^2 + \left(\frac{u(x_2)}{x_2}\right)^2 + \left(\frac{u(x_3)}{x_3}\right)^2}$$

### Exempel – summa/differensfunktion:

$$y = x_1 + ax_2 - bx_3^2$$

Känslighetskoefficienterna blir då:

$$c_1 = \frac{\partial y}{\partial x_1} = 1, \quad c_2 = \frac{\partial y}{\partial x_2} = a, \quad c_3 = \frac{\partial y}{\partial x_3} = -2bx_3$$

$$U(y) = k \cdot \sqrt{(u(x_1))^2 + (a \cdot u(x_2))^2 + (-2bx_3 \cdot u(x_3))^2}$$

För summa eller differensfunktioner kan man inte undvika känslighetskoefficienterna genom att utgå från relativa osäkerhetsskattningar. Men man kan undvika den partiella deriveringen och beräkna ett närliggande resultat genom att kalkylera  $y$  med ett något större eller mindre variabelvärde  $x_i + \delta x_i$  enligt

$$y = x_1 + ax_2 - bx_3^2 \quad \text{och} \quad \bar{y} = (x_1 + \delta x_1) + ax_2 - bx_3^2 \quad \text{och} \quad \text{bilda differensen} \quad \delta y = \bar{y} - y.$$

Känslighetskoefficienten  $c_1$  utgörs sedan i god approximation av kvoten

$$c_1 = \frac{\delta y}{\delta x_1}$$

De andra känslighetskoefficienterna fås genom motsvarande operationer för  $x_2$  och  $x_3$ .

### Osäkerhet vid ackumulering av aktivitetsdata över året

Anta att man under året väger  $n$  laster av jämförbar storlek  $x_i$  (ton) och med givna osäkerheter  $u(x_i)$  (ton).

$$y = x_1 + x_2 + \dots + x_n$$

$$U(y) = 2 \cdot \sqrt{u^2(x_1) + u^2(x_2) + \dots + u^2(x_n)}$$

Medan mängden  $y$  växer linjärt, växer osäkerheten långsammare än så. Detta är intuitivt rätt om de mätfel som orsakar mätosäkerheten är av tillfällig art, för det som kan bli lite för myck-

et ena gången blir lite för lite nästa gång och det sker då en utjämning. Om mätfel är i huvudsak orsakat av systematiska fel, som man inte har korrigerat för, stämmer inte detta resonemang.

**SP Sveriges Provnings- och Forskningsinstitut** utvecklar och förmedlar teknik för näringslivets utveckling och konkurrenskraft och för säkerhet, resurshushållning och god miljö i samhället. Vi har Sveriges bredaste och mest kvalificerade resurser för teknisk utvärdering, mätteknik, forskning och utveckling. Vår forskning sker i nära samverkan med högskola, universitet och internationella kolleger. Vi är mer än 500 ingenjörer och forskare som bygger våra tjänster på kompetens, effektivitet, opartiskhet och internationell acceptans.



SP Mätteknik  
 SP RAPPORT 2004:30  
 Reviderad 2005-12-02  
 ISBN 91-85303-06-2  
 ISSN 0284-5172



**SP Sveriges Provnings- och Forskningsinstitut**

Box 857  
 501 15 BORÅS  
 Telefon: 033-16 50 00, Telefax: 033-13 55 02  
 E-post: info@sp.se, Internet: www.sp.se

*A Member of*

**United Competence**