

RI. SE

SAMHÄLLSBYGGNAD
INDUSTRIELL
OMSTÄLLNING



GRETA - Värdeskapande värmeåtervinning -
delrapport sand

Oskar Räftegård

RISE Rapport 2023:97

GRETA - Värdeskapande värmeåtervinning - delrapport sand

Oskar Räftegård

Abstract

GRETA - value adding heat recovery - report sand

To recover heat from foundry sand to heat at such a high temperature that the heat is easy to use and distribute in the form of heating water or district heating requires sand coolers designed with that purpose. These exist but are not proven in the foundry industry. This report describes case studies that evaluated the issue at a Swedish sand foundry.

Key words: foundry, heat recovery, casting sand

RISE Research Institutes of Sweden AB

RISE Rapport 2023:97

ISBN: 978-91-89821-75-0

Karlstad, 2023

Innehåll

| | |
|---|-----------|
| Abstract | 2 |
| Innehåll | 3 |
| Förord | 4 |
| Tack | 4 |
| Sammanfattning | 5 |
| 1 Inledning | 6 |
| 2 Värdeskapande värmeåtervinning i sandgjuterier | 7 |
| 2.1 Värde av värmens temperatur | 7 |
| 2.2 Värmemängd i sanden | 8 |
| 2.3 Värme som går att nyttiggöra | 8 |
| 3 Sandkylare -teknisk översikt | 10 |
| 3.1 Luft (direkt kylning) | 10 |
| 3.2 Indirekt kylning | 11 |
| 3.3 Sandkylarens storlek – tekniska detaljer..... | 12 |
| 4 Fallstudie på Baettrs gjuteri Guldsmedshyttan | 14 |
| 4.1 Värme i smältan på Baettr | 14 |
| 4.2 Sandens temperatur..... | 15 |
| 4.3 Värde av återvunnen värme på Baettr | 15 |
| 4.3.1 Ett indikativt överslag i tidigt skede..... | 15 |
| 4.3.2 Befintlig värmeåtervinning..... | 16 |
| 4.4 Resultat av återvinning från sand..... | 17 |
| 4.5 Storlek på kylaren | 18 |
| 5 Diskussion och slutsatser | 19 |

Förord

Projektet GRETA, Gjutna produkter med resurseffektiva tillverkningsprocesser och affärsmodeller, syftar till att ge Sveriges gjuteriindustri förutsättningar för en hållbar omställning med bibehållen konkurrenskraft, där högre resurseffektivitet kan erhållas för energianvändning, materialanvändning och produktdesign. Bakom projektet står ett stort antal gjuteriföretag och det statliga forskningsinstitutet RISE. Det pågår 2020-2023 och finansieras av Svenska Gjuteriföreningen och det strategiska innovationsprogrammet Metalliska material, en gemensam satsning av Vinnova, Energimyndigheten och Formas.

Värdeskapande värmeåtervinning är en serie delprojekt inom GRETA som omfattar värmeåtervinning ur sand, gods och värmebehandlingsugnar. Därutöver har även ett examensarbete genomförts gällande elproduktion från återvunnen restvärme, från induktionsugnarnas kylvattensystem.

I delprojekten har Baettrs gjuteri i Guldsmedshyttan och Smålands Stålgjuteri i Eksjö medverkat.



Baettrs gjuteri i Guldsmedshyttan är ett av världens äldsta gjuterier som fortfarande är i drift med anor från 1400-talet. I Guldsmedshyttan hanterar gjutjärnskomponenter upp till drygt 20 ton, främst vindkraftsnav och axlar. Årsproduktionen uppgår till ca 30 000 ton/år.



Smålands Stålgjuteri i Eksjö är ett familjeföretag i andra generationen med ca 35 anställda. Företaget ägs och drivs av bröderna Per, Leif och Sven Ytterell.

SSG designar och gjuter ståldetaljer upp till 800 kg. Framför allt gjuts mindre detaljer. I verksamheten ingår även värmebehandling

Tack

Författaren vill rikta ett särskilt tack till Baettr och Smålands stålgjuteri för deras deltagande i studien och till deras personal som bidragit med sin kompetens, engagemang, insikter och kreativitet. I synnerhet till:

Tommy Karlson vid Baettrs gjuteri i Guldsmedshyttan,

Rickard Celinder och Per Ytterell vid Smålands Stålgjuteri i Eksjö.

Sammanfattning

Att återvinna värme från sand till värme med så hög temperatur att värmen är enkel att använda och distribuera i form av värmevatten eller fjärrvärme kräver för ändamålet anpassade sandkylare. Sådana finns, men är inte beprövade inom gjuteribranschen. Denna delrapport beskriver en fallstudie som utvärderat frågan på ett svenskt sandgjuteri.

1 Inledning

Att återvinna värme från sand till värme med så hög temperatur att värmen är enkel att använda och distribuera i form av värmevatten eller fjärrvärme kräver för ändamålet anpassade sandkylare. Sådana finns, men är inte beprövade inom gjuteribranschen. Denna delrapport beskriver fallstudier som utvärderat frågan på ett svenskt sandgjuteri. Arbetet ingår i projektet GRETA¹, som syftar till att ge Sveriges gjuteriindustri förutsättningar för en hållbar omställning med bibehållen konkurrenskraft. För en given gjuten produkt och en given framställningsprocess är målet att möjliggöra högre resurseffektivitet för energianvändningen.

Framställning av gjutna komponenter använder mycket energi. Att förnya och förbättra utnyttjandet av de metallurgiska processerna så att energianvändningen effektiviseras är ett ständigt och långsiktigt mål. Genom att utnyttja ny kunskap och utveckla allt bättre mät- och styrmetoder kan processteg optimeras för effektivare energianvändning. Det innebär inte bara att använda energi effektivt i ett specifikt processteg, utan framför allt att kunna identifiera rätt systemgränser, och för det krävs insikt om hur energi flödar mellan olika processteg.

Ur Agendan för Metalliska material, steg 6:

En av utmaningarna för framtiden blir att värma med avsevärt reducerade koldioxidutsläpp. Utvecklingen kan gå i två riktningar. Den ena är att övergå till bränslen som ger låga koldioxidutsläpp och den andra är att använda el som framställts med låga koldioxidutsläpp. [...] Miljöpåverkan över hela livscykeln måste också klargöras, till exempel risken för ökade utsläpp av partiklar och kväveoxider. ²

Gjuteriindustrin har en tydlig ambition att minska användningen av fossila bränslen. Här befaras dock att tillgången på el i allmänhet och fossilfri el i synnerhet i en snar framtid kommer att bli en begränsande faktor. Redan idag upplever gjuterier i södra Sverige tydliga tecken på kommande effektbrist. Det finns med andra ord mycket tungt vägande skäl att säkra produktionen inför framtida effektbrist.

¹ Gjutna produkter med resurseffektiva tillverkningsprocesser och affärsmodeller. Bakom projektet står ett stort antal gjuteriföretag och det statliga forskningsinstitutet RISE. Det pågår 2020-2023 och finansieras av Svenska Gjuteriföreningen och det strategiska innovationsprogrammet Metalliska material, en gemensam satsning av Vinnova, Energimyndigheten och Formas.

² <https://www.metalliskamaterial.se/globalassets/2-natverk/nationell-samling-kring-metalliska-material/pdf/nationell-samling-kring-metalliska-material-2020.pdf>

2 Värdeskapande värmeåtervinning i sandgjuterier

Nedan går först kunskapsläget och möjlighet för återvinning av värme ur sand igenom och avslutningsvis finns en fallstudie utförd på Baettrs gjuteri i Guldsmedshyttan.

2.1 Värdet av värmens temperatur

Om värmeåtervinning ska vara värdeskapande, måste det finnas ett behov av värmen. Olika värmebehov har olika värde och olika temperaturkrav.

Ca 100 °C: Vattenburen värme med temperatur på 90-100°C är enkel att använda i eget värmesystem, till fjärrvärme, eller till elproduktion, med mera. Generellt har denna temperaturnivå maximalt värdeskapande, men platsspecifika förutsättningar kan ge ett motsvarande värdeskapande vid lägre temperatur.

Över 75°C: Temperatur ned mot ca 75°C går att använda i eget värmesystem men är svårare att t.ex. använda till fjärrvärmeändamål.

Under 75°C: Lägre temperatur än ca 75°C ger ytterligare begränsningar i möjlig användning, även om det inte finns någon nedre gräns. Platspecifika förutsättningar är avgörande för nyttan.

Över 100-110°C: Temperatur över ca 100-110°C tillför generellt sett inte högre värde, undantaget om värmen ska användas för elproduktion. Hetolja kan användas i stället för vatten som värmebärare vid temperaturer upp mot 250°C. Salter finns för temperaturer upp mot 600°C.

Tillgänglighet/säsongsvariation: Komfortvärme har en säsongsvariation vilket i viss mån även gäller fjärrvärme, men om fjärrvärmenätet är stort i förhållande till gjuteriet kan leveransen fortgå med full kapacitet under sommaren.

Sandens sluttemperatur: En viktig insikt är att sanden inte går att kyla till lägre temperatur än kylmediets, vilket i fallet med värmeåtervinning motsvarar värmevattnets returledningstemperatur. Komfortvärmesystem har ofta 40-50°C returledningstemperatur och fjärrvärme 45-50°C. Räkna med att sanden blir minst 10°C varmare, sannolikt 30°C eller mer. Det går alltså inte kyla sanden hela vägen / återvinna all värme i sanden om sanden förväntas bli rumstempererad. Tänk därför snarare att det finns en förkylare har i uppgift att tillvarata värdefull värme och en slutkylare som ger 40°C sand eller vad kravet är. Installation av en förkylare ökar en befintlig kylares kapacitet. Om verksamheten växer kan därför en förkylare komplettera en befintlig sandkylare.

2.2 Värmemängd i sanden

Hur mycket av värmen i smältan som hamnar i sanden beror helt och hållet på hur produktionen ser ut. I rapporten "Värmeåtervinning från svalnande gjutgods"³, anges att 39% av energin i smältan kyls bort i sandkylare, samt att 13% förloras vid uppslag. Detta är medelvärden för de i studien deltagande gjuterierna. Spridningen mellan de fem gjuterierna är stor, mellan 20% och 57% av energin i smältan hamnar i sanden beroende på gjuteri. Inkluderas även uppslag och överskottssand varierar det från 40% till 73% mellan gjuterierna. Uppslagsförlusten är delvis en fråga om process och beteende. Har värmen ett värde kan uppslagsförlusten sannolikt minskas, både från sand och gods. I vissa fall kan gods och sand värmeåtervinnas tillsammans, där sanden sannolikt hjälper till att kyla godset.

2.3 Värme som går att nyttiggöra

All sand är inte tillräckligt het för att det ska gå att utvinna värdefull värme ur den. Sandens temperatur beror på en rad faktorer, kanske främst urslagstemperatur och viktförhållandet mellan sand och gods. Temperaturdifferens mellan in- och utgående flöden är i slutändan en teknoekonomisk fråga.

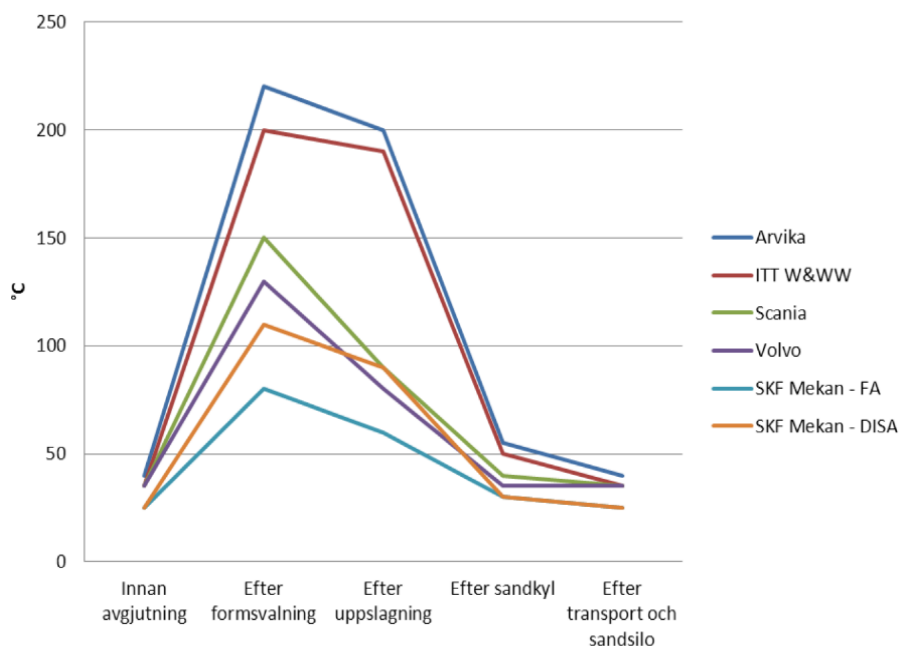
Initialt kan en temperaturdifferens mellan sand ut ur kylaren och vatten in i kylaren på 20-30°C antas, i syfte att kunna göra en första överslagsberäkning.

Ekvation 1: Intial överslagsberäkning av värdet att återvinna värme ur sand:

Återvunnet värde (kr/år) = Återvunnen värme (kWh/år) x värmepris (kr/kWh),
där: Återvunnen värme (kWh/år) = $[m_{\text{sand}} \text{ (ton/år)}] \times c_p \times [T_{\text{sand,in}} - T_{\text{sand, ut}} \text{ (}^\circ\text{C)}]$, där: c_p (kWh/ton, °C) för aktuell sand används, t.ex. 0,2 kWh/ton, °C
 $T_{\text{sand, ut}} = [T_{\text{värmevatten in i kylaren}} + DT]$, där DT kan antas till ca 20-30°C.

³ Värmeåtervinning från svalnande gjutgods, Swerea Swedcast rapport nr 2011-003, Emma Svensson, 2011

I figuren nedan ges exempel på sandtemperaturer efter olika processteg vid fem gjuterier.



Figur 1 Exempel på sandtemperaturer vid olika processteg.

Källa: Swerea Swecast Rapport 2011-003

Några möjliggörare för att få en kostnadseffektiv värmeåtervinning till värmevatten är:

1. minimera sand,
2. tidigt urslag,
3. sortera bort sval sand.

Ju mindre sand i relation till gods, desto högre temperatur får sanden.

Tidigt urslag leder till att en större andel av värmen återfinns i godset vid hög temperatur och att den sand som hunnit bli het (närmast godset) är riktigt het (eftersom godset är riktigt hett), medan en större andel av sanden är riktigt sval. Detta kan tyckas motsägelsefullt, men att förlora temperatur har inget egenvärde. Mer energi finns totalt kvar, eftersom formen inte hunnit bli lika varm och inte hunnit avge lika mycket värme till omgivningen, även om en större andel återfinns i godset än vid ett senare urslag.

All sand har inte samma temperatur vid urslag. Det är den heta sanden som ställer till störst tekniska problem och utgör störst arbetsmiljörisk, samtidigt som den är enklast att återvinna 100°C värmevatten ur. Bortsortering av sval sand håller nere storleken på sandkylaren (föryslaren) och uppe temperaturen på värmen. Rimligheten att göra detta beror förstås helt på hur produktionen ser ut, men den svalaste sanden bör falla på ungefär samma plats varje gång. Är urslag automatiserat med robot och därmed repeterbart finns programvaror som kan simulera hur sanden (partiklar) rinner ur formen. Kärnsand är i många fall varmare än skalsand. Sand som inte brunnit ur kan avskiljas med en gallsil, o.s.v.

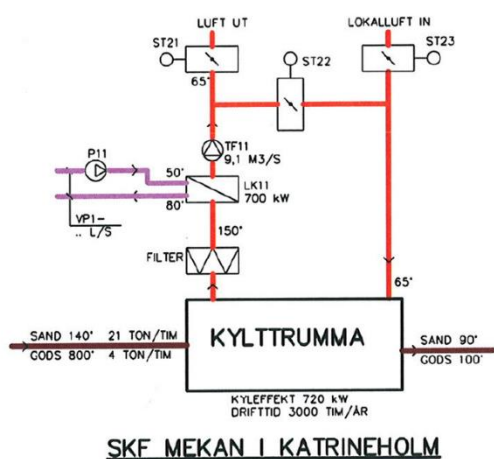
3 Sandkylare -teknisk översikt

Historiskt har sandkylare konstruerats med den teknoekonomiska premisen att restvärmen är värdelös oavsett dess temperatur. Vidare är ca 30-35°C kylluft eller kylvatten in i kylaren en vanlig dimensioneringsgrund, vilket i sin tur beror av klimatet (utomhustemperatur). Sand ut ur kylaren är ofta specificerad till 40-50°C i produktblad.

Det historiskt sett enklaste och tekno-ekonomiskt mest prisvärda med ovanstående förutsättningar är att blåsa stora mängder uteluft tvärs sanden, alternativt att indirekt via en värmeväxlande yta pumpa kylvatten (från ett kyltorn) tvärs sanden.

I princip förekommer två typer av kylare, de som använder luft som kylmedia och de som baseras på att sanden kommer i kontakt med en avkylande yta. De sistnämnda kallas indirekta kylare, eftersom sanden inte kommer i direktkontakt med kylmediet (t.ex. kylvatten), till skillnad från luftkylare där sanden kommer i direktkontakt med kylmediet (luft).

3.1 Luft (direkt kylning)



Figur 2 Exempel på luftkylare med värmeåtervinning, Källa: Swerea Swecast rapport nr 2011-003, Emma Svensson, 2011

Luftkylning är vanligt förekommande på gjuterier. Sanden kan antingen blandas om mekaniskt under påblåsning t.ex. i en roterande trumma där sanden uppfodras och omblandas av invändiga skovlar, eller så blåses luft genom sanden underifrån t.ex. fluidiserande bädd eller luftgenomblåst skakbord. Det förekommer många varianter.

Att uppfukta luften i kylaren är ett mycket effektivt sätt att förstöra temperaturen och därmed mycket kostnadseffektivt om restvärmen är värdelös och vatten är billigt. (Vattnet förloras med den fuktiga avluften).

Det åtgår även en del fläkt-el för att blåsa luft eftersom luft är ett dåligt medium för värmetransport.

Ett exempel: Om sanden kyls med 200°C och luften värms med 60°C, så krävs 2,2 kg luft per kg sand (ungefär 4000 liter luft per liter sand). Detta kräver dels fläkt-elektricitet, dels blir det en stor volym på utrustningen. Luft tar stor plats helt enkelt. Det blir stora kanaler och stora värmeförluster mot omgivning eller att mer isoleringsmaterial åtgår, om målet är att återvinna värmen.

Exemplet i figur 2 ovan visar ett system där sand och gods kyls ihop. I figuren tydliggörs temperaturer in/ut ur systemet, där sand kyls från 140°C till 90°C, gods från 800°C till 100°C, medan värmevatten värms från 50°C till 80°C. Därutöver kan luft

användas för att värma intilliggande lokal, bl.a. vilket leder till lägre temperatur på gods/sand ut ur systemet.

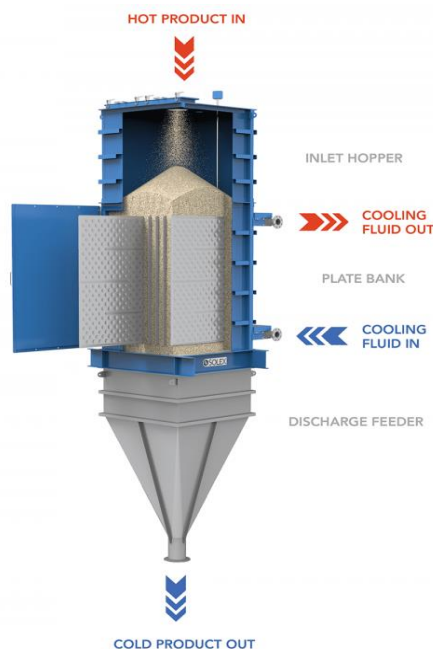
I överslagsberäkningen (ekvation 1 ovan) föreslogs att initialt använda 20-30°C temperaturskillnad mellan värmevatten in i kylaren och sand ut. I exemplet ovan är temperaturskillnaden 40°C, vilket alltså ger varmare sand och mindre värme än enligt överslagsberäkningen.

3.2 Indirekt kylning

Kylare som använder direktkontakt verkar vara mindre vanligt på gjuterier. Det finns t.ex. gravitationskylare ("gravity coolers") i vilka sanden rinner ned mellan vattenkylda plattor, vattenkylda skakbord, roterande trummor med invändiga vattenkylda rör, m.fl. tekniker. Många av dessa återfinns inom metall- och mineralindustrin, både som värmare, kylare och som torkar, men kanske inte specifikt inom gjuteribranschen som sandkylare.



Figur 4 Vattenkyld vibrerande spiraltransportör.
Källa: Vibra Schultheis



Figur 3 Gravitationskylare med plattvärmewäxlare. Källa: Solex thermal science

Gjuterisandkorn har i sig god värmeledningsförmåga mot metall med 200-500 W/m², °C beroende på kornstorlek⁴, men sanden isolerar tyvärr sig själv⁵. Därmed krävs antingen omrörning eller att sanden läggs i tunna lager.

Indirekt kylning bör i de flesta fall vara väsentligen mer el-effektivt än ett fläkt-baserat system. Dessa typer av kylare kan vara lönsamma om restvärmen har ett värde både i form av temperatur och att vara i vattenburen form.

⁴ Heat transfer from flat surfaces to moving sand, ASME Early Career Technical Journal, 2010, ASME Early Career Technical Conference, ASME ECTC October 1 – 2, Atlanta, Georgia USA

⁵ Typisk ledningsförmåga är ca 0,3-0,8 W/m², °C, vilket innebär att 1 mm sand släpper igenom ca 300-800 W/m², °C och 10 mm sand ca 30-80 W/m², °C att jämföra med kontaktmotståndet mot en slät stålplåt på 200-500 W/m², °C.

3.3 Sandkylarens storlek – tekniska detaljer

Sandkylare skiljer sig en hel del åt med avseende på design och andra parametrar.

En värmeväxlare kan beskrivas med hjälp av den logaritmiska medeltemperaturdifferensen (LMTD), vilket i princip är förhållandet mellan sandens och kylmediets temperaturer. Detta kan vara användbart för att räkna på en sandkylares prestanda under olika förutsättningar i ett tidigt skede, eller för att förutse vad som händer om driftförutsättningar ändras för en befintlig sandkylare.

Ekvation 2 Värmeöverföring:

Värmeöverföringen Q (kW) = $k \times A \times LMTD$

där k är en material- och formkonstant för en specifik sandkylare,

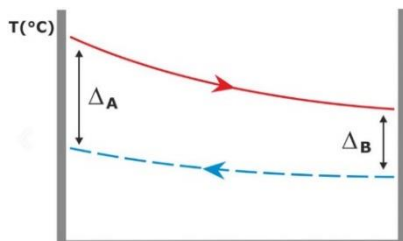
A är värmeväxlarens area (m^2) eller dess längd (m).

Med hjälp av denna ekvation går det att beräkna vad som händer om temperatur (LMTD), storlek (A) eller värmeöverföring (Q) ändras för en specifik värmeväxlare, då k är konstant.

Ekvation 3 LMTD:

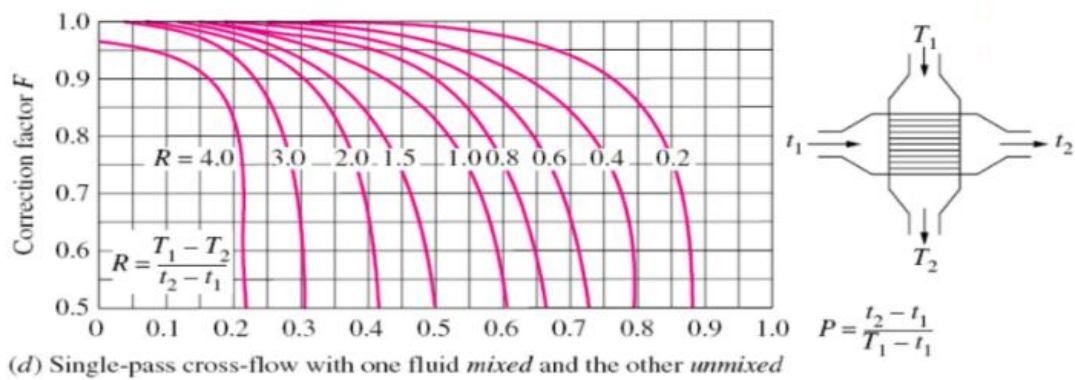
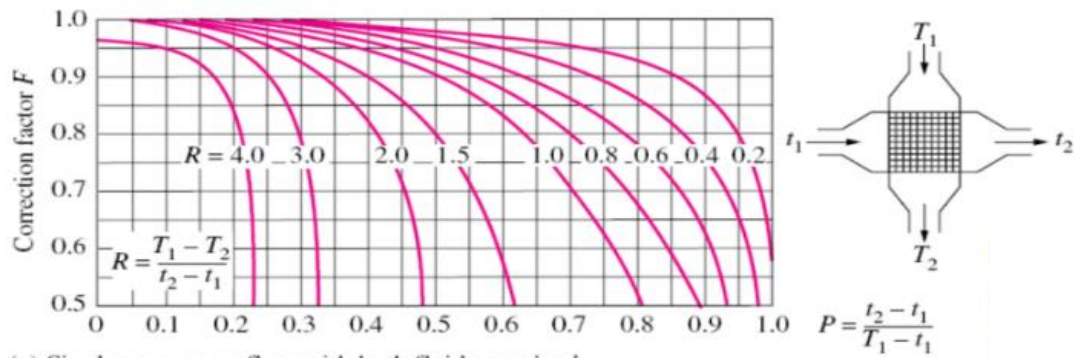
$$LMTD = \frac{\Delta T_A - \Delta T_B}{\ln\left(\frac{\Delta T_A}{\Delta T_B}\right)} = \frac{\Delta T_A - \Delta T_B}{\ln \Delta T_A - \ln \Delta T_B}$$

där ΔT_A och ΔT_B är temperaturdifferenser enligt figuren nedan.



Figur 5 Motströms värmeväxlare,
Källa: Wikimedia Commons, CC-
BY-SA-4.

Ekvation 3 LMTD fungerar för motströms och medströms värmeväxlare. Är det fråga om kylare med flera stråk eller korsströmskylare behöver LMTD kompletteras med en temperaturberoende empiriskt framtagen korrektionsfaktor. Nedan i figuren ges exempel på typiska korrektionsfaktorer för tvärströmsväxlare. Korrektionsfaktorn F multipliceras med LMTD enligt $LMTD_{korrigerad} = LMTD \times F$. Se figur 6 nedan.



Figur 6 Exempel på typiska korrektionsfaktorer för korsströmsvärmväxlare. Källa: "LMTD Correction Factor Chart", Nimish Shah, 2014, https://sistemas.eel.usp.br/docentes/arquivos/5817712/LOQ4086/lmtd_correction_factor.pdf

4 Fallstudie på Baettrs gjuteri Guldsmedshyttan

Det finns två tydliga drivkrafter för att återvinna värmevatten och att kyla sand på Baettr:

- Baetter skulle kunna sälja mer värme till fjärrvärmenätet än de gör idag, men värmen behöver vara varmare än ca 70-75°C, då nätet redan är mättat med varm 75°C värme från varmt kylsystem (det vill säga kylning av induktionsugnar och tryckluftkompressorer). Fjärrvärmen kan med fördel ta emot mer het värme (hett vatten) upp till ca 100°C.
- Sand över 130°C ställer till problem, bl.a. slits transportbanden och i synnerhet riktigt het sand utgör en arbetsmiljörisk.

I dagsläget blandas sand om med skopa monterad på en kranarm (tänk: grävmaskin) och svalnar på golvet i urslagsavdelningen till dess sanden är sval nog för att gå in i sandhanteringen.

4.1 Värme i smältan på Baettr

Studien är baserad på överslagsmässiga antaganden, beräkningar och simuleringar som baserats på ett och samma typgods, ett vindkraftnav av äldre modell. Inga praktiska försök, temperaturmätningar, etc, har gjorts i denna studie.

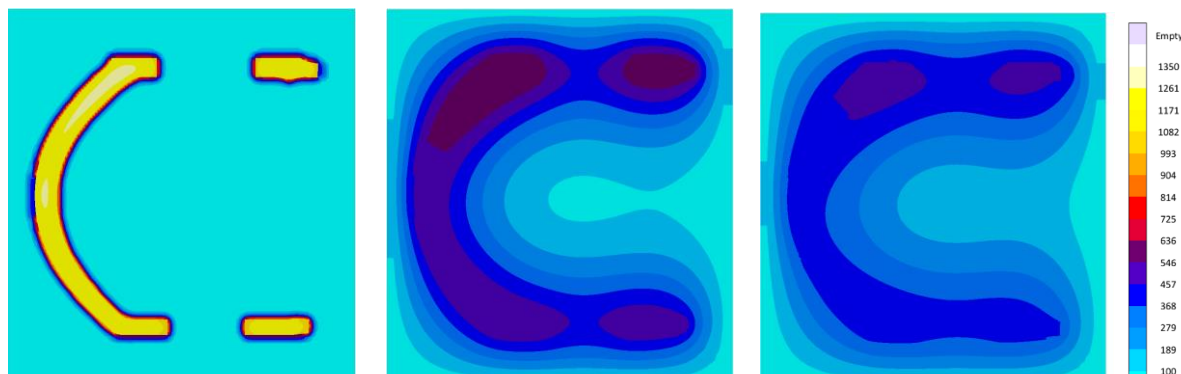


Figur 7: Miniatur av simulerat typnav.

Inledningsvis undersöktes om det gick att kyla sanden redan i formen och ihop med godset före urslag. Det visade sig svårt. Bl.a. gjordes simulering där ihåliga luftgenomblåsta rör genomkorsade navet i hålen för de tre rotorbladen (Figur 7). Detta gav bra effekt, dock inte någon radikal förbättring, samtidigt som de flesta produkter inte har ihåliga nav. Därefter delades studien upp i värmeåtervinning av gods respektive sand. Bilderna visar miniaturer av simulerat typnav.

4.2 Sandens temperatur

En simulering av svalning för typgods i form av ett vindkraftnav gjordes med mjukvaran MAGMA. Figur 8 nedan visar resultatet från simuleringen vid tre olika tidpunkter som temperatur på gods och sand i ett tvärsnitt. Jämför figur 7, högra miniatyren, med tvärsnittet i figur 8 nedan.



Figur 8: Temperatur på sand och gods vid tre tidpunkter: T.v ca 20 minuter efter gjutning. Godset syns tydligt. Bilden i mitten visar temperatur efter 42 h och t.h. vid urslag efter 60 h. I simuleringen är sanden något varmare än i verkligheten.

Simuleringen gjordes med en överslagsmässig noggrannhet och jämfördes med experimentellt framtagna svalningskurvor. Simuleringen gav knappt 10% fel i tid till urslag (ca 450°C), men den hade betydande fel i intervallet 700-800°C, eventuellt på grund av materialval (typ av gjutjärn).

I figur 8 syns tydligt hur temperatur avtar och den späds ut över en allt större volym sand med tiden. Ytterkanterna i figuren motsvarar en stor sandvolym jämfört med kärnan i mitten. Värt att notera är att det finns stora partier sand som aldrig blir riktigt het. Medeltemperatur av all sand är ca 260°C vid urslag, samtidigt är 40% av sanden är varmare än 400°C, enligt simuleringen.

4.3 Värde av återvunnen värme på Baettr

Baettr säljer värmen från det varma kylsystemet (från induktionsugnar och tryckluft) till det lokala fjärrvärmenätet för att sedan köpa tillbaka ”färdig” fjärrvärme. Värmeåtervinning från het sand skulle kunna komplettera och utöka försäljningen.

4.3.1 Ett indikativt överslag i tidigt skede

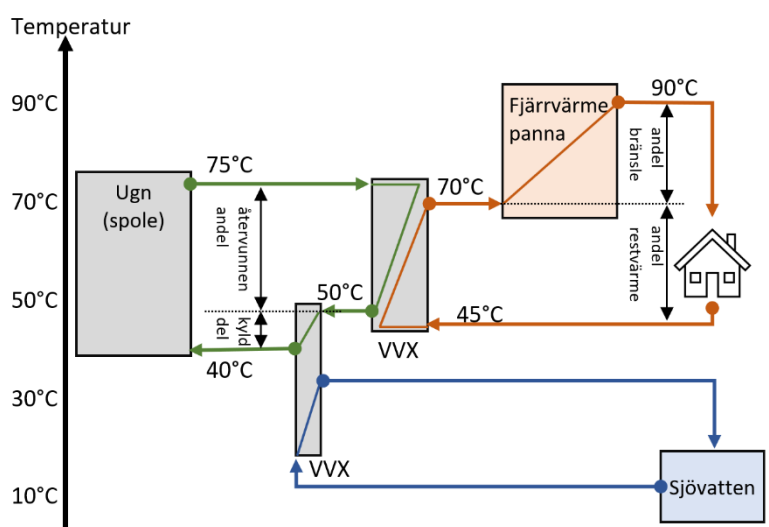
Mängd årlig återvunnen värme kan beräknas med hjälp av ekvation 1 (ovan):

Återvunnen värme (kWh/år) = $[m_{\text{sand}} \text{ (ton/år)}] \times c_p \times [T_{\text{sand,in}} - T_{\text{sand, ut}} \text{ (}^\circ\text{C)}] = [90\,000 \text{ ton/år}] \times [0,204 \text{ kWh/ton,}^\circ\text{C}] \times [260 - 125 \text{ }^\circ\text{C}] = 2\,484\,000 \text{ kWh/år}$, där sandmängd och sandtemperatur in är baserat på simuleringen och temperatur på sand ut från kylaren har antagits till 125°C som är det tekniska kravet från sandhanteringen. Det kan alltså vara ekonomiskt lönsamt att kyla sanden till lägre temperatur än vad som antagits ovan.

Värmens värde beror på Baettrs ersättning från fjärrvärmebolaget. Nedan antas i stället 0:50 kr/kWh som ett generellt värde på värme och som är i härad av marginalkostnaden för bränsle (träpellets): $2\,484\,000 \text{ kWh/år} \times 0:50 \text{ kr/MWh} = 1\,242\,000 \text{ kr/år}$. Ovanstående överslag förutsätter att all värme gör nytta (går att sälja). I fallet Baettr är dock fjärrvärmenätet litet och det blir överskott på sommaren som inte går att sälja som fjärrvärme.

4.3.2 Befintlig värmeåtervinning

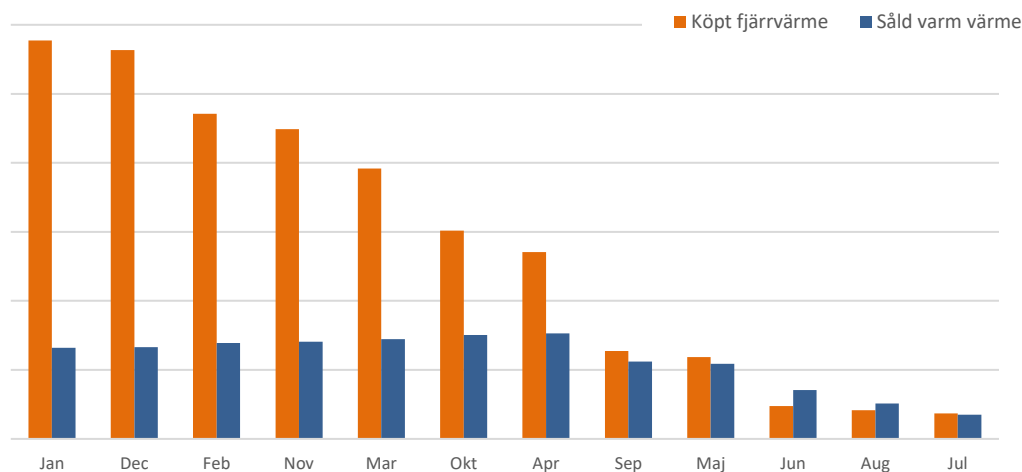
Fjärrvärmebolaget värmer på restvärmen från Baettrs varma kylsystem (ca 70°C) med en panna placerad precis utanför Baettrs stängsel. Figur 9 visar principen för ugnskyllning och koppling till fjärrvärmenätet. Bredvid pannan finns dessutom en stor akkumulatortank som jämnar ut tillgång och efterfrågan över dygnet.



Figur 9 Princip för ugnskyllning och värmeåtervinning till fjärrvärme

Återvinning från het sand som ett 100°C varmt värmevatten skulle kunna ersätta fjärrvärmepannan då temperaturen är tillräckligt hög för att ersätta pannan, men detta förutsätter även att värmen, det vill säga värmen (MWh) i det varma kylvattnet och i den heta sanden räcker till fjärrvärmenätets hela värmebehov.

I Figur 10 visas historiska data för såld och köpt värme omräknat till ett normalår. Månaderna är sorterade i fallande ordning efter månadsmedeltemperatur. I figuren redovisas visserligen bara Baettrs återköpta värme, men Baettr är fjärrvärmebolagets i särklass största kund och nätet har få kunder.



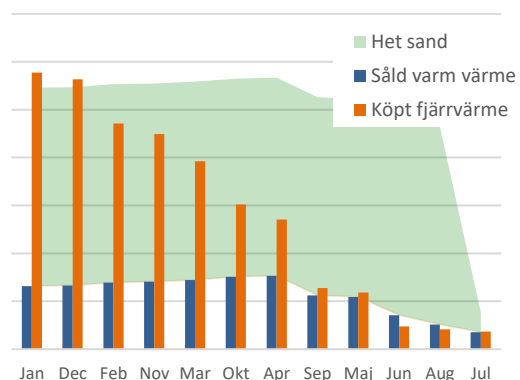
Figur 10 Köpt fjärrvärme och såld restvärme från ugnar omräknat till ett typår

4.4 Resultat av återvinning från sand

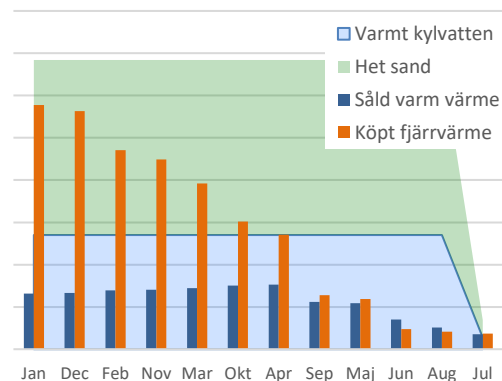
Hur står sig då den befintliga återvinningen mot att återvinna 100°C het värme från sanden?

I Figur 11 har potentialen för het sand (beräknad enl. metod i kapitel 2.1) lagts in. Notera att figuren visar månadsmedel, inte dygnsbehov. Månadsmedeltemperatur är som exempel -4,3°C i januari. Det innebär att det finns värmeöverskott som går till spillo även under januari, eftersom några dagar sannolikt är varmare än -4,3°C, medan värmen inte räcker till de dagar det är mycket kallare än så. Dessutom bygger resonemanget på att sandkylaren antingen samkörs med ugnarna (batchvis), eller att kylvatten från ugnarna mellanlagras i en ackumulatortank.

I figur 12 har även storleksordningen på den förmodade potentialen för varmt kylvatten tagits med. Den kan realiseras om ugnarna kyla med högre temperatur än fjärrvärmereturen, så att all värme från ugnarna kan komma fjärrvärmen till godo. Temperatur ut från ugnarna är mindre viktig då sanden slutvärmer. (Not: storleksordningen för varmt kylvatten är baserad på en schablon och inte på verklig mätning).



Figur 11 köpt och såld värme per månad, med indicativ potential för het värme från sand, om denna kompletterar såld varm värme.



Figur 12 Köpt och såld värme per månad, samt indicativ total potential från varmt kylvatten och het sand

Om det finns ett tekniskt krav att kyla all sand till 125°C, så är fjärrvärmebehovet för litet för att ta emot all värme, annat än under kalla vinterdagar. Även om befintlig varm återvinning från ugnarna stängs av kommer det inte vara fråga om mer än några få vintermånader som all värme från sanden kan tas emot, sedan behövs en annan värmesänka för att kyla sanden, t.ex. kylvatten eller uteluft.

Utöver vad som redovisas i figuren finns ytterligare värme i sanden, då enbart värme i sanden från sandens temperatur vid urslag på ca 260°C ned till 125°C finns med och inte värmen från t.ex. 125°C till 60°C.

I rapporten GRETA - värdeskapande värmeåtervinning delrapport svalnande gjutgods” (RISE-rapport 2023:96) beskrivs hur data för köpt och såld värme tagits fram och där återfinns en utökad beskrivning av möjlig återvinningspotential, inklusive att använda värme till elproduktion de delar av året ett överskott finns.

4.5 Storlek på kylaren

Som stöd till ovanstående resultat kan det vara värt att se hur olika alternativ påverkar sandkylarens storlek, oavsett vilken sorts kylare som väljs. Se nedanstående tabell samt fallbeskrivningar:

1. All sand värmeåtervinns så som redovisats ovan, genom att sanden kyls från 260°C till 125°C, samtidigt som 75°C kylvatten värms till 100°C. Denna kylare har referensarea (eller längd) ansatt till 100%
2. Het fraktion, där det antas att 50% av sanden kyls från 400°C till 130°C, så att medelsandtemperatur för all sand blir ca 125°C. Denna kylare blir 35% mindre än för referensfallet ovan, men gör samma nytta. (Godtyckligt har antagits att 50% av sanden går att skilja av med 400°C medeltemperatur, medan 50% sval sandfraktion inte kyls. Här behövs test i verkligheten för att se vad som kan vara rimligt och lönsamt).
3. Traditionellt dimensionerad sandkylare, där all sand kyls till 40°C med hjälp av 30°C kylvatten. Detta är en vanligt förekommande specifikation i leverantörers produktblad. Denna kylare skulle som jämförelse behöva vara 2,3 gånger så stor som referensfallet, men kylvatten kyls även bort mer värme, dock vid oanvändbar temperatur.

Jämförelserna är gjorda med hjälp LMTD-metoden som beskrivs ovan.

Tabell 1 Jämförelse av storlek på värmeöverförande ytor

| | Fall 1 All sand | Fall 2 Het fraktion | Fall 3 Traditionell |
|---------------------------------|----------------------------------|--------------------------------------|--------------------------------------|
| T_{sand in} °C | 260 | 400 | 260 |
| T_{sand ut} °C | 125 | 130 | 40 |
| T_{vatten in} °C | 75 | 75 | 30 |
| T_{vatten ut} °C | 100 | 100 | 45 |
| LMTD | 95 | 144 | 67 |
| Sandflöde | 100% | 50% | 100% |
| Area kylare | 100% | 65% | 231% |

5 Diskussion och slutsatser

Att återvinna värme från sand till värme med så hög temperatur att värmen är enkel att använda och distribuera i form av värmevatten eller fjärrvärme kräver för ändamålet anpassade sandkylare. Sådana finns, men är inte beprövade inom gjuteribranschen

Hur mycket värme som går att återvinna ur sanden varierar stort mellan gjuterier. I en studie med fem gjuterier utgör värmen i sanden mellan 20% och 57% av energin i smältan⁶. Även temperaturen varierar stort mellan gjuterier.

Hur mycket av värmen som går att nyttja beror på:

- sandens temperatur före kylaren, vilket bl.a. beror på processkrav och hur uppslag sker
- återvunnet värmevattens fram- och returledningstemperatur, i denna rapport antaget till 100/50°C, men beror så klart på lokala förutsättningar, behov och användningsområde.
- temperaturförlust över sandkylaren mellan sand och återvunnet värmevatten, vilket är en tekno-ekonomisk avvägning som ställs mot restvärmens värde vid olika temperaturer.

Fallstudien på Baettr visar att:

- Det finns redan mer ca 70°C värme än vad som går att återvinna mot fjärrvärmenätet, det är därför främst varmare värme så som 100°C som är relevant för återvinning
- Återvinning av het värme (100°C) kompletterar befintlig värmeåtervinning från induktionsugnar (ca 70°C) så att ”färdig fjärrvärme” kan levereras större delen av året.
- Det finns mer het värme (100°C) i sanden än vad som praktiskt går att ta tillvara som fjärrvärme i det relativt lilla fjärrvärmenätet i Guldsmedshyttan.

Rapporten GRETA – värdeskapande värmeåtervinning delrapport svalnande gjutgods (RISE-rapport 2023:96) gör en djupare genomgång av förutsättningarna på Baettr än vad som redovisas i denna rapport.

⁶ Värmeåtervinning från svalnande gjutgods, Swerea Swedcast rapport nr 2011-003, Emma svensson, 2011

Through our international collaboration programmes with academia, industry, and the public sector, we ensure the competitiveness of the Swedish business community on an international level and contribute to a sustainable society. Our 2,800 employees support and promote all manner of innovative processes, and our roughly 100 testbeds and demonstration facilities are instrumental in developing the future-proofing of products, technologies, and services. RISE Research Institutes of Sweden is fully owned by the Swedish state.

I internationell samverkan med akademi, näringsliv och offentlig sektor bidrar vi till ett konkurrenskraftigt näringsliv och ett hållbart samhälle. RISE 2 800 medarbetare driver och stöder alla typer av innovationsprocesser. Vi erbjuder ett 100-tal test- och demonstrationsmiljöer för framtidssäkra produkter, tekniker och tjänster. RISE Research Institutes of Sweden ägs av svenska staten.



RISE Research Institutes of Sweden AB
Box 857, 501 15 BORÅS
Telefon: 010-516 50 00
E-post: info@ri.se, Internet: www.ri.se

Industriell omställning
RISE Rapport 2023:97
ISBN: 978-91-89821-75-0