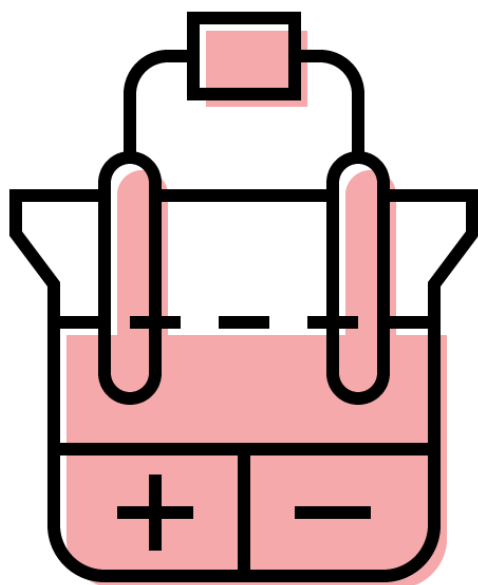


RI. SE



Flexibel vätgasproduktion

Maria Edvall och Lina Eriksson

RI.
SE

Sofia Rosén

CHALMERS

Göteborg 2022-06-21

RISE rapport: 2022:81

ISBN: 978-91-89711-21-1

Sammanfattning

Syftet med projektet är att utreda möjligheter och hinder för en vätgasproducent att leverera flexibilitets tjänster genom en framtida elektrolysöranläggning. Projektet avser även att samla kunskap för att öka förståelsen kring vad som krävs för att detta skall vara genomförbart där hänsyn tas till industrier som har ett kontinuerligt vätgasbehov. Fokus i detta projekt har varit de tekniska egenskaperna hos elektrolysörer och vätgaslager. Dessa egenskaper jämförs med efterfrågan av flexibilitet på olika tidsskalor inom elsystemet. Dessa sträcker sig från under sekunden för de snabbaste stödtjänsterna till upp mot timmen för lokala flexibilitetsmarknader. Projektet har genomfört en kortare litteraturstudie samt intervjuat deltagande parter och andra relevanta aktörer.

För att det skall vara möjligt att köra elektrolysörerna flexibelt och samtidigt tillgodose det kontinuerliga flödet av vätgas som industrin efterfrågar krävs att det finns en annan källa till vätgas som kan kompensera för fluktuationerna, exempelvis ett vätgaslager.

Det är tekniskt möjligt för elektrolysörer att bidra med flexibilitet till lokala marknader samt stödtjänster till Svenska kraftnät, dock behöver storleken på flexibilitetsbudet anpassas för att kunna matcha kraven. Hänsyn behöver även tas till flexibilitet i utformning och design av anläggningen, exempelvis avseende storlek och typ av elektrolysör, storlek på lager och prestanda för kompressorer.

Nedan listas några ytterligare möjligheter och utmaningar som identifierats i projektet kopplade till flexibel körning av elektrolysörer:

- Tillgång till ett vätgasnät ger förutsättningar för att köra elektrolysören flexibelt och om det finns ett vätgaslager kopplat till vätgasnätet blir förutsättningar ännu bättre
- Utrymme inom industriområdet samt geologiska förutsättningar för underjordiskt lager begränsar möjligheterna till lagring av vätgas
- Ett variabelt flöde av biprodukter kan hanteras med lager alternativt att inte nyttja biprodukterna fullt ut, vilket går i linje med att det inte är troligt att avsättning finns för all syrgas och värme
- Flexibilitet kan möjliggöra tidigare anslutning till elnätet eftersom anläggningen tekniskt sett kan anpassa sitt eluttag efter nätkapaciteten
- Elnätsavtal behöver kunna utformas så att flexibilitet kan komma nätet till nytta
- Extra investeringar krävs för flexibilitet samtidigt som möjliga intäkter, besparingar och kostnader är svåra att uppskatta
- Att välja bort en investering i flexibilitet medför också en risk då exponering mot framtida elpriser blir högre

Innehåll

Sammanfattning	2
Innehåll.....	3
Förord.....	4
1 Introduktion	5
1.1 Bakgrund.....	5
1.2 Syfte och mål.....	6
1.3 Metod och avgränsningar	6
2 Litteraturstudie	7
2.1 Behov från elnätet.....	7
2.1.1 Svenska kraftnät.....	7
2.1.2 Lokala flexmarknader	9
2.1.3 Framtida marknader för flexibilitet	10
2.2 Elektrolys	10
2.2.1 Alkalisk elektrolys (AEL).....	11
2.2.2 Elektrolys med protonbytarmembran (PEM).....	12
2.2.3 Högtemperaturelektrolys (SOEC).....	14
2.2.4 Anion Exchange Membrane (AEM).....	15
2.2.5 Sammanställning	17
2.3 Lagring.....	19
2.4 Exempel från verkligheten.....	20
3 Intervjudel	21
3.1 Kontinuerlig tillgång på vätgas.....	21
3.2 Lager och kompressorer	22
3.3 Biprodukternas roll.....	22
3.4 Tekniska möjligheter - vätgasanläggningar.....	23
3.5 Elnät och elnätsavtal.....	24
3.6 Elhandel.....	26
4 Diskussion och slutsatser.....	27
4.1 Summering	28
5 Förslag till fortsatt arbete	30
6 Referenser	31

Förord

Detta projekt genomfördes inom Vinnväxtinitiativet Klimatledande Processindustri. Klimatledande Processindustri har identifierat industriell elektrifiering och vätgasanvändning som ett prioriterat utvecklingsområde inom insatsområdet Klimatledande processteknik med målet att etablera en ny kraftsamling i området inom 10 år efter satsningens start (2019).

I omställningen till ett klimatneutralt samhälle är vätgasen en viktig pusselbit för att klara de uppsatta klimat- och miljömålen. Det finns idag ett stort intresse för vätgas inom Västsvenska Kemi- och Materialklustret och ett samordnat krafttag kring vätgas är efterfrågat. Vätgasen är idag en råvara, en restprodukt och ett bränsle för industrierna inom klustret och det finns dessutom fler användningsområden för vätgas än vad den nyttjas till idag.

Projektet genomfördes av Maria Edvall, Lina Eriksson (RISE), Lisa Göransson och Sofia Rosén (Chalmers) i samarbete med:

- Göteborg Energi
- Linde Gas
- Preem
- St1
- Vattenfall

Projektet finansierades av Vinnväxtinitiativet Klimatledande Processindustri, som finansieras av Vinnova, Västra Götalandsregionen och medlemmarna inom det Västsvenska Kemi- och Materialklustret.

1 Introduktion

Intresset för vätgas har växt under de senaste åren då den kan bidra till att göra industrier och transporter mer klimatvänliga. Därtill har priset på elektrolysörer och bränsleceller gått ned samtidigt som både verkningsgraden samt livslängden har förbättrats. Vätgas är en viktig komponent för att gå från en fossilberoende industriregion till en region där industrin producerar kemikalier, material och drivmedel baserade på förnybar energi tillsammans med förnybara och återvunna råvaror. Utöver att användas i industrier och till transporter, skulle vätgasproduktion kunna bidra med flexibilitet till ett elnät där fluktuationer hör till vanligheterna. Vätgas kan framställas via elektrolys, förgasning eller ångreformerings där ångreformerings idag är den vanligaste metoden. I elektrolysörer används el och vatten för att framställa vätgas till skillnad från ångreformerings där fossila bränslen historisk har använts. Genom att framställa vätgas genom elektrolys, skapas en länk till elsystemet samtidigt som användandet av fossila bränslen kan fasas ut, under förutsättningen att elen kommer från fossilfria källor. Vätgasproduktion genom elektrolys förväntas leda till att elbehovet ökar markant samtidigt som vätgasen ses som en flexibilitetspotential i energisystemet.

Detta projekt, "Flexibel vätgasproduktion", har som mål att påvisa vilka flexibilitetstjänster vätgasproduktion via elektrolys kan bidra med till elsystemet. Vilka flexibilitetstjänster en produktionsanläggning för vätgas kan bidra med kan begränsas av tekniska och ekonomiska faktorer. På de korta tidsskalorna (inom timmen) är det framför allt de tekniska egenskaperna hos anläggningen som är viktiga att undersöka då de kan vara begränsande, medan de på längre tidsskalor har mindre betydelse. De ekonomiska faktorerna är viktiga för alla tidsskalor. Detta projekt avser dock att fokusera på de tekniska aspekterna kring vätgasproduktion, för att kartlägga vilka möjligheter och hinder som finns för vätgasproduktion inom industrin i kombination med möjligheten att bidra med flexibilitet till elnätet.

1.1 Bakgrund

I projektet Vätgas på Västkusten [1], kartlades det framtida behovet av vätgas för västsvensk industri samt kraft- och värmesektorn. Ett min- och maxscenario togs fram där maxscenariot motsvarade en dryg fördubbling av dagens vätgasbehov, från 6,4 TWh till 14 TWh. Den framtida vätgasproduktionen förväntas resultera i ett markant ökat elbehov inom regionen då 21,5 TWh el skulle krävas om all vätgas produceras via elektrolys. Detta kan jämföras med elanvändningen inom VGR idag som är 19 TWh, varav 6 TWh används inom industrin.

Men vätgasproduktion genom elektrolys behöver inte enbart vara en belastning för elsystemet, utan har också möjlighet att bidra med flexibilitet. I detta projekt kommer fokus ligga på de tekniska egenskaperna hos elektrolysörer och vätgaslager. De tekniska egenskaperna hos komponenterna i en vätgasproduktionsanläggning kommer sedan att jämföras med efterfrågan av flexibilitet på olika tidsskalor inom elsystemet.

Vid utvärdering av de tekniska egenskaperna och begränsningarna tas hänsyn till två olika upplägg för vätgasproduktionsanläggningen när det är relevant. Dels en anläggning på site hos industrin som är integrerad med dess processer, dels en anläggning som producerar vätgas för att sedan mata in vätgas i ett framtida vätgasnät eller vätgastank.

1.2 Syfte och mål

Syftet med projektet är att utreda möjligheter och hinder för en vätgasproducent att leverera flexibilitetstjänster genom en framtida elektrolysöranläggning. Projektet avser även att samla kunskap för att öka förståelsen kring vad som krävs för att detta skall vara genomförbart. Målsättningen för projektet är att undersöka:

- Vilka tekniska möjligheter det finns för att köra en elektrolysöranläggning flexibelt
- Vilka krav som ställs på anläggningen för att det skall vara möjligt
- Vilken roll biprodukterna spelar för att det skall vara möjligt
- Vilka tekniska hinder som behöver undanröjas för att det skall vara möjligt
- Vilka begränsningar som finns kopplade till elhandelsavtal samt balansansvar

1.3 Metod och avgränsningar

Projektet har genomfört en kortare litteraturstudie samt intervjuat deltagande parter och andra relevanta aktörer.

Projektet har på grund av begränsad budget avgränsats till att sammanfatta de viktigaste tekniska aspekterna och endast översiktligt titta på de regulatoriska. De tekniska aspekterna ger förutsättningar för att senare kunna utvärdera de olika alternativens ekonomiska förutsättningar.

Då projektet hanterar elektrolysörer kopplade till industrins behov av vätgas bortser rapporten från elektrolysörer kopplade till tankstationer för transportsektorn. Dessa stationer har i sig ett vätgaslager då vätgasen måste komprimeras till ett högre tryck och lagras för att finnas tillgänglig när fordon önskar tanka, och har inget kontinuerligt behov av vätgas varför det är enklare att anpassa anläggningen för flexibilitet.

2 Litteraturstudie

Projektet har genomfört en litteraturstudie i syfte att undersöka vilka flexibilitets- och stödtjänster en elektrolysör skulle kunna erbjuda. I detta kapitel kommer elnätets behov att beskrivas för att sedan övergå i de olika elektrolysteknikernas egenskaper och hur dessa kan möta elnätets behov.

2.1 Behov från elnätet

Det finns idag två aktörer som har intresse av att köpa flexibilitet från kunder inkopplade på elnätet. Den ena aktören är Svenska kraftnät som köper upp stödtjänster med målet att hålla frekvensen i nätet stabil och nära 50 Hz. Den tjänsten Svenska kraftnät köper upp aktiveras beroende på nätfrekvensen och har tydliga krav på prestanda och förkvalificering. Den andra aktören är lokala elnätsägare, som idag skapar pilotprojekt för lokala flexmarknader, som köper upp flexibilitet från kunder kopplade till det lokala elnätet. På dagens lokala flexmarknader ligger fokus på att motverka kapacitetsbrist i elnäten och därigenom öka leveranssäkerheten, varför kraven för att delta är lägre ställda än de krav Svenska kraftnät har kring sina tjänster. På de lokala flexmarknaderna köper elnätsbolag i dagsläget upp en minskning av konsumtion eller ökning av produktion. Denna typ av flexmarknad skulle även vara lämplig för regionnätsägare.

2.1.1 Svenska kraftnät

Svenska kraftnät använder olika stödtjänster för att kunna hantera störningar i kraftsystemet. De stödtjänster som finns idag är:

- Frekvensåterställningsreserver (Frequency Restoration Reserve, FRR). Här finns det två olika produkter, en som aktiveras automatiskt (aFRR) och en som aktiveras manuellt (mFRR).
- Frekvenshållningsreserver (Frequency Containment Reserves, FCR). Även här finns det två olika produkter, en för normaldrift (FCR-N) och en för störd drift (FCR-D).
- Snabb frekvensreserv (Fast Frequency Reserve, FFR).

De stödtjänster som Svenska kraftnät efterfrågar idag är framtagna med utgångspunkt från befintliga produktionskällors tekniska förutsättningar, framför allt vattenkraften. Stödtjänsterna är under utveckling och det kan tillkomma fler tjänster. Exempelvis infördes en ny stödtjänst för störd drift i januari 2022, FCR-D ned, och kraven för aFRR justerades under maj 2022.

Stödtjänster är helt marknadsbaserade vilket innebär att de upphandlas öppet i konkurrens med hjälp av budgivning i Svenska kraftnäts balansmarknader för stödtjänster. Den som vill leverera stödtjänster behöver antingen vara, eller samarbeta med, en balansansvarig aktör. För att delta på stödtjänstmarknaderna krävs godkänt resultat i en förkvalificering. Förkvalificering är ett test som säkerställer att resursen, som skall bidra med flexibilitet, uppfyller kraven och reglerna för den marknad som den ska delta på. Det går att förkvalificera resursen för en eller flera marknader och det går även att delta på fler än en marknad under förutsättningen att båda tjänsterna går att leverera samtidigt.

FFR	FCR-N	FCR-D (upp)	FCR-D (ned)	aFRR	mFRR
Snabb frekvensreserv (Fast Frequency Reserve)	Frekvenshållningsreserv -Normaldrift (Frequency Containment Reserve-Normal)	Frekvenshållningsreserv -Störning Uppreglering (Frequency Containment Reserve - Disturbance)	Frekvenshållningsreserv -Störning Nedreglering (downward Frequency Containment Reserve -Disturbance)	automatisk Frekvens- återställningsreserv (automatic Frequency Restoration Reserve)	manuell Frekvens- återställningsreserv (manual Frequency Restoration Reserve)
Minsta budstorlek 0,1 MW	Symmetrisk produkt (för upp- och nedreglering)	Avser uppreglering	Avser nedreglering Planeras till 2021/2022	Minsta budstorlek 5 MW	Minsta budstorlek 10 MW (5 MW i SE4)
Aktivering Automatiskt vid frekvensförändringar vid låg nivå av rotationsenergi	Minsta budstorlek 0,1 MW	Minsta budstorlek 0,1 MW	Minsta budstorlek 0,1 MW	Aktivering Automatiskt via frekvensavvikelse från 50,00 Hz	Aktivering Manuellt på begäran av Svenska kraftnät
Aktiveringstid Tre alternativ för 100 %: - 0,7 sek (vid 49,5 Hz) - 1,0 sek (vid 49,6 Hz) - 1,3 sek (vid 49,7 Hz)	Aktivering Automatiskt vid frekvensavvikelse inom 49,90-50,10 Hz	Aktivering Automatisk linjär aktivering i frekvensintervallet 49,9-49,50 Hz	Aktivering Automatisk linjär aktivering i frekvensintervallet 50,1-50,5 Hz	Aktiveringstid 100 % inom 120 sek	Aktiveringstid 100 % inom 15 min
Volymkrav för Sverige Ca 100 MW	Aktiveringstid 63 % inom 60 sek och 100 % inom 3 min	Aktiveringstid 50 % inom 5 sek och till 100 % inom 30 sek	Aktiveringstid 50 % inom 5 sek och till 100 % inom 30 sek	Volymkrav för Sverige Ca 140 MW	Volymkrav för Sverige Inga volymkrav
Uthållighet - Uthållighet: 30 sek alternativt 5 sek - Repeterbarhet: Redo för aktivering inom 15 minuter	Volymkrav för Sverige Ca 240 MW	Volymkrav för Sverige Upp till ca 580 MW	Volymkrav för Sverige Upp till ca 560 MW	Uthållighet - Uthållighet: 1 h	Uthållighet - Uthållighet: 1 h
Generella krav (alla stödtjänster)					
- Godkänd förkvalificering - Realtidsmätning - Elektronisk kommunikation					

Figur 1: Översiktlig kravbild för stödtjänster. Kraven för aFRR har ändrats från och med 10 maj 2022 till en minsta budstorlek på 1 MW samt ökat aktiveringstiden till 5 min [2].

De relevanta prestandakraven i Figur 1 för en resurs som bidrar med en stödtjänst är aktiveringstid och uthållighet. För dessa tjänster erhålls ingen förvarning utan det är frekvensen i nätet som styr om och när resursen skall aktiveras, och då ska aktivering ske inom aktiveringstiden. Aktiveringstid är den tid det får ta innan resursen har justerat elförbrukningen, till nivån enligt det avropade budet, från att en signal om att aktivering har erhållits. För FCR-N, FCR-D (både upp och ned, Figur 1) och aFRR handlar det om sekunder till några minuter, medan tiden är kortare för FFR. På FFR-marknaden deltar idag främst batterier och elpannor [3]. Tjänsten mFRR har lägst krav på aktiveringstid, här skall resursens elförbrukning vara justerad fullt ut inom 15 minuter.

Kravet på uthållighet avgör hur länge resursen behöver vara tillgänglig och bidra med en förändring i elförbrukningen, detta varierar från sekunder upp till en timme, se Figur 1.

Det är frekvensen som styr om och när stödtjänsten aktiveras. Tabell 1 visar hur stor del av tiden under åren 2017-2019 frekvensen är inom gränserna för aktivering av FCR-N och FCR-D. Tabellen visar att frekvensen är inom gränserna för normal drift, FCR-N, mer än 96 % av tiden. Övrig tid när frekvensen avviker från det normala intervallet är det aktuellt att aktivera övriga tjänster.

Tabell 1: Fördelningen av frekvensvariationer i elnätet under 2017-2019 [4].

Frekvensintervall	2017	2018	2019
$49,9 \text{ Hz} \leq f \leq 50,1 \text{ Hz}$	97,74%	97,80%	96,63%
$f < 49,9 \text{ Hz}$	1,15%	1,10%	1,26%
$f > 50,1 \text{ Hz}$	1,11%	1,09%	1,22%

Ersättningen för att bidra med en stödtjänst är utformad på olika sätt. Vissa tjänster ersätts med en kapacitetsersättning, vilket innebär att de aktörer vars resurser blev avropade får en ersättning oavsett om de aktiveras eller inte. Aktörerna får en ersättning för att hålla resursen redo för en aktivering. Vissa tjänster ersätts med en energiersättning, vilket innebär att aktören ersätts för den energi som aktiveras. Aktörerna som är med på marknaden och blir avropade får antingen en kapacitetsersättning eller en energiersättning eller så erhålls båda ersättningarna, se Figur 2. Observera att i det fall aktören blir avropad för mFRR men inte blir aktiverad så erhålls ingen ersättning.

Handel med och prissättning av stödtjänster

Uppdaterad april 2022

FFR	FCR-N	FCR-D upp	FCR-D ned	aFRR	mFRR
Snabb frekvensreserv (Fast Frequency Reserve)	Frekvenshållningsreserv -Normaldrift (Frequency Containment Reserve-Normal)	Frekvenshållningsreserv -Störning uppreglering (Frequency Containment Reserve - Disturbance)	Frekvenshållningsreserv -Störning nedreglering (downward Frequency Containment Reserve -Disturbance)	automatisk Frekvens- återställningsreserv (automatic Frequency Restoration Reserve)	manuell Frekvens- återställningsreserv (manual Frequency Restoration Reserve)
	Symmetrisk produkt (för upp- och nedreglering)	Avser uppreglering	Avser nedreglering		
Kapacitetsersättning Se beskrivning i dokumentet FFR marknadslösning 2022.*	Kapacitetsersättning Pay as bid. Medelpris per MW publiceras i Svenska kraftnäts stödsystem Mimer.**	Kapacitetsersättning Pay as bid. Medelpris per MW publiceras i Svenska kraftnäts stödsystem Mimer.**	Kapacitetsersättning Pay as bid. Medelpris per MW publiceras i Svenska kraftnäts stödsystem Mimer.**	Kapacitetsersättning Pay as bid. Medelpris per MW publiceras i Svenska kraftnäts stödsystem Mimer.**	Kapacitetsersättning -
Energiersättning -	Energiersättning Enligt upp- eller nedregleringspris på elbörsen Nord Pool.***	Energiersättning -	Energiersättning -	Energiersättning Enligt upp- eller nedregleringspris på elbörsen Nord Pool.***	Energiersättning Marginalpris*, enligt upp- eller nedregleringspris på elbörsen Nord Pool.***

* Kan laddas ner från Svenska kraftnäts webbplats: <https://www.svk.se/aktorsportalen/systemdrift-elmarknad/information-om-stodtjanster/lfr/>
 ** Länk till Mimer, Svenska kraftnäts stödsystem med struktur- och avrättningsdata för elmarknadens aktörer: <https://mimersvk.se/>
 *** Länk till Elbörsen Nord Pools webbplats: <https://www.nordpoolgroup.com/>

För mer utförlig information om kraven, se Balansansvarsavtal och tillhörande regeldokument. De finns för nedladdning på Svenska kraftnäts webbplats: www.svk.se.

Figur 2: Översiktlig bild över ersättning för att leverera stödtjänster. Kapacitetsersättningen för aFRR har ändrats från och med 10 maj 2022 till marginalpris [5]

För aFRR så har kapacitetsersättningen ändrats från och med 10 maj 2022, vilket innebär att prissättning sker enligt marginalpris, det vill säga ersättning sker enligt det högst avropade budet och alla aktörer får samma ersättning. FCR-N och FCR-D ersätts enligt pay-as-bid, vilket innebär att aktören får betalt enligt sitt givna bud.

2.1.2 Lokala flexmarknader

Flexibilitet som efterfrågas av lokal- och regionalnätet behövs bland annat för att hålla spänningen på rätt nivå, klara effektoppar och för att minska behovet av att förstärka elnätet. Nätägarna räknar med att efterfrågan på flexibilitet ökar i framtiden i takt med att produktionen blir mer väderberoende på grund av ökad användning av förnyelsebar elproduktion.

Dagens lokala flexmarknader är pilotprojekt som är under utveckling och de ställer idag inte lika tydliga och hårda krav på det sätt Svenska kraftnät gör kring aktiveringstid etc. De krav som finns idag är att effektminskningen, som egentligen är en energiminskning då kWh/h mäts, som budats in skall motsvara medelvärdet för timmen som budet avropades. Det är möjligt att börja justeringen av effektnivån innan timmen budet avropats för.

Det är logiskt att inga högre krav ställs på aktiveringstid etc. då ett problem som skall lösas med den lokala flexmarknaden är att komponenter i nätet inte skall överbelastas,

alltså att strömmen genom komponenten inte blir högre än vad komponenten är designad för. Komponenter i elnätet klarar av en viss överbelastning under en kortare tid, överbelastningen orsakar en värmeutveckling som kan orsaka degradering som, om den sker under lång tid, kan leda till att komponenten brinner upp. Skulle det i stället gälla problem kring spänningsnivån i nätet kommer aktiveringstiden att vara betydligt viktigare då komponenter inte klarar en oacceptabel spänningsavvikelse utan att riskera att gå sönder. Det finns skyddsutrustning i nätet för att skydda komponenterna från att utsättas för en avvikande spänning, men aktiveras dessa skydd så innebär det att komponenter kopplas bort från nätet.

De lokala flexmarknader som finns idag handlar med flexibilitetsprodukter för att skapa bättre tillgänglighet i elnätet och elkunder kan exempelvis sälja in reducerad elförbrukning som en tjänst eller produkt. Priset avgörs på flexmarknadsplatsen, antingen inbudad i förväg eller som senast timmen innan det är aktuellt att bidra med flexibilitet. Aktören som lagt ett bud på marknaden vet minst 1 timme i förväg vad som förväntas kring förbrukningsnivån för den aktuella timmen resursen är avropad. Det är oklart om alla bud som avropas också kommer bli aktiverade. Dock är det inget som hindrar att resursen körs enligt det avropade budet, även om resursen inte blir aktiverad givet att detta är viktigt för produktionsplaneringen.

En annan variant på flexibilitet är att köra en elektrolysöranläggning efter elpriset. Elpriset för kommande dygn är känt flertalet timmar innan driftstimmen, vilket innebär att aktiveringstiden blir över timmen. Detta innebär att de tekniska kraven för denna typ av flexibilitet är lägre eller lika med de tekniska kraven som ställs för att kunna bidra med flexibilitet på en lokal flexmarknad.

2.1.3 Framtida marknader för flexibilitet

Norden ska införa 15 minuters tidsupplösning som avräknings- och handelsperiod för elmarknaden. Denna förändring som var planerad till 22 maj 2023 är försenad och nytt datum är i dagsläget ej fastställt. Detta innebär att uthålligheten på en lokal flexmarknad skulle kunna bli 15 minuter, vilket skulle ställa ett högre krav på aktiveringstid då det som budats in skall motsvara medelvärdet på kvarten som budet avropades istället för på timmen. Dock bör det vara möjligt att lokala flexmarknader väljer att köpa in 4 kvartar, vilket motsvarar en timme, för att undvika mer administration och kostnader. Det skulle medföra att aktiveringstiden motsvarar dagens krav.

Det är i dagsläget oklart vad som händer med Svenska kraftnäts stödtjänster till följd av förändringen till 15 minuters tidsupplösning. Tjänsten mFRR kommer gå över till 15 minuters upplösning och antagligen blir aktiveringstiden 12,5 minuter [6]. För FCR-tjänster är det oklart vad förändringen innebär och Svenska kraftnät arbetar med att analysera påverkan av införande av 15 minuter tidsupplösning.

2.2 Elektrolys

Vätgas kan produceras från väterika råvaror såsom kol, naturgas, biomassa och vatten. I dagsläget används framför allt naturgas som genom ångreformerings (SMR) blir vätgas men processen släpper ut stora mängder koldioxid. Ett alternativ till ångreformerings med naturgas är att producera vätgas genom elektrolys. I elektrolyprocessen spjälkas

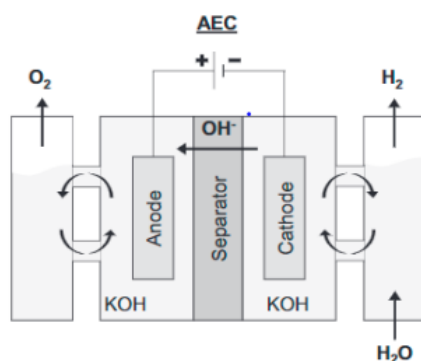
vatten till vät- och syrgas med hjälp av el enligt ekvation (1). För varje producerat kilo vätgas produceras även ca åtta kilo syrgas [7].



En elektrolysör kan delas in i tre nivåer [8]. I *cellen* sker den elektrokemiska processen där vattnet spjälkas. Cellen består typiskt av tre huvudkomponenter: en elektrolyt, en katod och en anod. Ett flertal celler kan seriekopplas i *stackar* som i sin tur är en del av det övergripande *systemet* som består av bland annat vattenrenare, rening av vät- och syrgas, kylning och kompressorer. Hur systemet ser ut beror till stor del på vilken elektrolysprocess som används. Det är huvudsakligen fyra olika elektrolysprocesser som finns tillgängliga idag: alkalisk elektrolys (AEL), elektrolys med protonbytarmembran (PEM), högttemperaturelektrolys (SOEC) och anion exchange membrane (AEM).

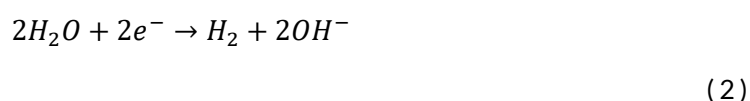
2.2.1 Alkalisk elektrolys (AEL)

AEL är den elektrolysteknik som har funnits längst och som det därmed finns störst kunskap om [9]. För att skapa vätgasen sänks två elektroder ned i en alkalisk vattenblandad elektrolytvätska, vanligtvis lut (KOH), vilket visas i Figur 3. Elektroderna består av stål, nickel eller nickelpäterat stål och separeras från varandra av en porös platta eller cylinder [10]. I ekvation (2) och (3) visas den kemiska reaktionen vid katoden respektive anoden. Om elektrolysören körs på för låg last, 15-20% [9] [11], riskerar syrgasen att bli kontaminerad av mer vätgas än den av EU tillåtna andelen på 2% [12]. Detta beror på att kontaminationen i stort sett är konstant vilket gör att andelen vätgas i syrgasen ökar vid minskad produktion.

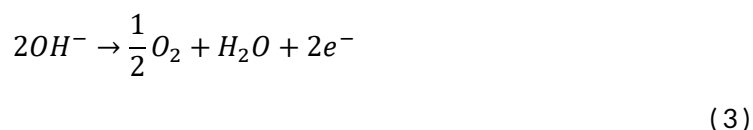


Figur 3: Principen bakom alkalisk elektrolys [13].

Reaktion hos katoden:

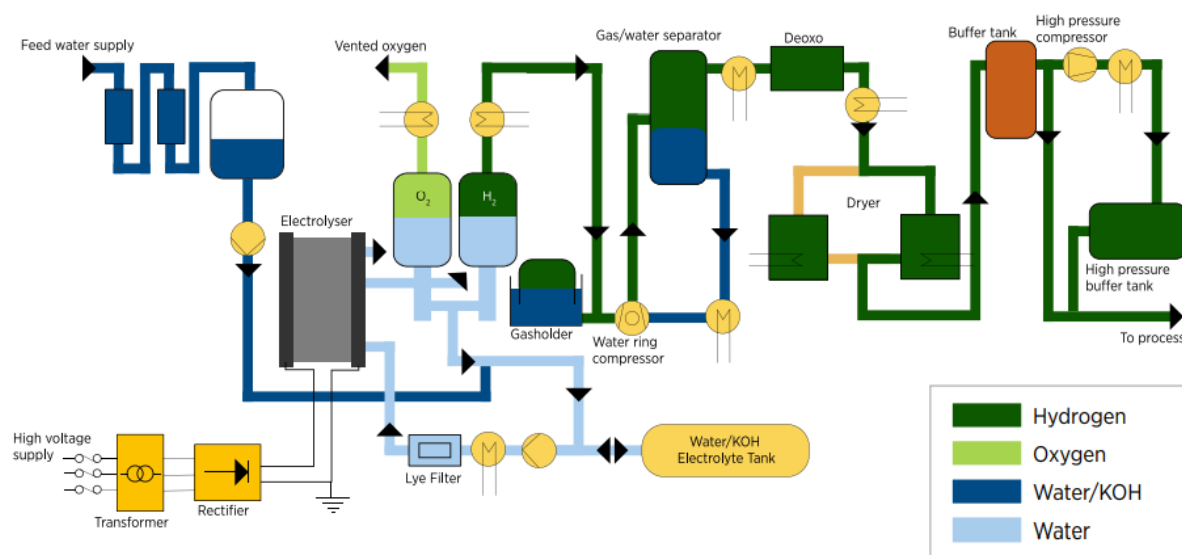


Reaktion hos anoden:



Vätgasen kan idag produceras vid atmosfärstryck eller förhöjt tryck upp till 35 bar [10]. Fördelar med ett högre tryck är att vätgasen inte behöver komprimeras i ett senare skede vilket sparar energi, däremot kan renhetsgraden hos vätgasen och verkningsgraden påverkas negativt [9]. Fördelar med alkalisk elektrolys är bland annat att tekniken är mogen, materialen är relativt billiga tack vare den alkaliska miljön, att tekniken redan finns i system på MW-skala samt en lång livslängd jämfört med de andra teknikerna. Den största nackdelen med alkalisk elektrolys är att elektrolytvätskan är mycket frätande vilket leder till höga underhållskostnader.

Utöver elektrolysstacken krävs ett kringliggande system för att processen ska fungera. Ett exempel på hur ett sådant system kan se ut visas i Figur 4 [8]. Bland de ingående komponenterna finns bland annat teknik för vattentillförsel, cirkulation av lut, torkning av gasen och kompressorer som komprimerar vätgasen inför lagring. För att det ska vara möjligt att köra elektrolysören flexibelt måste samtliga komponenter klara en varierande last. Vattenpelaren i separatoren (se "Gas/water separator" i Figur 4) fungerar som ett buffertlager för att ändra last. Givetvis måste det kringliggande systemet anpassas efter placering och ändamål. Jämfört med en PEM är det svårare att arbeta med differentialtryck för en alkalisk elektrolysör eftersom laddningen mellan anoden och katoden måste balanseras. Det är möjligt att köra elektrolysören på högre tryck än atmosfärstryck men då måste alltså båda sidor av cellen ha samma förhöjda tryck.

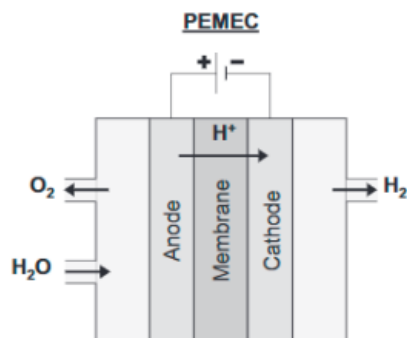


Figur 4: Kringliggande system för en alkalisk elektrolysör [8].

2.2.2 Elektrolys med protonbyttarmembran (PEM)

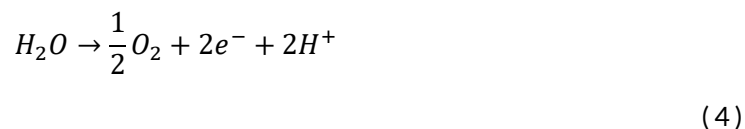
PEM-tekniken är något nyare än den alkaliska elektrolystekniken men är även denna kommersiell. I en PEM-elektrolysör används vatten som elektrolyt i stället för lut som i

en alkalisk elektrolys. De två elektroderna sitter på var sin sida om ett protonbytarmembran som består av perfluorosulfonic acid (PFSA) vilket visas i Figur 5 [10]. Eftersom membranet är både kemiskt och mekaniskt robust är det möjligt att ha olika tryck på vätgas respektive syrgassidan [8]. State-of-the-art katalysatorer har en platinumkanod och en iridiumoxidanod [10]. Att just ädelmetaller används beror på den sura miljön som uppstår till följd av bland annat protonmembranet. De kemiska reaktionerna för anod respektive katod visas i ekvation (4) och (5). Vätejonen som skapas på anodsidan transporteras genom membranet och producerar vätgas på katodsidan (Figur 5).



Figur 5: Principen bakom PEM-elektrolys [13].

Reaktion hos anoden:



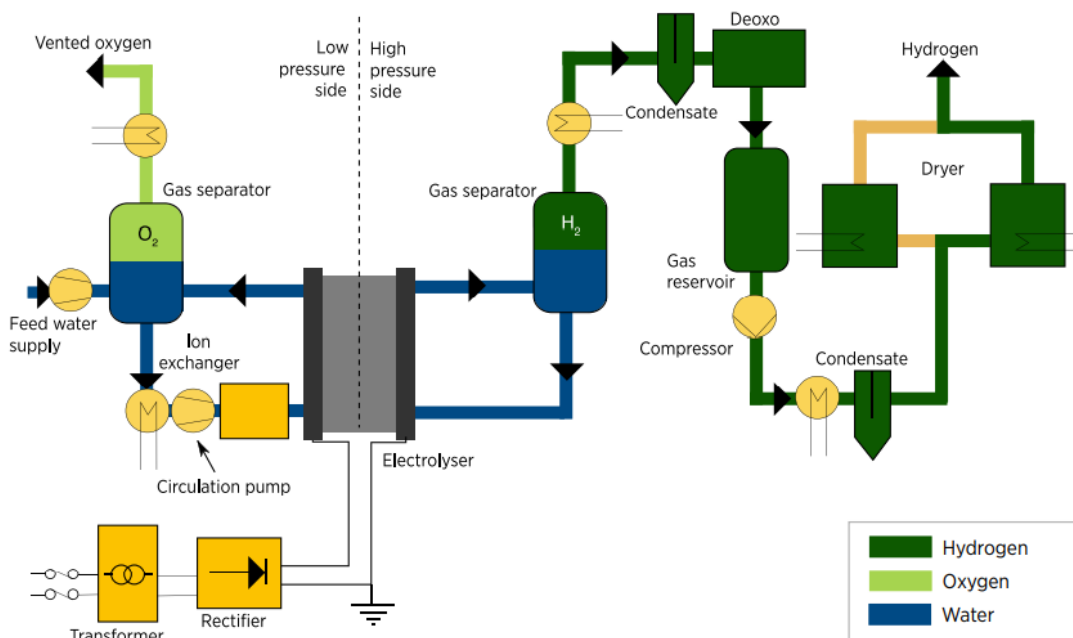
Reaktion hos katoden:



Den främsta fördelen med PEM elektrolys är den snabba responstiden och renhetsgraden hos vätgasen. Utöver detta har elektrolystekniken en låg driftstemperatur samt möjligheten att producera vätgas vid ett sådant tryck att vätgasen kan lagras direkt, utan ytterligare komprimering. Bland nackdelarna nämns att livslängden är okänd för state-of-the-art tekniker, att katalysatorerna som används i elektroderna är dyra och finns i begränsad tillgång samt att tekniken är mycket känslig för orenheter. Orenheter i vattnet riskerar att täppa till kanalerna i membranet, vilket gör att mindre vätgas kan produceras och verkningsgraden minskar. I likhet med alkalisk elektrolys kan för låg last göra att syrgasen blir för kontaminerad av vätgas och vice versa.

I Figur 6 visas en schematisk bild över det kringliggande systemet för en PEM anläggning [8]. Jämfört med en AEL så är en PEM anläggning något enklare. Till de ingående komponenterna hör bland annat pumpar, värmeväxlare och kompressorer. I likhet med AEL behöver även här vätgasen torkas och renas från rester av syrgas. Till skillnad från en AEL kan detta system operera på olika tryck vilket kan minska kostnaderna, systemets komplexitet och underhåll. Det kan antingen vara atmosfärstryck, differentialtryck eller

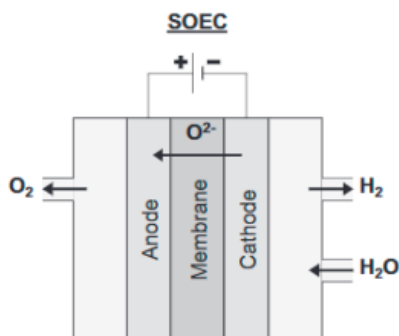
att både anod- och katodsidan opererar på ett tryck upp till 80 bar. När elektrolysören körs med differentialtryck, vanligtvis 30 bar till 70 bar, behövs ett tjockare membran för att det ska fortsätta vara mekaniskt och kemiskt stabilt. Det tjockare membranet minskar dock verkningsgraden hos processen då det blir svårare för gasen att röra sig genom membranet.



Figur 6: Kringliggande system för en PEM elektrolysör [8].

2.2.3 Högtemperaturolektrolys (SOEC)

Högtemperaturolektrolys skiljer sig från de tidigare teknikerna då ånga används i stället för flytande vatten (IEA, 2019). Eftersom ånga används och den opereras på höga temperaturer behövs en värmekälla. SOEC skiljer sig även från de tidigare beskrivna teknikerna då processen är reversibel vilket innebär att den producerade vätgas kan användas för att producera el. Figur 7: Principen bakom SOEC elektrolys . visar principen och strukturen bakom SOEC-elektrolys. De kemiska reaktionerna för anod respektive katod kan ses i ekvation (6) och (7).

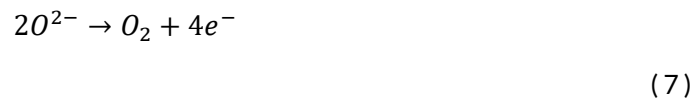


Figur 7: Principen bakom SOEC elektrolys [13].

Reaktion hos katoden:

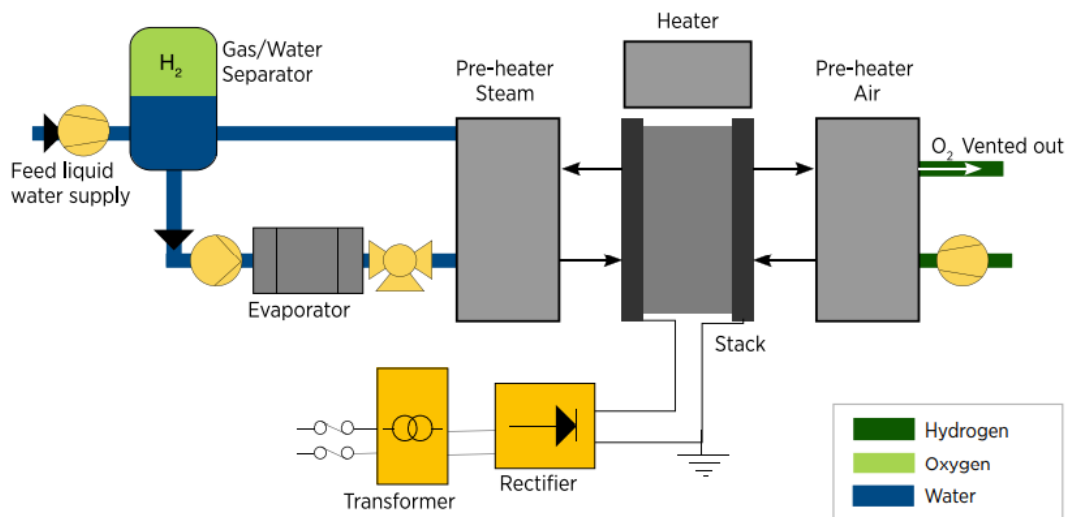


Reaktion hos anoden:



Bland fördelarna hos SOEC nämns bland annat möjligheten till att vända processen till en bränslecell och därmed producera el för att hjälpa elnätet, dess höga verkningsgrad och produktionsnivå [10]. En av de största nackdelarna med tekniken i dagsläget är att den endast finns i demonstrationsanläggningar och inte på marknaden. Andra nackdelar som nämns är dess kortare livslängd jämfört med de andra teknikerna samt att stackarna är känsliga för korrosion.

I Figur 8 visas en schematisk bild över det kringliggande systemet hos en SOEC elektrolysör [8]. Eftersom tekniken baseras på vattenånga och kräver höga temperaturer, skulle den kunna passa i industrier där processer vid liknande temperaturer redan förekommer. Eftersom produktionen av SOEC ännu håller på att skalas upp är det svårt att hitta exempel från industrianvändning och därför kommer mindre fokus att läggas på denna teknik i rapporten.

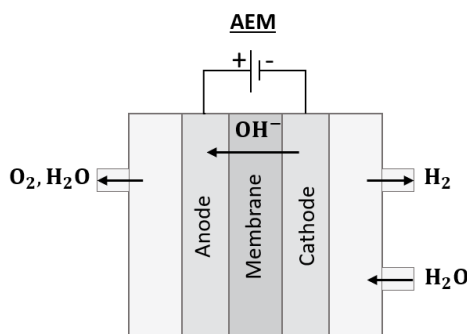


Figur 8: Kringliggande system för en SOEC elektrolysör [8].

2.2.4 Anion Exchange Membrane (AEM)

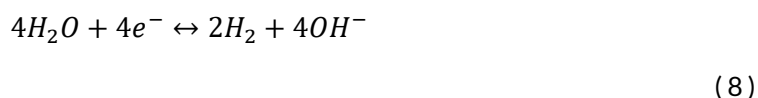
Den nyaste elektrolystekniken är AEM som kombinerar en mindre frätande miljö än hos alkalisk elektrolys med effektiviteten och enkelheten hos en PEM elektrolysör. Precis som för SOEC finns denna teknik endast på pilotstadium-nivå och få aktörer är involverade

i utveckling av tekniken. En fördel är att den kan använda sig av mer lättillgängliga ämnen än PEM-tekniken men det finns än så länge vissa problem vad gäller AEM-membranets kemiska och mekaniska stabilitet. I Figur 9 visas principen bakom AEM-elektrolys. Ekvationerna (8) och (9) visar de kemiska reaktionerna hos anod respektive katod.

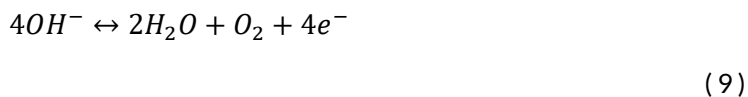


Figur 9: Principen bakom AEM elektrolys.

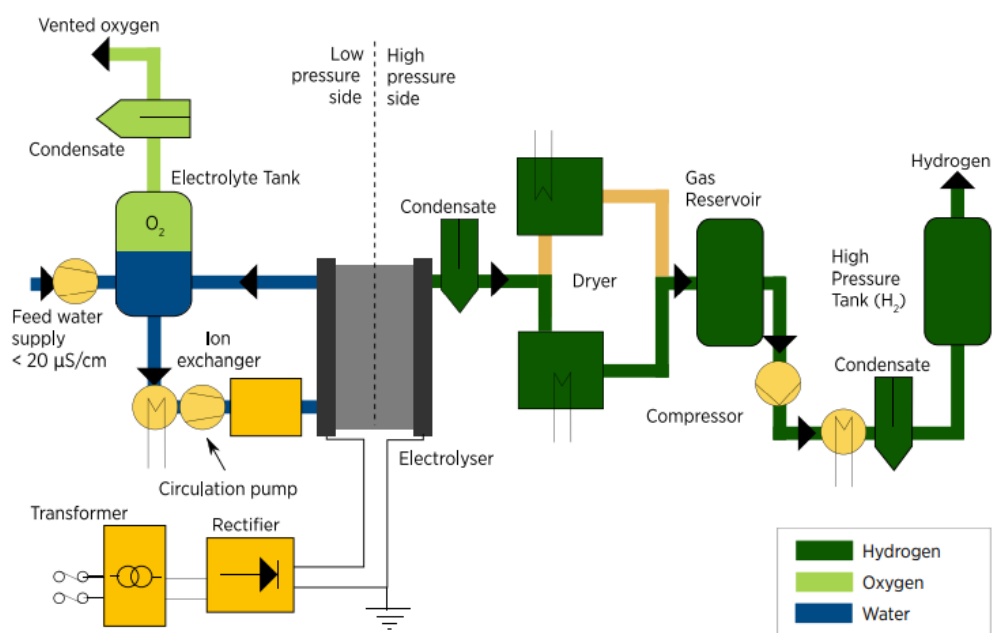
Reaktion hos katoden:



Reaktion hos anoden:



I Figur 10 visas det kringliggande systemet för en AEM elektrolysör [8]. I och med AEM elektrolysörens likheter med PEM så blir även det kringliggande systemet snarlikt. På grund av att tekniken är så pass ny saknas dock fortfarande en del information kring hur olika tryck påverkar processen. De kommande åren förväntas medföra förbättringar i bland annat stabilitet hos membranet, gasrenheten och det strömintervall som elektrolysören kan hantera. På grund av brist på data kommer AEM i likheten med SOEC inte att ges stort fokus i resten av rapporten, även om de är tekniker vars utveckling framåt kommer vara spännande att följa.



Figur 10: Kringliggande system för en AEM elektrolysör [8].

2.2.5 Sammanställning

I Tabell 2 sammanställs viktiga egenskaper för de fyra olika elektrolysteknikerna. I litteraturen kan hittas data kring driftstemperaturer, lämpliga lastnivåer samt förväntad livslängd. Hur snabbt elektrolysörerna kan ändra sin produktion är avgörande för att de ska kunna användas som stödtjänst till elnätet, information om detta återfinns i intervjudelen (kapitel 3).

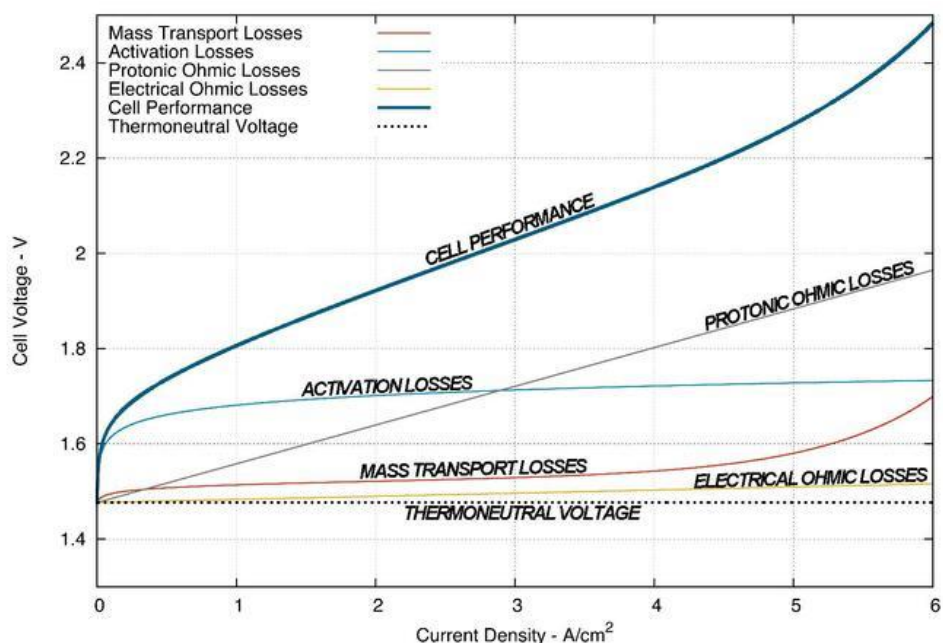
Tabell 2: Sammanställning av de fyra dominerande elektrolysteknikerna [11] [14]*.

	AEL		PEM		SOEC		AEM	
	2022	Target 2050	2022	Target 2050	2022	Target 2050	2022	Target 2050
Operating temperature (°C)	70-90	> 90	50-80	80	700-850	< 600	40-60	80
Cell pressure (bar)	< 30	> 70	≤ 50	> 70	1	> 20	< 35	> 70
Voltage efficiency LHV (%)	50-68	> 70	50-68	> 80	75-85	> 85	52-67	> 75
Electrical efficiency stack (kWh _{el} /kgH ₂)	47-66	< 42	47-66	< 42	35-50	< 35	51.5-66	< 42
Electrical efficiency system (kWh _{el} /kgH ₂)	50-78	< 45	50-83	< 45	40-50	< 40	57-69	< 45
H ₂ purity	99.9-99.9998	> 99.9999	99.9-99.9999	Same	99.9	> 99.9999	99.9-99.999	> 99.9999
Stack lifetime (operating 1000hours)	60	100	50-80	100-120	< 20	80	> 5	100
Load range (% relative to nominal load)	15-100	5-300	5-130	5-300	20-100	0-200	5-100	5-200
Stack unit size	1 MW	10 MW	1-2 MW	10 MW	5 kW	200 kW	2.5 kW	2 MW
Cold-start up time	< 50 min	< 30 min	< 20 min	< 5 min	> 600 min	< 300 min	< 20 min	< 5 min
Warm start-up time*	1-5 min	-	<10 s	-	15 min	-	-	-
Efficiency degradation (%/a)*	0.1-0.5	-	0.5-2.5	-	3-50	-	-	-

De fyra elektrolysteknikernas specifika egenskaper har beskrivits ovan men information kring hur en flexibel körning av elektrolysörerna kan påverka degradering och livslängd

är mer sällsynt. Dock kan ett resonemang om vad som kan påverka degraderingen föras enligt nedan.

Spjälkandet av vatten är inte en naturligt förekommande reaktion och måste därför initieras genom att skapa en potentialskillnad mellan anod och katod [15]. Detta gör att potentialen kommer vara större i förhållande till strömdensiteten när processen startas vilket är påfrestande för de ingående katalysatorerna, se "activation losses" i Figur 11. När en elektrolysör körs är det därför bra att undvika allt för många start och stopp. När spänningen når en viss potential övergår reaktionen från att vara endoterm till att bli exoterm vilket innebär att värme bildas, detta gör att förhållandet mellan spänning och strömdensitet jämnas ut eftersom mindre energi behöver tillföras i form av el. Det är gynnsamt att köra elektrolysören i det spann där förhållandet mellan spänning och strömdensitet är linjärt då det är mest skonsamt för de ingående komponenterna. Det linjära förhållandet pågår till dess att masstransporterna blir så stora att det igen krävs mer spänning per strömdensitet för att spjälka vatten till vätgas.



Figur 11: Polarisationskurva över en generell elektrolysprocess som visar var och när de olika förlusterna uppstår [16]. Värdena på axlarna varierar beroende på teknik och leverantör.

Trots att det är teoretiskt möjligt att köra elektrolysörerna enligt de lastintervall som redovisas i Tabell 2, anger flera tillverkare ett rekommenderat intervall som är snävare än det teoretiskt möjliga lastintervallet. Att köra inom det rekommenderade intervallet ska vara mer skonsamt för de ingående komponenterna och inte påverka livslängden nämnvärt. I litteraturen hittas en förklaring till detta i att olika kemiska faser för ett ämne uppstår beroende på pH och potential [15]. De olika faserna visas typiskt i ett Pourbaix-diagram där relationen mellan pH och elektrokemisk potential vid en specifik temperatur, tryck och jonkoncentration demonstreras. Vid varje ombildning av molekyler finns en risk att förlora material och när katalysatorerna förbrukas kommer verkningsgraden av processen att minska eftersom mindre vätgas produceras per tillförd elmängd. Till slut kommer verkningsgraden att bli så låg att komponenterna behöver bytas ut och nya katalysatorer introduceras. Att köra elektrolysören mellan för stora lastskillnader skulle alltså kunna påskynda degraderingen av cellen och därmed förkorta

livslängden. Vid förändringar utanför det rekommenderade intervallet kan degradering förebyggas genom att göra förändringen långsamt.

Ett liknande fall uppstår när elektrolysören körs över nominell last. I Tabell 2

, ses möjligheten att köra elektrolysören över 100% av nominell last. Det sliter dock mycket på elektrolysören att producera mer än designad nominell last. Ett alternativ är att överdimensionera elektrolysören för att därefter köra den på lägre last än den nominella förutom vid de tillfällen där den extra kapaciteten behövs. Eftersom elektrolysörer dessutom visar en ökad verkningsgrad när den körs på lägre last finns fler fördelar med att överdimensionera elektrolysören än minskat slitage.

Vattnets renhet är viktig eftersom orenheter kan förhindra kontakt med katalysatorerna vilket gör att en mindre mängd vätgas produceras per tillförd elmängd. Detta är framför allt viktigt i PEM där katalysatorerna typiskt är nanopartiklar placerade i membranet. När mer el tillförs per producerad enhet vätgas har verkningsgraden minskat. Dessutom kan orenheter täppa till de kanaler genom vilka jonerna färdas i membranen.

2.3 Lagring

För att kunna köra elektrolysören flexibelt behöver det finnas ett lagringsutrymme för vätgas i processen, då industrin har ett kontinuerligt vätgasbehov. Ett alternativ är att det finns en kompletterande produktionsväg, till exempel genom ångreformeringsprocessen, som kan ta vid när produktionen genom elektrolys minskar. Det finns dock vissa begränsningar eftersom ångreformeringsprocessen reagerar långsammare än AEL och PEM, samt att ångreformeringsprocessen och elektrolysören skall synkroniseras så att den totala produktionen av vätgas är konstant. Ett annat alternativ är att elektrolysören överdimensioneras så att ett vätgaslager kan fyllas på vid överproduktion och tömmas vid underproduktion. Verkningsgraden för elektrolysörer ökar när belastningsgraden minskar så det kan vara gynnsamt att inte köra elektrolysören på maximal kapacitet, vilket innebär att det också finns andra vinster med att den är något överdimensionerad.

Vätgas kan lagras i flytande form eller komprimeras som gas, vanligast idag är att komprimera gasen till 200-700 bar. Gasen kan lagras i mindre skala i trycksatta tankar eller i underjordiska gruvor och gasledning för större skala [17]. Ju högre tryck som lagringstekniken tillåter desto mindre volym behövs. Den lagringsteknik som klarar högst tryck är tankar, som även ger en stabil lagring med hög renhet på vätgasen. På grund av den extra komprimeringen som behövs vid användning av tankar ökar kostnaderna för kompressorer, samt att materialkostnaden är högre för tankar jämfört med lagring i gruvor.

Saltgruvor anses vara den mest lovande tekniken för storskalig lagring av vätgas men eftersom dessa inte finns tillgängliga i Sverige är en mer aktuell lagringsteknik stålklädda berggrum, s.k ”lined rock cavity” (LCR) [17]. Stålklädda berggrum är både billigare per normalkubikmeter och har en betydligt längre livslängd än trycksatta tankar. Att det finns LCR i närheten av industrin är dock ingen garanti varpå lagring i tankar är det alternativ som går lättast att implementera på site.

Eftersom vätgas är en brandfarlig gas omfattas den av lagen om brandfarliga och explosiva varor (LBE) [18]. Vätgas har en låg antändningsenergi och de små molekylerna kan läcka igenom material som anses täta mot andra gaser. Den lätta vätgasen gör också

att lagring ofta sker vid höga tryck för att spara utrymme. Detta gör att hänsyn måste tas till att designa ett system som är säkert i alla led från produktion till lagring och användning. Den som använder vätgas måste bland annat ta hänsyn till risken för skador på omgivningen genom brand och explosion, se till att det finns utrymningsvägar och att tydlig information finns tillgänglig. Exakt hur en säker placering av ett vätgaslager ser ut beror på storleken av lagret och omgivande miljö.

Utöver själva lagret brukar gasen, som tidigare nämnts, komprimeras. För att det ska vara realiserbart att ha flexibel vätgasproduktion måste även kompressorerna kunna hantera snabba förändringar och variationer i gasflödet.

2.4 Exempel från verkligheten

Även om det idag finns ett flertal elektrolysoranläggningar är de flesta relativt små och det är få som har körts med syfte att möta ett vätgasbehov samtidigt som anläggningen bidrar med balanstjänster till elnätet.

Mellan åren 2016 och 2020 genomfördes ett pilotprojekt, HyBalance, med en PEM-elektrolysör i industriskala i Danmark [19]. Syftet med anläggningen var att utvärdera om den kunde bidra med balanstjänster till elnätet samtidigt som den försåg ett industriellt vätgasbehov. Anläggningen var av storleken 1.25 MW och garanterade en kontinuerlig vätgasproduktion till en närliggande industri dit hälften av vätgasen distribuerades genom rörledningar. Den andra halvan distribuerades till tankstationer och andra industrier med hjälp av lastbilar. Till anläggningen hörde också vätgaslager som användes för att balansera tillgång och efterfrågan, samt för att kunna anpassa produktionen med el från vindkraft. För att undersöka möjligheten till balansreglering undersöktes faktorer såsom dynamiken där elektrolysörerna gick från 0% respektive 10% till maxlast (100%). För båda fallen skedde upprampningen inom loppet av en sekund. Nedrampningen från 100% till 10% tog något längre tid, fyra sekunder. Det konstaterades att elektrolysören inte borde ligga på lägre än 10% av nominell effekt. HyBalance blev certifierat av danska energiauksatoriteter att agera som budgivare på samtliga danska elektricitetsmarknader.

En annan elektrolysanläggning är Shells PEM-elektrolysör i Tyskland med en storlek av 10 MW [20]. Syftet med anläggningen är att undersöka ekonomiska, tekniska och miljömässiga aspekter hos en elektrolysör som producerar vätgas till raffinaderier. Elektrolysören förväntas ersätta 1% av vätgasbehovet hos raffinaderierna genom att producera fyra ton vätgas per dag. Möjlighet till flexibilitets- och balanstjänster till elnätet är en av de aspekter som kommer undersökas. Elektrolysören började köras i juli 2021. Få siffror har presenterats från projektet men däremot har det konstaterats att anläggningen hellre körs på konstant hög last än flexibelt för att hålla kostnaderna nere.

3 Intervjudel

Projektet har intervjuat deltagande parter samt andra relevanta aktörer inom området. Fokus under intervjuerna har legat på tekniska och regulatoriska perspektiv av den övergripande frågeställningen ”Vilka möjligheter och hinder finns för en vätgasproducent (industri eller annan) att bidra med flexibilitet genom en framtida elektrolysöranläggning och vad behövs för att detta skall vara genomförbart?”

Följande frågeställningar har beaktats:

- Vilka tekniska möjligheter finns för att köra en elektrolysöranläggning flexibelt
- Vilka krav ställs på anläggningen för att det skall vara möjligt
- Vilken roll biprodukterna spelar för att det skall vara möjligt
- Vilka tekniska hinder som behöver undanröjas för att det skall vara möjligt
- Vilka begränsningar som finns kopplade till elhandelsavtal samt balansansvar

3.1 Kontinuerlig tillgång på vätgas

Industrin önskar ett jämnt och tillförlitligt inflöde av vätgas för att de ska kunna köra sina produktionsprocesser obehindrat. För att det skall vara möjligt att köra elektrolysörerna flexibelt och samtidigt ha ett kontinuerligt flöde av vätgas till industrin krävs att det finns en annan källa till vätgas som kan kompensera för fluktuationerna.

I det fallet elektrolysören är lokaliserad inom industriområdet finns det lösningar för att hantera det kontinuerliga behovet av vätgas och samtidigt erbjuda flexibilitetstjänster med elektrolysören. Som tidigare beskrivits, är ett alternativ att komplettera anläggningen med ett vätgaslager vilket gör att elektrolysören kan köras flexibelt med vissa begränsningar avseende förändringar i flöde och uthållighet som sätts av hur lagret, kompressorer och elektrolysören dimensioneras. Ett annat alternativ för att tillgodose det kontinuerliga vätgasbehovet är att ha en kompletterande produktionsanläggning för vätgas som inte kräver samma mängd el för att via denna kunna justera det totala flödet av vätgas. En SMR och en elektrolysör, som tillsammans har högre produktionskapacitet än vad industrin kräver, skulle kunna samköras för att möjliggöra variation av vätgasproduktionen i båda anläggningarna och på så vis justera mängden el som krävs för att tillgodose vätgasbehovet.

I det fallet elektrolysören är lokaliserad på annan plats än vid industrin som har vätgasbehovet så krävs att vätgasen transporteras till industrin. Denna transport kan ske med lastbilar och då krävs oavsett ett eller flera vätgaslager från vilka lastbilar fylls på eller töms ur. Dessa lager kan då nyttjas för att köra elektrolysören flexibelt. I framtiden skulle transporten även kunna ske via ett vätgassystem med vätgasledningar. En vätgasleverantör som vill mata in till ett vätgasnät lär behöva ett avtal med balansansvarig, alternativt själv ansöka om att få bli balansansvarig, på liknande sätt som i naturgasnätet. Detta för att mängden vätgas som matas in i nätet ska matcha behovet [21]. Även i detta fall har industrin ett kontinuerligt behov av vätgas och därför behöver systemet kompletteras med ett vätgaslager. Det skulle vara möjligt för vätgasnätsägaren och/eller aktörerna som är anslutna till vätgasnätet att ha ett gemensamt vätgaslager. För naturgasnätet finns ett mindre gaslager, Gaslager Skallen, som kan nyttjas för att utjämna mindre förbrukningstoppar samt tillgodose en tillräcklig

mängd gas för att skyddade kunder ska kunna försörjas med gas under 30 dagar vid normala vinterförhållanden [22]. På samma sätt skulle ett vätgaslager kunna fungera för ett vätgasnät. Även själva vätgasnätet skulle kunna ses som ett mindre vätgaslager (genom möjligheten att lagra vätgas i nätets rörledningar) som kan nyttjas för att utjämna mindre och tillfälliga skillnader i in- och utmatning av vätgas till systemet. Detta ger förutsättningar för att köra elektrolysören flexibelt och om det finns ett vätgaslager kopplat till vätgasnätet blir förutsättningar ännu bättre.

3.2 Lager och kompressorer

Om ett vätgaslager nyttjas för att kunna köra elektrolysörerna flexibelt, fylls lagret på när produktionen är högre än behovet och töms ur när produktionen är lägre. Detta innebär att vätgas skickas ut från lagret med ett relativt kontinuerligt flöde medan inflödet till lagret kan variera väldigt snabbt. Detta ställer krav på att kompressorerna klarar av att hantera ett dynamiskt flöde av vätgas. Det finns i dagsläget flera typer av kompressorer som har olika prestanda. Det är viktigt att rätt typ av kompressorer köps in till vätgaslagret för att möjliggöra flexibel vätgasproduktion. Ju snabbare justering av flödet som önskas desto större krav ställs på kompressorerna. Det skall enligt uppgift finnas kompressorer som klarar de snabba förändringar av flödet som stödtjänsterna till Svenska kraftnät kräver, alltså på sekundbasis. Det skulle också vara möjligt att dimensionera lagret med flera kompressorer för att klara av en större förändring i flödet av vätgas, vilket också resulterar i att redundans erhålls. En annan möjlighet är att nyttja metoden kring recirkulering för kompressorer, vilket innebär att vätgas recirkuleras genom kompressorerna för att erhålla snabbare dynamik. Detta resulterar dock i energiförluster.

Som nämnts under avsnitt 2.3 så finns det olika typer av lager. De lager som skulle vara lämpliga inom ett industriområde för att täcka det behov som finns för att kunna köra en elektrolysör flexibelt, är trycksatta tankar ovan mark. Möjligheten att placera vätgaslager inom industrin begränsas av tillgången på utrymme och industrin i denna studie har indikerat att det inte finns utrymme på deras siter för lager. Det är troligt att samma problem kring utrymme gäller många andra industrier. De industrier som idag använder vätgas i sina processer har inget vätgaslager, utan de har endast en mindre mängd vätgas som täcker det behov som krävs för en uppstart av anläggningen.

I ett eventuellt framtida fall där ett vätgasnät finns är möjligheterna större för att hitta en lämplig placering av ett större gemensamt lager men även flera mindre tankar ovan mark i närheten av vätgasnätet.

3.3 Biprodukternas roll

Det finns två biprodukter som är relevanta att nyttiggöra vid vätgasproduktion med elektrolys; värme och syrgas.

Beroende på typ av elektrolysör blir temperaturen på värmen olika hög. För en PEM elektrolysör erhålls värmen vid ca 70 °C medan en AEL elektrolysör ger ca 55 °C.

Inom industrin finns ingen större efterfrågan på värme vid de temperaturer som erhålls från elektrolysörer eftersom det idag ofta finns god tillgång på restvärme inom samma temperaturspann. De industrier som ligger nära ett fjärrvärmnät kan få avsättning för

restvärmen genom leverans till fjärrvärmenätet givet att temperaturen är tillräckligt hög. Den värme som erhålls vid elektrolys har dock en något låg temperatur för att kunna levereras direkt till fjärrvärmenätet eftersom temperaturen på framledningen i svenska fjärrvärmenät ligger på mellan 80-110 °C, beroende på utomhustemperatur. Det är dock möjligt att nyttiggöra restvärmen för fjärrvärmenätet, exempelvis genom att temperaturen höjs med en värmepump eller att den används i ett nytt så kallat lågtemperaturnät, som kan ha en framledningstemperatur ner mot 50-60 °C [23]. Från EU ses nyttjande av restvärme och övergång till fjärrvärmenät med lägre temperatur som viktiga pusselbitar i hur värmesektorns fossila utsläpp ska reduceras och energieffektiviteten hållas uppe [24]. Av samma anledningar finns också intresse hos fjärrvärmeleveransägare att se över möjligheterna att ta emot restvärmen från vätgasproduktion.

Det finns inga indikationer om tekniska begränsningar kring nyttjande av värmen som erhålls från elektrolys som körs flexibelt. Det blir mer en fråga om utformning av systemet exempelvis avseende dimensionering av ett eventuellt lager för värme eller alternativa värmeproduktionsanläggningar för att tillgodose värmebehovet i fjärrvärmenätet. Behovet av dessa komponenter avgörs av hur avtalet om fjärrvärmeleverans utformats, hur stor andel av den totala fjärrvärmeleveransen som elektrolysören står för samt hur elektrolysören körs.

Syrgasen som erhålls är mättad på vatten, det finns vätgasrester i den och den är oftast inte trycksatt alternativt har ett lågt tryck. Används en AEL finns dessutom alkaliska rester i syrgasen. Beroende på vad syrgasen ska användas till kan därför rening och komprimering krävas. Vidare anses/anges det att avsättningen för syrgasen behöver finnas i närheten av vätgasproduktionen då fraktkostnaden annars blir för stor relativt marknadens betalningsvilja. Enligt aktörer som har intervjuats så är kostnaden för att producera syrgas från en PSA eller kryogen luftseparationsanläggning på den plats där konsumenten befinner sig, i dagsläget betydligt billigare än att transportera syrgas från en elektrolysör [25].

Enligt aktörer som intervjuats finns dock viss avsättning för syrgasen inom industrin, exempelvis i förbränningsanläggningar. Dock finns inte avsättning för all syrgas som skulle produceras vid en större elektrolysanläggning eftersom det för varje kilogram vätgas som produceras erhålls 8 kilogram syrgas [7]. Detta innebär att om syrgasen skulle erhållas intermittent, med ett flöde som varierar mellan 50-100% av maxkapaciteten för elektrolysören, så skulle det inte påverka industrins möjlighet till att nyttja syrgasen eftersom behovet antagligen ligger under 50% av maxkapaciteten för elektrolysören. Ett annat sätt att hantera variationerna är att endast planera för att nyttja den mängd syrgas som minimalt produceras när en flexibilitetstjänst aktiveras eller investera i ett lager även för syrgas.

3.4 Tekniska möjligheter - vätgasanläggningar

Det finns olika typer av elektrolysörer, PEM, AEL, AEM och SOEC som presenteras mer i detalj under avsnitt 2.2. Under intervjudelen har projektet fokuserat på PEM och AEL eftersom de är teknikerna som är kommersiella och som det finns information att inhämta kring.

Enligt tillverkare av PEM så kan den reglera vätgasproduktionen på sekundbasis, mellan 10-15 % av märkeffekten per sekund, och därmed klara av att reglera effektbehovet enligt kraven på stödtjänster från Svenska kraftnät. AEL är långsammare med ca 10 % av märkeffekten per minut och klarar inte kraven som ställs för stödtjänster förutom möjligtvis FRR-tjänsterna. Det är möjligt att endast erbjuda exempelvis en konsumtionsminskning från 100 % till 80 % och då innebär det för en PEM att det tar maximalt 2 sekunder innan resursens elförbrukning är justerad fullt ut enligt budet till marknaden. Motsvarande siffra för en AEL innebär att det tar 2 minuter innan resursens elförbrukning är justerad fullt ut enligt budet till marknaden. Tillverkarna hävdar att den ramphastigheten är snabbare i verkligheten än vad de lovar i de tekniska specifikationerna.

Enligt tillverkarna av elektrolysörer ligger den optimala driftpunkten kring 80% av kapaciteten samt att verkningsgraden ökar med minskad produktionsnivå. Det indikerar att det finns andra incitament kring att överdimensionera elektrolysören utöver att tillfälligt klara en högre produktion.

Att köra elektrolysören dynamiskt skall enligt tillverkarna inte leda till en högre degradering eller slitage under förutsättning att produktionsändringarna sker i spannet 50%-100% av märkeffekten. Det är först vid kontinuerlig drift under 50% av märkeffekten per cell som lite extra slitage börjar påvisas hos membranen på grund av bland annat en mindre effektiv rening av genompasserande vatten. Degraderingskurvan är alltså relativt konstant för drift mellan 50-100% av märkeffekten. Lägsta önskade kontinuerliga produktionsnivå för en cell är enligt tillverkarna ca 20-25%. Det är bland annat kopplat till ett ökat slitage på membranen på en PEM för den låga lastnivån samt att mängden vätgas på syrgassidan ökar vid lägre produktionsnivå och överstiger gränsen på 2% som gäller i EU.

Beroende på hur en PEM är uppbyggd, är det tekniskt möjligt att köra elektrolysörer på en lägre effekt än den specificerade lägsta effekten, genom att stänga av celler/moduler. Det innebär att elektrolysören kan köras på 10% av den totala märkeffekten om en del av elektrolysören är avstängd och den andra delen körs på 20 % av märkeffekten.

Att stänga av och starta igång en elektrolysör resulterar i extra slitage. Det innebär att en värdering av vad som ger mest slitage behöver göras, över att stänga av en modul/cell respektive att köra hela elektrolysören på en låg last.

Styrning av elektrolysören görs via en signal som i sin tur kan kopplas mot i stort sett vilken signal som helst, frekvensen på elnätet, önskad vätgasproduktion, önskat uttag av effekt från elnätet, nivån i ett lager, etc. Det är en ren programmeringsfråga för leverantören av elektrolysören och som behöver finnas med i beställningen av elektrolysören.

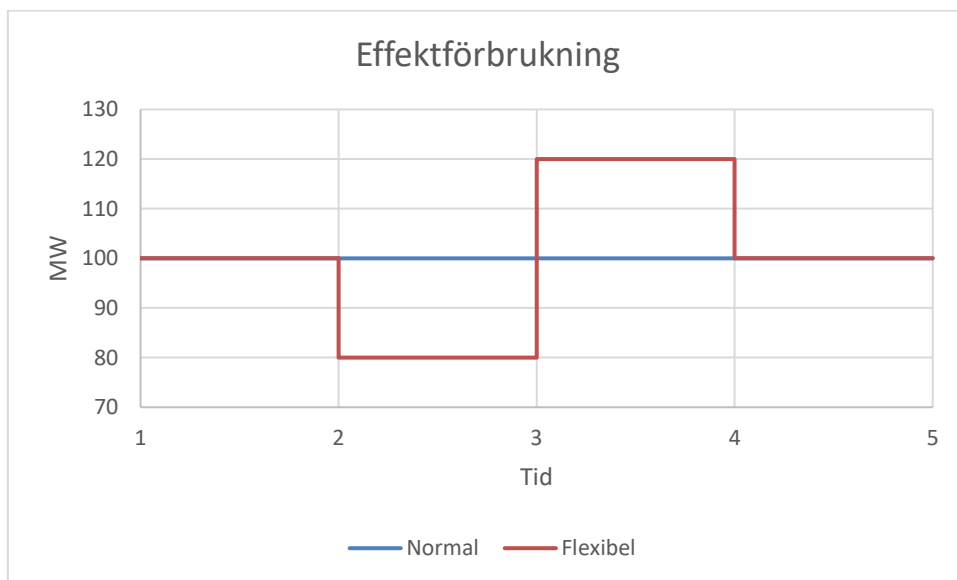
Tidigare har elektrolysörer överbelastats och det är teoretiskt möjligt men med konsekvenser i form av ökad degradering samt att reducerad produktionsnivå krävs efteråt. Överbelastning är inget som tillverkarna rekommenderar.

3.5 Elnät och elnätsavtal

Kunder med den storlek av elnätsanslutning som krävs för en elektrolysör har idag effektabonnemang, vilket ofta innebär att den avgift de betalar till elnätsbolaget är

baserad på vilken effekt de abonnerar på eller deras maximala effekttopp under månaden. Ofta abonnerar kunden på en effekt som ligger nära det maximala uttaget eftersom de annars får betala för ett uttag de inte utnyttjar. Om det verkliga effektuttaget överskrider den abonnerade nivån så kan elnätsbolaget ta ut en straffavgift. Beroende på hur ofta överuttaget sker kan det vara mer eller mindre kostsamt med straffavgiften än med att abonnera på ett högre effektuttag året om.

Oavsett abonnemang så behöver elnätet vara dimensionerat för att hantera det maximala effektuttaget som behövs för elektrolysören och att aktören betalar en anslutningsavgift för det önskade maximala effektuttaget. Det är viktigt att beakta att elnätet måste klara av att hantera den extra effekt som krävs vid de tidpunkter när elektrolysören behöver kompensera för en underproduktion av vätgas. Ett exempel på hur detta kan se ut visas i Figur 12, där kurvan som motsvarar normal drift innebär att en 100 MW elektrolysör köps in och körs kontinuerligt på samma driftsnivå hela tiden. Det maximala effektuttaget blir då 100 MW. Kurvan kallad flexibel innebär istället att en 120 MW elektrolysör köps in för att kunna erbjuda flexibilitet på 20 MW och det maximala effektuttaget blir här 120 MW. I båda fallen kommer samma mängd vätgas att produceras och energi att konsumeras, sett över året, men för 120 MW elektrolysören krävs ett starkare elnät eftersom effektuttaget är högre i perioder. Samtidigt är det, med den flexibla elektrolysören, möjligt att styra det högre effektuttaget utifrån när det kapacitetsmässigt får plats i nätet. Givet att det är begränsade perioder, i relation till lagrets storlek, som endast 80 MW får plats skulle denna styrning kunna medföra en tidigare anslutning till ett elnät än vad som annars hade varit möjligt. Detta förutsätter även att ett avtal kan slutas mellan aktören och elnätsägaren där en överenskommelse finns kring när det högre effektuttaget kan ske.



Figur 12: Effektförbrukningen för en elektrolysör som körs jämnt på 100 MW, blå kurva, och en som kan öka och minska effektförbrukningen med 20%, röd kurva.

3.6 Elhandel

Industrierna idag är energiintensiva men inte nödvändigtvis elintensiva vilket gör att elhandel för många av industrierna inte är en central aktivitet. En aspekt på hur viktigt elpriset är för industrin är hur mycket av slutproduktens kostnad som beror av elpriset. För många industrier ligger idag fokus på att prissäkra elpriset, vilket görs för en majoritet av den el som används. Prissäkringen sker via tecknande av avtal, så som terminskontrakt, om elpriset på en horisont på ett par till några år. Det går exempelvis att långsiktigt säkerställa elpriset via Power Purchase Agreement (PPA:er) men ofta prissäkrar industrin på några år. Anledningen till att industrin vill prissäkra elkostnaden är att det är viktigare att veta sin kostnad och kunna sätta en budget, än att minimera den och riskera att budgeten inte håller.

Detta förhållningssätt som industrin har idag rimmar bra med att elen inte utgör den största delen av slutproduktens kostnad, elpriset har historiskt sett varit relativt stabilt och lågt. Industrin har dessutom idag en god kontroll över elförbrukningen med en stabil last över tid med få undantag utöver planerade underhållsstopp, vilket även innebär att de är en bra kund för den balansansvarige som skall köpa in rätt mängd el för varje timme.

Framåt kommer ett skifte ske, dels i och med att elpriserna kan komma att bli betydligt mer volatila [26] och dels genom att industrin kan bli en betydligt större användare av el om de investerar i elektrolys. Väljer industrin att inte investera i elektrolys blir de istället beroende av en annan aktör för vätgasen. Priset på vätgas kommer då bli beroende av hur väl den aktören fungerar på elmarknaden då vätgaspriset, om vätgasen produceras via elektrolys, beror starkt på elpriset.

Om industrin investerar i en elektrolys medför detta möjligheter till flexibilitet, givet att installationen görs med flexibilitet i åtanke. Utöver flexibilitet som en tjänst till elnätsägare är det även möjligt att köra elektrolysören flexibelt efter elpriset. Flexibiliteten innebär att industrins elkonsumtion går från att vara kontinuerlig och förutsägbar till att kunna vara mer variabel. Idag har industrierna ingen personal som har fokus på elfrågor utan detta hanteras som en mindre del av en persons dagliga arbete. Frågetecken finns kring om industrin har intresse av att ändra sin roll och sitt agerande kopplat till elhandel. Exempelvis behöver industrin fundera kring om de skall ta balansansvaret själva eller om det skall överlåtas till en extern part, som man gör idag. Den externa parten vill då i sin tur vara med och dela på intäkten från flexibilitetstjänsten. Att ta balansansvar innebär en ny roll för industrin vilket kräver resurser och kompetens men det är fullt möjligt för en elintensiv industri att ta balansansvaret.

4 Diskussion och slutsatser

Utifrån litteraturstudien och inhämtad information från teknikleverantörer har två olika driftfall för elektrolysören identifierats med tillhörande rekommendation kring hur slitage på den kan undvikas. Dels ett driftfall som innefattar snabba variationer, motsvarande Svenska kraftnäts stödtjänster, dels ett som innebär mer långsamma variationer vilket passar till hur lokala flexibilitetsmarknader är utformade idag samt för att styra elektrolysören efter elpriset. För både snabba och långsamma variationer i drift bör den kontinuerliga driften av elektrolysören hålla sig inom 50 – 100 % av nominell last för att minska risken för slitage. För snabba variationer bör start och stopp undvikas medan det för långsamma variationer är möjligt att starta upp och stänga av eftersom det går att genomföra på ett kontrollerat sätt och på så vis minimera risken för slitage.

Som nämnts under 2.1.1 så är de stödtjänster Svenska kraftnät efterfrågar idag framtagna med utgångspunkt från befintliga produktionskällor och deras tekniska förutsättningar, framför allt vattenkraften. Detta gör att de inte är utformade för att inkludera elkonsumenter. Dock har elektrolysörer de tekniska förutsättningarna att kunna erbjuda samtliga stödtjänster som Svenska kraftnät efterfrågar idag, se Tabell 3. I tabellen visas vilken elektrolyserteknik som har kapacitet att hantera vilka tidsspann samt vilka stödtjänster och flexibilitetsmarknader som är aktuella inom de olika tidsspannen.

Tabell 3: Översikt kring hur de olika elektrolyserteknikerna lämpar sig för att erbjuda flexibilitet inom olika tidsspann. Det har även indikerats vilka tidsspann som kan relateras till Svenska kraftnäts stödtjänster, lokala flexmarknader samt körning efter elpriset. *Troligt att det är möjligt men den totala responstiden behöver kontrolleras.

Aktiveringstid	sekund	sekund-min	5-15 min	≥60 min
Marknad/tjänst	FFR	FCR	FRR	Lokal flexmarknad, köra efter elpris
Elektrolyserteknik	PEM*	PEM	PEM	PEM
	AEM*	AEM	AEM	AEM
			AEL	AEL
				SOEC

Till skillnad från Svenska kraftnäts stödtjänster så är de piloter till lokala flexmarknader som finns idag utformade för att möjliggöra ett brett deltagande från så många aktörer som möjligt. Syftet är att få i gång och utveckla en fungerande marknad och kraven för de lokala flexibilitetsmarknaderna skulle kunna skärpas framåt men de kommer inte bli hårdare än de som Svenska kraftnät ställer kring stödtjänsterna. Alltså är det tekniskt möjliga för elektrolysörer att erbjuda även dessa tjänster. Det är dock värt att notera att storskaliga elektrolysörer troligtvis kommer vara inkopplade mot 130 kV nätet, eller ännu högre upp i elnätet. Detta innebär att de i första hand kan vara med och bidra till

att taket på abonnemang mot överliggande nät inte överskrids eller till att undvika överbelastning i den delen av elnätet de befinner sig i.

Det är alltså tekniskt möjligt för elektrolysörer att bidra med flexibilitet till lokala marknader samt stödtjänster till Svenska kraftnät, dock behöver storleken på flexibilitetsbudet anpassas för att kunna matcha kraven. Hänsyn behöver även tas till flexibilitet i utformning och design av anläggningen, exempelvis avseende storlek och typ av elektrolysör, storlek på lager och prestanda för kompressorer. Detta behöver alltså ingå som en del av underlaget vid investeringsbeslut. Vid diskussioner med projektdeltagarna har det framkommit att denna typ av investering kräver ett annat synsätt än det industrin haft tidigare. Detta eftersom det är svårt att uppskatta de intäkter och besparingar som den extra investeringen för flexibilitet kan medföra, då det finns en rad osäkerheter kring om och vad som kommer erhållas i ersättning för flexibilitets- och stödtjänster samt hur mycket det går att spara på att inte producera vätgas vid höga elpriser. Det finns även en risk för att flexmarknaden blir mättad före den extra investeringen för flexibilitet blivit återbetald om marknaden ses som attraktiv och tjänsterna kan erbjudas av många aktörer. Å andra sidan är det högst sannolikt att elpriserna kommer bli mer volatila i framtiden vilket leder till att kostnaden för att prissäkra elen kommer att stiga. En extra investering för att kunna köra flexibelt medför därmed inte enbart en risk avseende hur investeringen kan räknas hem, utan ger också en möjlighet att riskminimera avseende exponering mot ett högt elpris samt även en framtida alternativ intäktström från flexibilitetstjänster. Att inte göra den extra investeringen medför därför ett minskat handlingsutrymme. Samtidigt finns ytterligare en osäkerhetsfaktor kring hur slitaget på anläggningen och därmed dess livslängd påverkas av att köra den flexibelt över en längre tid.

Vid investering i en ny anläggning är industrins synsätt att denna ska ha en hög nyttjandegrad för att vara försvarbar. Extrainvesteringen i flexibilitet medför istället en lägre nyttjandegrad av produktionskapaciteten men till en möjlighet att sänka den rörliga delen av produktionskostnaden samt generera en alternativ intäktström från flexibilitetstjänster. Den alternativa intäktströmmen från flexibilitetstjänster till elnätet innebär en ny möjlighet som normalt inte finns. Produktion av en produkt/vara förknippas med kostnader, och det kan vara svårt att inkludera en intäkt som erhålls för att produktionen kan ske flexibelt.

Finns det en kompletterande produktionsväg, till exempel genom ångreformerings, som kan justeras när produktionen genom elektrolys minskar/ökar skulle det vara möjligt att kunna leverera flexibilitetstjänster till marknaden. En SMR reagerar långsammare, på närmare timbasis, än AEL och PEM och dessutom skall de synkroniseras så att den totala produktionen av vätgas är konstant. Det skulle vara möjligt att styra elektrolysören efter det totala behovet av vätgas och justera SMR:en till en annan produktionsnivå beroende på vad som önskas uppnå. Det är inte troligt att det skulle vara möjligt att bidra med stödtjänster till Svenska kraftnät men att bidra till en lokal flexmarknad borde vara tekniskt möjligt. Detta alternativ innebär dessutom att en industri som redan har en SMR endast behöver investera i en överkapacitet för elektrolysören och inget lager.

4.1 Summering

Nedan listas kort de begränsningar, möjligheter och utmaningar som identifierats i projektet kopplade till flexibel körning av elektrolysörer.

Elektrolys:

- Det är tekniskt möjligt att köra en elektrolysör flexibelt. Dock måste hänsyn tas vid utformning/design av anläggningen avseende:
 - Storlek och typ av elektrolysör
 - Storlek på lager och prestanda för kompressorer
- Extra investeringar krävs för flexibilitet samtidigt som möjliga intäkter, besparingar och kostnader är svåra att uppskatta, exempelvis:
 - Intäkter från flexibilitetstjänster och besparingar från sänkt driftskostnad avseende elpris
 - Livslängd för komponenter då slitage över tid från flexibel körning fortfarande är okänt

Lager:

- Lager är en förutsättning vid ett kontinuerligt behov om inte annan källa till vätgas finns
- Tillgång till utrymme inom industriområdet samt geologiska förutsättningar för underjordiskt lager är begränsande faktorer
- Ett vätgasnät kan utjämna mindre och tillfälliga skillnader i in- och utmatning av vätgas samtidigt som det ger möjlighet till ett gemensamt lager med friare placering

Biprodukter:

- Ett variabelt flöde av biprodukter kan hanteras med lager alternativt att inte nyttja biprodukterna fullt ut, vilket går i linje med att det inte är troligt att avsättning finns för all syrgas och värme

Elnät:

- Flexibilitet kan möjliggöra tidigare anslutning till elnätet eftersom anläggningen tekniskt sett kan anpassa sitt eluttag efter nätkapaciteten
- Elnätsavtal behöver kunna utformas så att flexibilitet kan komma nätet till nytta

Elhandel:

- Industrin som investerar i vätgasproduktion går från att vara **energiintensiv** till att bli mer **elintensiv** vilket medför ett skifte i hur deras verksamhet ser ut
- Industrins intresse för att ändra sin roll och sitt agerande kopplat till elhandel påverkar utfallet
- Att välja bort en investering i flexibilitet medför också en risk då exponering mot framtida elpriser blir högre

5 Förslag till fortsatt arbete

Detta projekt har undersökt vilka tekniska möjligheter och hinder som finns för en vätgasproducent, till exempel en industri eller annan, att bidra med flexibilitet genom en framtida elektrolysöranläggning och vad som behövs för att detta skall vara genomförbart. Denna flexibilitet kan användas för att erbjuda flexibilitetstjänster och för att styra produktionen efter elpriset. I projektet har inte de ekonomiska förutsättningarna undersökts vilka är viktiga för att veta om en investering för att möjliggöra flexibilitet är lämplig och hur anläggningen i så fall ska utformas, i det fall det finns flera alternativa lösningar. Fortsatt arbete bör därför utreda mer kring om det är ekonomiskt försvarbart att investera i flexibilitet för aktörer av olika storlek. Exempelvis en mindre enskild industri och en större dedikerad producent som är kopplad till ett vätgasnät med lager. Hänsyn bör tas till de extra investeringar som krävs för att tillgängliggöra flexibiliteten, exempelvis överkapacitet för elektrolysören och ett vätgaslager. Vidare bör det utredas vilka incitament som kan göra det attraktivt att erbjuda flexibilitet. Det är också relevant att försöka få en bättre förståelse för hur flexibiliteten som kan erhållas från vätgasproduktion i regionen svarar mot behovet i elnätet samt hur flexibiliteten kan bidra till utbyggnad och användning av intermittert förnybar elproduktion.

6 Referenser

- [1] M. Edvall, L. Eriksson, S. Harvey, J. Kjärstad och J. Larfeldt, "Vätgas på Västkusten," RISE Research Institutes of Sweden, Göteborg, 2022.
- [2] Svenska kraftnät, "Översiktlig kravbild för stödtjänster," 10 06 2022. [Online]. Available: <https://www.svk.se/siteassets/4.aktorsportalen/systemdrift-o-elmarknad/information-om-stodtjanster/oversiktlig-kravbild-for-stodtjanster-april-2022.pdf>.
- [3] Svenska kraftnät, "Stödtjänsten FFR är upphandlad för 2021," 10 06 2022. [Online]. Available: <https://www.svk.se/press-och-nyheter/nyheter/elmarknad-allmant/2021/stodtjansten-ffr-ar-upphandlad-for-2021/>.
- [4] Svenska kraftnät, "Hur ofta är frekvensen inom de områden där FCR aktiveras?," 12 05 2022. [Online]. Available: <https://www.svk.se/aktorsportalen/systemdrift-elmarknad/information-om-stodtjanster/fragor-och-svar-om-stodtjanster2/fcr/hur-ofta-ar-frekvensen-inom-de-omraden-dar-fcr-aktiveras/?siteid:40c776fe-7e5c-4838-841c-63d91e5a03c9>.
- [5] Svenska kraftnät, "Handel med och prissättning av stödtjänster," 04 2022. [Online]. Available: <https://www.svk.se/siteassets/4.aktorsportalen/systemdrift-o-elmarknad/information-om-stodtjanster/handel-med-och-prissattning-av-stodtjanster-april-2022.pdf>.
- [6] Nordic mFRR EAM project, "BSP - Implementation Guide mFRR energy activation market," Nordic Balancing Model, 2021.
- [7] IEA, "The Future of Hydrogen: Seizing today's opportunities," OECD, 2019.
- [8] IRENA, "Green Hydrogen Cost Reduction: Scaling up Electrolysers to Meet the 1.5°C Climate Goal," International Renewable Energy Agency, Abu Dhabi, 2020.
- [9] M. Götz, J. Lefebvre, F. Mörs, A. McDaniel Koch, F. Graf, S. Bajohr, R. Reimert och T. Kolb, "Renewable Power-to-Gas: A technological and economic review," *Renewable Energy*, vol. 85, pp. 1371-1390, 2016.
- [10] Danish Energy Agency, "Technology Data Renewable Fuels," Danish Energy Agency och Energinet, 2021.
- [11] M. Chatenet, B. G. Pollet, D. R. Dekel, F. Dionigi, J. Deseure, P. Millet, R. D. Braatz, M. Z. Bazant, M. Eikerling, I. Staffell, P. Balcombe, Y. Shao-Horn och H. Schäfer, "Water electrolysis: from textbook knowledge to the latest scientific strategies and industrial developments," *Chem. Soc. Rev.*, 2022.
- [12] P. Haug, M. Koj och T. Turek, "Influence of process conditions on gas purity in alkaline water electrolysis," *International Journal of Hydrogen Energy*, pp. 9406-9418, 2017.

- [13] O. Schmidt, A. Gambhir, I. Staffell, A. Hawkes, J. Nelson och S. Few, "Future cost and performance of water electrolysis," *International Journal of Hydrogen Energy*, vol. 42, pp. 30470-30492, 2017.
- [14] A. Buttler och H. Spliethoff, "Current status of water electrolysis for energy storage, grid balancing and sector coupling via power-to-gas and power-to-liquids: A review," *Renewable and Sustainable Energy Reviews*, pp. 2440-2454, 2018.
- [15] A. L. Santos, M.-J. Cebola och D. M. Santos, "Towards the Hydrogen Economy - A review of the Parameters That Influence the Efficiency of Alkaline Water Electrolyzers," *Energies*, 2021.
- [16] M. Batista, H. Fernandes och R. Costa Neto, "Solar Power Storage using Hydrogen: an e-lab experiment," 2015.
- [17] L. Dyab, P.-M. Bondesson, H. Sköldbörg, J. Holm, M. Brolin, S. Nyström och R. Samuelsson, "Sektorkoppling för ett mer effektivt energisystem," *Energiforsk*, 2021.
- [18] MSB, "Vätgas," 10 06 2022. [Online]. Available: <https://www.msb.se/sv/amnesomraden/skydd-mot-olyckor-och-farliga-amnen/brandfarligt-och-explosivt/brandfarliga-gaser/vatgas/>.
- [19] G. Gerin, "HyBalance - Final Technical Performance Report," *Air Liquid*, 2021.
- [20] M. Joos, "Policy implications of initial techno-economic modelling," 24 November 2021. [Online]. Available: <https://refhyne.eu/wp-content/uploads/2021/11/Policy-Report-Overview-Slides.pdf>.
- [21] Swedegas, "Gasmarknadens aktörer," 09 06 2022. [Online]. Available: https://www.swedegas.se/vara_tjanster/systemansvar/aktorer.
- [22] Energimyndigheten, "Nationell krisplan för Sveriges naturgasförsörjning," VER 4.0, 2016.
- [23] J. E. Thorsen, H. Lund och B. V. Mathiesen, "Progression of District Heating - 1st to 4th generation," 2018.
- [24] B. V. Mathiesen, N. Bertelsen, N. C. A. Schneider, L. S. García, S. Paardekooper, J. Z. Thellufsen och S. R. Djörup, "Towards a decarbonised heating and cooling sector in Europe: Unlocking the potential of energy efficiency and district energy," Aalborg Universitet, 2019.
- [25] J. Wolf, A.-K. Jannasch, L. Axelsson, M. Edvall, H. Pihl och L.-O. Nordberg, "Detaljerad analys state-of-the-art industriell elektrolys - fallstudie," *Energimyndigheten*, 2021.
- [26] Svenska kraftnät, "Långsiktig marknadsanalys 2021: Scenarier för elsystemets utveckling fram till 2050," Svenska kraftnät, 2021.

Through our international collaboration programmes with academia, industry, and the public sector, we ensure the competitiveness of the Swedish business community on an international level and contribute to a sustainable society. Our 2,800 employees support and promote all manner of innovative processes, and our roughly 100 testbeds and demonstration facilities are instrumental in developing the future-proofing of products, technologies, and services. RISE Research Institutes of Sweden is fully owned by the Swedish state.

I internationell samverkan med akademi, näringsliv och offentlig sektor bidrar vi till ett konkurrenskraftigt näringsliv och ett hållbart samhälle. RISE 2 800 medarbetare driver och stöder alla typer av innovationsprocesser. Vi erbjuder ett 100-tal test- och demonstrationsmiljöer för framtidssäkra produkter, tekniker och tjänster. RISE Research Institutes of Sweden ägs av svenska staten.



RISE Research Institutes of Sweden AB Box 857, 501 15 BORÅS Telefon: 010-516 50 00 E-post: info@ri.se , Internet: www.ri.se	Elkraftsystem RISE Rapport: 2022:81 ISBN: 978-91-89711-21-1
---	---